

Der Huter 2025/2026

Gesamtkatalog Geberit Huter

- Huter Matro Massiv- und Trockenbauelemente
- Huter Ausschubmodule ASM Typ S

Gültig ab 1. April 2025

Geberit Huter GmbH

Geberit Huter wurde Ende der 70er Jahre gegründet und ist heute in Österreich Marktführer bei vorgefertigten Sanitärelementen.

Durch die enge Zusammenarbeit mit Bauherren, Architekten, Planern und Installateuren ist eine breite Palette von Qualitätsprodukten zur Befestigung von Sanitärkeramiken jeglicher Art entstanden. Dank einer eigenen Forschungs- und Entwicklungsabteilung werden die Produkte ständig verbessert. Alle Bestrebungen sind darauf ausgerichtet, unter Berücksichtigung von Umwelt- und Nachhaltigkeitsaspekten hochwertige, zuverlässige und sichere Produkte herzustellen. Und das zur Gänze in Österreich.

Heute stehen ca. 10.000 m² Produktionsfläche in Matri am Brenner zur Verfügung. Der eingesetzte Maschinenpark entspricht dem letzten Stand der Technik. Bei der Entwicklung unserer Produkte steht seit jeher die Montagefreundlichkeit für den Anwender an erster Stelle. Mit innovativen Ideen ist es gelungen, uns als schneller Problemlöser mit individuellen und praktikablen Lösungen zu etablieren. Weltweit millionenfach bewährte Montagen geben Ihnen die Sicherheit und uns die Gewissheit, auf dem richtigen Weg zu sein.

Allgemeines

- Geberit Huter Innovation
- Produktübersicht
- Systembeschreibungen

Huter Matro

Massiv- und Trockenbauelemente

- Montageelemente für den Massiv- und Trockenbau

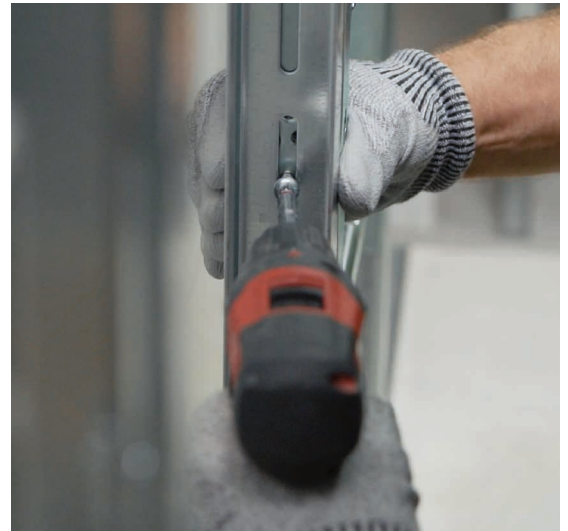
Huter Ausschubmodule ASM Typ S

- Raumhohe Leichtbaumodule für den Trockenbau

Geberit Huter Innovation



Mit 2021 führte Geberit Huter eine neue selbstzentrierende seitliche Befestigung bei den WC-Elementen ein.
Mit QR-Code zum Video.

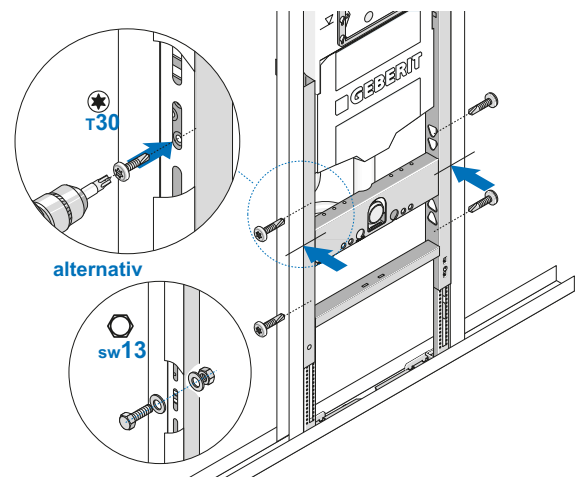


Vorteile

- Einfache und schnelle Montage
- Kraftsparende Montage
- Sicherheit durch Selbstzentrierung
- Passend für Geberit Power & Connect Box

Montage

- Element am Profil vorne bündig ausrichten
 - Je nach UA-Profilbreite 50, 75 oder 100 mm werden 2 Schraublöcher in den Langlöchern des Ständers sichtbar
 - Die TX 30 Schraube schneidet sich das Gewinde im Element selbst
 - Es erfolgt automatisch eine Selbstzentrierung
-
- Neben der neuen Befestigungstechnik kann auch weiterhin die Befestigung an den Trockenbausteinhern mit den beiliegenden M8 Schrauben erfolgen.



Produktübersicht

Die Geberit Huter Montagesysteme unterscheiden sich durch den Vorfertigungsgrad und die Überschneidungen mit anderen Gewerken.

Huter Matro




Einzel Montageelemente werden in eine Nass- oder Trockenbauwand eingebaut, und erfordern eine Abstimmung zwischen den Gewerken.

Huter ASM-S



Ausschubmodule sind raumhohe Elemente, die selbsttragend sind. Die Schnittstelle vereinfacht sich massiv, da der Trockenbauer mit Boden- und Deckenschiene nur mehr die Raumdefinition vornimmt.

 Schnittstellen zu anderen Gewerken.

Systembeschreibung Huter Matro

Die Huter Massiv- und Trockenbauelemente sind speziell zur Befestigung und Anschluss von Keramiken jeglicher Art entwickelt worden. Es gibt Montageelemente für die Vor- oder Einmauerung sowie auch für den Einsatz im Trockenbau. Genaue Montagemaße und Einbaumöglichkeiten finden Sie auf unserer Website unter → www.huter.at

Vorteile Huter Matro

- Geeignet zum Einbau im Massiv- und Trockenbau, für Vor- und Inwand
- Armaturenanschlusswinkel 1/2" x 1/2" erfüllt ÖNORM B 3407 und Trinkwassertauglichkeit mit ÜA-Kennzeichnung
- Alle Befestigungs- und Verstellerschrauben sind mit Torx Antrieb T30 versehen
- Selbstzentrierende seitliche Befestigung an den UA-Profilen
- Y-Leerrohr zum Wasseranschluss von Geberit AquaClean Aufsatzgeräten, Komplettanlagen
- Passend für Geberit Power & Connect Box
- Montage auf schwimmendem Estrich möglich
- Stufenlose Tiefen- und Höhenverstellung
- Schallentkoppelte Boden- und Wandbefestigung
- Zu- und Ablaufrohrsellen schallgedämmt
- Werkzeuglose Montage des Bauschutzes
- 42 cm Elementbreite bei den WT-, Urinal- und Waschmaschinen-Elementen
- Geprüfte Belastbarkeit (WC bis 400 kg, WT bis 150 kg)
- Montageelemente nach Maß erhältlich



Systembeschreibung Huter ASM Typ S

Huter Ausschubmodule (ASM) sind selbsttragende und verzinkte Leichtbaumodule für den Trockenbau. Die Ausschubmodule wurden für den Einbau in Trockenbau Boden- und Deckenschiene mit 75 mm konzipiert.

Vorteile ASM Typ S

Einen klaren Vorteil bietet die einfache Montage der Ausschubmodule. Sie werden einfach in die Bodenschiene eingesetzt und über einen höhenverstellbaren Deckenanschluss mit der Deckenschiene verbunden.

Durch die klar abgegrenzten Schnittstellen wird der Installateur bei der Installation völlig unabhängig vom Fortgang der Trockenbauarbeiten.

Lediglich die Raumdefinition durch Montage von Boden- und Deckenschiene erfolgt durch den Leichtbauer (Trockenbauer), die Sanitärtechnik liegt ganz in der Hand der Haustechnik.

Die Schallentkoppelung zum Baukörper erfolgt durch den Leichtbauer mittels Schallschutzband an Boden- und Deckenschiene.



Schnell und einfach

Huter Matro
Massiv- und Trockenbauelemente

Mit selbstzentrierender
seitlicher Befestigung

Armaturenanschlusswinkel
erfüllt ÖNORM B3407 und
Trinkwassertauglichkeit mit
ÜA-Kennzeichnung

Made
in
Austria

Vorteile

- Geeignet zum Einbau im Massiv- und Trockenbau, für Vor- und Inwand
- Armaturenanschlusswinkel 1/2" x 1/2" erfüllt ÖNORM B 3407 und Trinkwassertauglichkeit mit ÜA-Kennzeichnung
- Alle Befestigungs- und Verstellerschrauben sind mit Torx Antrieb T30 versehen
- Selbstzentrierende seitliche Befestigung an den UA-Profilen
- Y-Leerrohr zum Wasseranschluss von Geberit AquaClean Aufsatzgeräten, Komplettanlagen
- Passend für Geberit Power & Connect Box
- Stufenlose Tiefen- und Höhenverstellung
- Schallentkoppelte Boden- und Wandbefestigung
- Zu- und Ablaufrohrschellen schallgedämmt
- 42 cm Elementbreite bei den WT-, Urinal- und Waschmaschinen-Elementen
- Geprüfte Belastbarkeit (WC bis 400 kg, WT bis 150 kg)
- Montageelemente nach Maß erhältlich



Armaturenanschlusswinkel 1/2" x 1/2" erfüllt die ÖNORM B 3407. Mit ÜA-Kennzeichnung.



Einheitlicher T30 Torx Antrieb für alle Einstell- und Befestigungsschrauben der Montageelemente.

Mit ÜA-Kennzeichnung der Huter Armaturen Anschlusswinkel
ÜA-Nr.: R15.2.3-20-17017

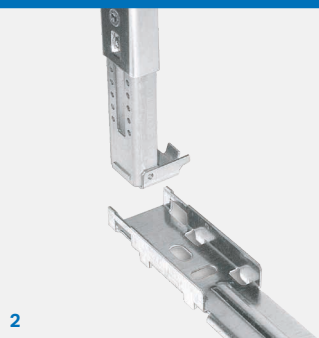


Einfache Montage



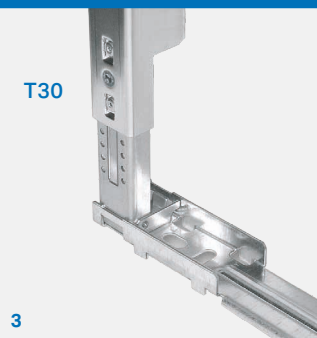
1

Montageschiene in die Bodenschiene des Trockenbauers einlegen. Die Befestigung erfolgt mit 2 Schrauben mit Torx Antrieb T30. Gummimanschetten sorgen bei Bedarf für eine Schallentkoppelung vom Boden.



2

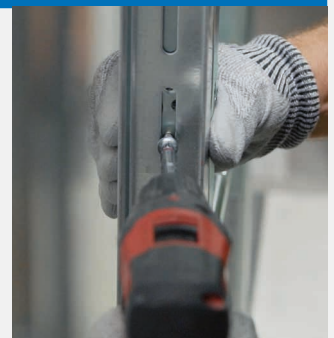
Montageelement in die Montageschiene einklipsen.



T30

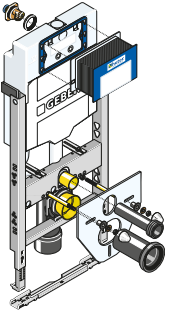
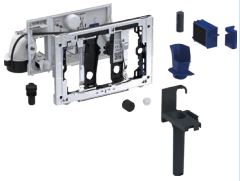

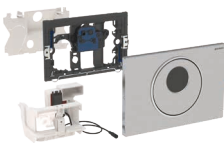

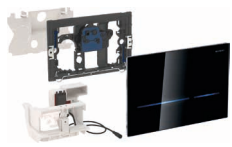

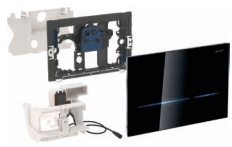



3

Die selbsthemmenden Auszugsfüße halten das Element auf der richtigen Höhe. Die Fixierung erfolgt über eine vormontierte Schraube mit Torx Antrieb T30.

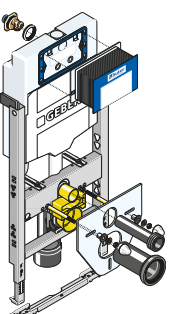
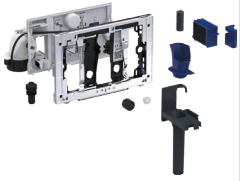

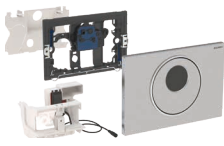
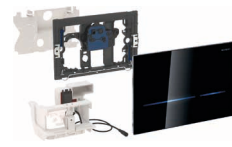
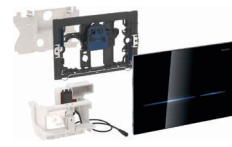


Die seitliche Befestigung am Ständerwerk erfolgt über selbstzentrierende Spezialschrauben mit T30 Torx Antrieb bei WC-Montageelementen.



Möglichkeit der Stromversorgung für Geberit E-Produkte an Standard-WC-Montageelementen

WC-Elemente	Elektro-Produkte	Trafos 12V	Anmerkungen
Huter WC-Elemente HU-WC1020-G HU-WC1023-G HU-WC1027-G 	Duofresh 115.050.21.2 115.050.BZ.2 115.051.21.2 115.051.BZ.2 	Rohbausset mit Trafo 115.861.00.6 	UP-Dose 1,7 m von Betätigungsplatte entfernt montiert
	WC-Steuerungen 115.906.SN.6 115.907.XX.6 115.890.SN.6 116.109.00.6 115.863.SN.6 115.867.SN.6 115.862.00.6 	Anschlussset 115.336.00.1 	AP-Dose in WC-Keramik liegend
	WC-Steuerungen 115.936.SN.6 115.955.00.6 115.956.SN.6 	Schnittstellen-Modul AquaClean 147.049.00.1 	Schnittstellenmodul in einem GAC montiert
	Sigma 80 116.090.XX.6 	Geberit Power & Connect Box mit Trafo 12V 116.098.00.1 	UP-Dose wird inklusive Trafo in das Montageelement integriert
		Geberit Power & Connect Box 116.063.00.1 	Trafo 12V 116.096.00.1 

Möglichkeit der Stromversorgung für Geberit E-Produkte an WC-Montageelementen mit Geberit Power & Connect Box



WC-Elemente	Elektro-Produkte	Trafos 12V	Anmerkungen
Huter WC-Element mit Geberit Power & Connect Box HU-WC1025-E 	Duofresh 115.050.21.2 115.050.BZ.2 115.051.21.2 115.051.BZ.2 	Trafo für Geberit Power & Connect Box 116.096.00.1 	
	WC-Steuerungen 115.906.SN.6 115.907.XX.6 115.890.SN.6 116.109.00.6 115.863.SN.6 115.867.SN.6 115.862.00.6 		
	WC-Steuerungen 115.936SN.6 115.955.00.6 115.956.SN.6 		
	Sigma 80 116.090.XX.6 		

Inhaltsverzeichnis Matro

Montageelement	Neu			Bestell-Nr.	Bemerkung	Preis €	Seite
WC Montageelemente	X			HU-WC 1010-G		386,93	14-15
	X			HU-WC 1013-G	für Geruchsabsaugung	449,01	16-17
	X	X		HU-WC 1114-G	für Renovation m. Beplankung	891,66	18-19
	X	X		HU-WC 1124-G	für Renovation o. Beplankung	673,12	18-19
		X		HU-WC 1020-G		501,10	20-21
		X		HU-WC 1023-G	für Geruchsabsaugung	555,60	22-23
		X		HU-WC 1025-E	mit Geberit Power & Connect Box	536,84	24-25
		X		HU-WC 1027-G	behinderteng. u. f. Geruchsabsbg.	602,15	26-27
		X		HU-BS 1027	Brandschutzset f. HU-WC 1027-G	425,10	27
		X		HU-WC 1028-EI90	mit EI90 Brandschutzset	945,07	28-29
		X	X	HU-WC 1035-G	für Betätigung von oben	594,13	30-31
		X	X	HU-WC 1050-M		263,69	32-33
	Waschtisch Montageelemente	X	X		HU-WT 2010-M		237,09
X		X		HU-WT 2012-G	mit Mepla Armaturenanschluss	244,59	34-35
X		X		HU-WT 2014-FF16	mit FlowFit 16 Armaturenanschluss	245,97	34-35
X		X		HU-WT 2014-FF20	mit FlowFit 20 Armaturenanschluss	260,83	34-35
		X		HU-WT 2011-M		139,04	36-37
		X		HU-WT 2013-G	mit Mepla Armaturenanschluss	146,53	36-37
		X		HU-WT 2016-FF16	mit FlowFit 16 Armaturenanschluss	147,97	36-37
		X		HU-WT 2016-FF20	mit FlowFit 20 Armaturenanschluss	162,79	36-37
		X	X	HU-WT 2015-M		250,83	38-39
		X	X	HU-WT 2030-M		454,98	40-41
Urinal Montageelemente	X	X		HU-UR 3020.0-M	diverse Keramiken	411,73	44
	X	X		HU-UR 3020.0-10M	Caprino 4106.1	411,73	44
	X	X		HU-UR 3020.0-11M	Taro-Nova/Tamaro	473,80	44
	X	X		HU-UR 3020.1-G	diverse Keramiken	482,97	44
	X	X		HU-UR 3020.1-10G	Caprino 4106.1	482,84	44
	X	X		HU-UR 3020.1-11G	Taro-Nova/Tamaro	544,91	44
	X	X		HU-UR 3020.1-02G	Geberit Preda / Selva	453,57	44
	X	X		HU-UR 3020.1-Aller	Geberit Aller und Renova M	419,25	45
	X	X		HU-UR 3020.1-Narva	Geberit Narva	453,58	45
	X	X		HU-UR 3020.1-Trigon	Geberit Renova Trigonal	419,25	45
	X	X		HU-UR 3020.2-M	diverse Keramiken	527,62	46
	X	X		HU-UR 3020.2-10M	Caprino 4106.1	526,21	46
	X	X		HU-UR 3020.2-11M	Taro-Nova/Tamaro	594,13	46
	X	X		HU-UR 3020.3-M	diverse Keramiken	527,62	46
	X	X		HU-UR 3020.3-10M	Caprino 4106.1	527,62	46
	X	X		HU-UR 3020.5-M	diverse Keramiken	285,19	46
	X	X		HU-UR 3020.5-02G	Geberit Preda / Selva	394,82	47
	X	X		HU-UR 3020.6-G	diverse Keramiken	594,13	47
	X	X		HU-UR 3020.6-10G	Caprino 4106.1	594,13	47
	X	X		HU-UR 3020.6-11G	Taro-Nova/Tamaro	654,43	47
X	X		HU-UR 3020.7-M	diverse Keramiken	323,96	47	
X	X		HU-UR 3020.7-10M	Caprino 4206.2	323,96	47	
Bidet Montageelemente	X			HU-BID 4010-M		283,40	48-49
		X		HU-BID 4020-M		336,06	50-51
Armaturen Montageelemente		X		HU-APA 5010-M		88,65	52
		X		HU-APA 5012-G	mit Mepla Armaturenanschluss	106,35	52
		X		HU-APA 5014-FF16	mit FlowFit 16 Armaturenanschluss	97,55	52
		X		HU-APA 5014-FF20	mit FlowFit 20 Armaturenanschluss	112,37	52
		X		HU-UPA 5020-M		112,95	53
		X		HU-SA 5030-M		117,90	54
		X		HU-UPA 5040-M	für Hansa Bluebox, Hans Grohe Box	64,49	55
Ausgussbecken Montageelemente	X	X		HU-WAG6010-M	für WAG Laufen Bernina	761,40	56-57
	X	X		HU-WAG6011-M	für WAG Geberit Publica	606,60	56-57
	X	X		HU-AGB6030-M		319,13	58-59

Anwendung:  = Massivbauelemente  = Trockenbauelemente

Preise sind unverbindlich empfohlene Richtpreise exkl. MWSt.

Montageelement	Neu			Bestell-Nr.	Bemerkung	Preis €	Seite
Waschmaschinen / Hängespeicher	X	X		HU-WM 7030-M		186,08	60-61
			X	HU-HS 8010-M		237,35	62
Montageelemente			X	HU-HS 8022-M	FWF 40-0-ND, FWF 80	288,22	63
			X	HU-HS 8025-M		Anfrage	64
Befestigungs-Elemente			X	HU-BE 9001-M		129,61	65
			X	HU-BP 9002-M		96,55	66
			X	HU-BP 9003-M		47,57	66
			X	HU-BP 9004-M		119,82	67
			X	HU-BP 9005-M		139,80	67
	X	X		HU-FV 9020	Fußverlängerungsset	55,67	21
Ersatzteile, Allgemeines				Ersatzteile, Allgemeines			68-69
				Wandstärken von Installationswänden			70-71

Anwendung:  = Massivbauelemente  = Trockenbauelemente

Preise sind unverbindlich empfohlene Richtpreise exkl. MWSt.

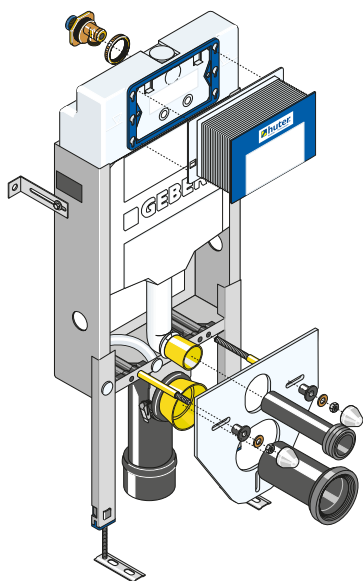
Inhaltsverzeichnis HU-ASM-S

Montageelement	Neu	Bestell-Nr.	Bemerkung	Preis €*	Seite
WC Ausschubmodul Typ S		HU-ASM-S-WC		677,33	76
		HU-ASM-S-WC-LU	mit Lüfterplatte	706,07	76
		HU-ASM-S-WC-1UKR	behindertengerecht	872,19	77
		HU-ASM-S-WC-LU-1UR	behindertengerecht m. Lüfterplatte	896,74	77
		HU-ASM-S-WC-1UKL	behindertengerecht	872,19	78
		HU-ASM-S-WC-LU-1UL	behindertengerecht m. Lüfterplatte	896,74	78
		HU-ASM-S-WC-2UK	behindertengerecht	1.062,09	79
		HU-ASM-S-WC-LU-2UK	behindertengerecht m. Lüfterplatte	1.087,54	79
		HU-ASM-S-WC-WST	für Wohnungsstation	831,63	80
Waschtisch Ausschubmodul Typ S		HU-ASM-S-WT		419,75	81
		HU-ASM-S-WT-BE	behindertengerecht m. UP-Siphon	543,00	81
Allgemeines		Montage			82-83
		Huter objektbezogen gefertigte Ausschubmodule			84

*) Preise sind unverbindlich empfohlene Richtpreise exkl. MWSt.

Bei einer Lieferung bis zu 10 Stk Ausschubmodule wird eine Transportpauschale von 50,- EUR netto exkl. MWSt. pro Lieferung in Rechnung gestellt.

Lieferungen ab 11 Stück Ausschubmodule werden kostenfrei auf die Baustelle in Österreich zugestellt.



Für dieses Element ist das Geberit DuoFresh Modul erhältlich.

Lieferumfang

- verzinkter Montagerahmen
- Geberit UP-Spülkasten Sigma (UP320) mit 2-Mengen-Spültechnik, Betätigung von vorne
- Universalwasseranschluss 1/2" AG mit integriertem Eckventil
- Leerrohr für Wasseranschluss Geberit AquaClean
- PE-Abflussbogen $\varnothing 90/110$ mm
- WC-Anschlussgarnitur
- Bodenbefestigung höhenverstellbar mit Schnellverschluss
- Wandbefestigungen
- Schallschutzset für die WC-Keramik
- WC-Befestigung M12
- Befestigungsmaterial

Ausschreibungstext

Montageelement für ein Wand-WC, **zum Einbau im Massivbau, Vor- und Einmauerung.** Mit Fußstützen.

Geprüfte Belastbarkeit 400 kg.

Einbaumaße B x T x H

42 x min. 13 x 108 cm
(Fußbodenaufbau 0 - 24 cm)

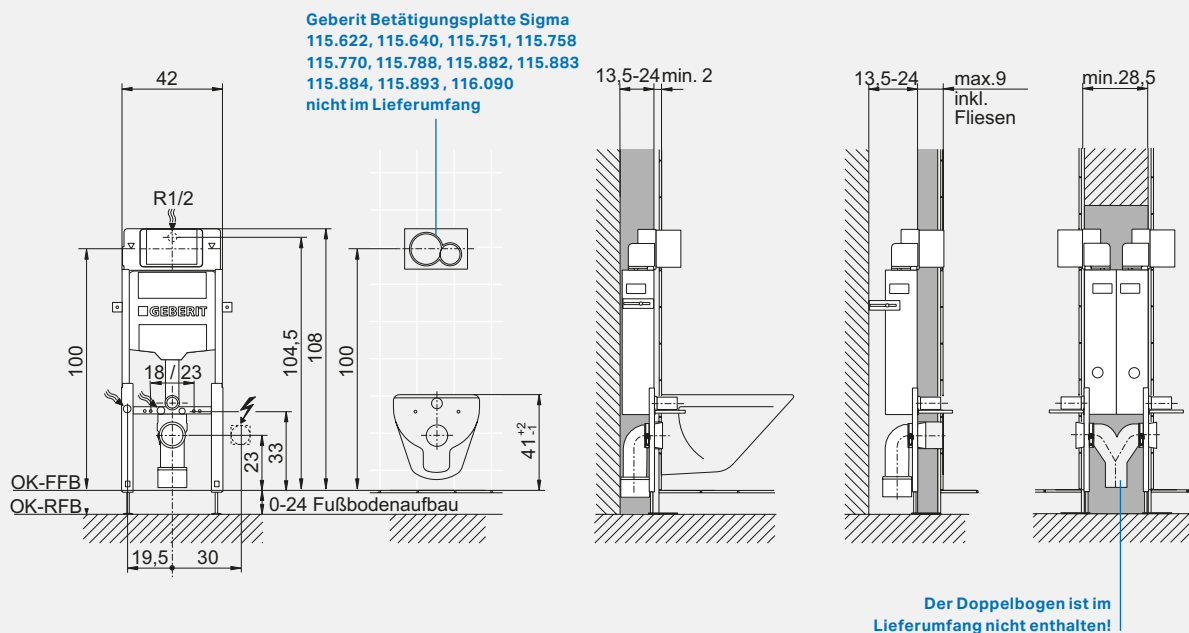
Bestell-Nr. **HU-WC1010-G** € **386,93**

HU-WC1011-G *

ÖKO-Box VE= 10Stk m. Schallschutzset

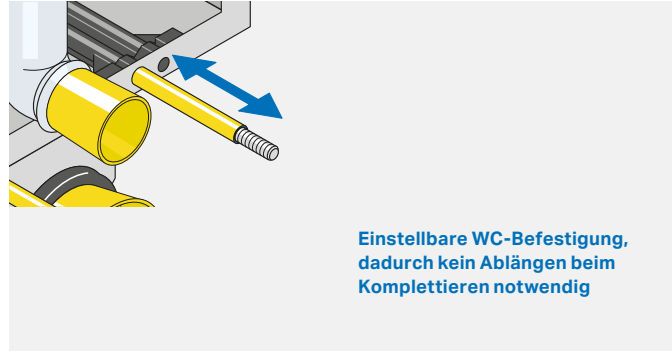
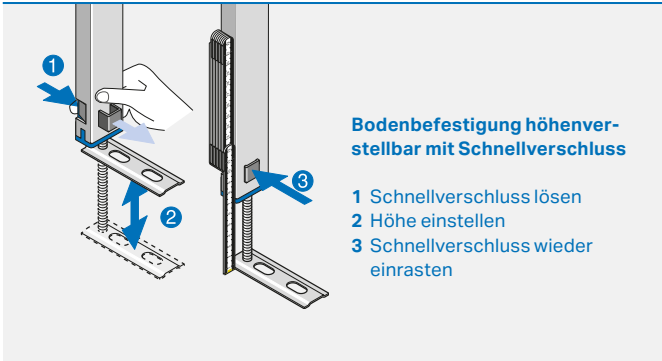
* auf Anfrage bei Ihrem Großhändler

Montagemaße für Massivbau

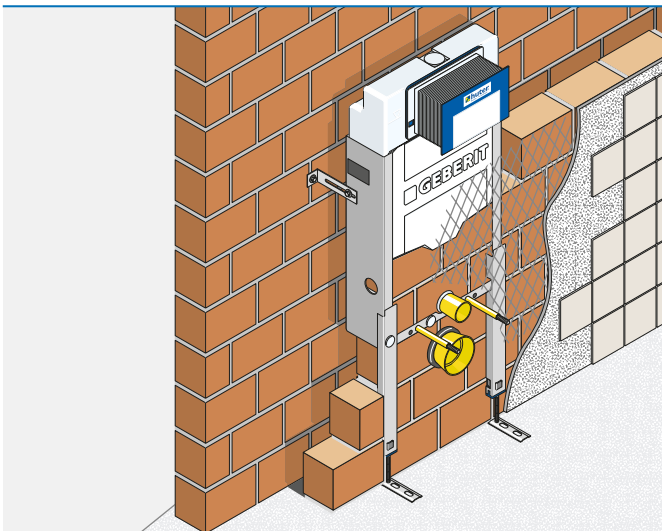


Wichtiger Hinweis!
Alle einstellbaren Maße unbedingt beim Einbau auf die jeweilige Keramiktype sowie Einbausituation anpassen!

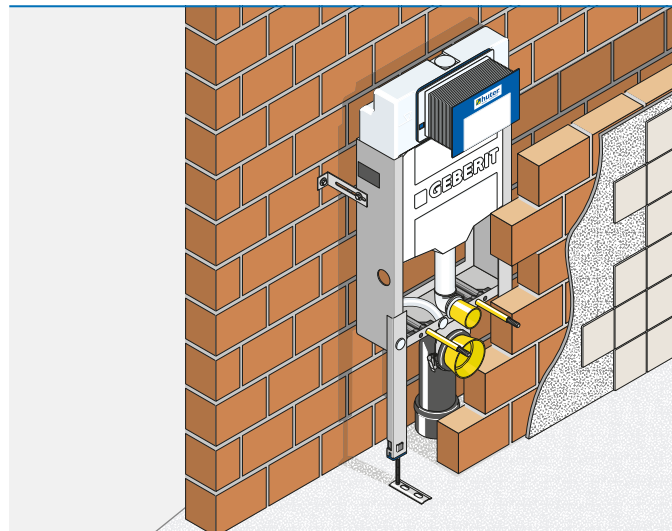
Besonderheiten



Einmauerung



Vormauerung



⚠ Wichtige Hinweise

Einmauerung

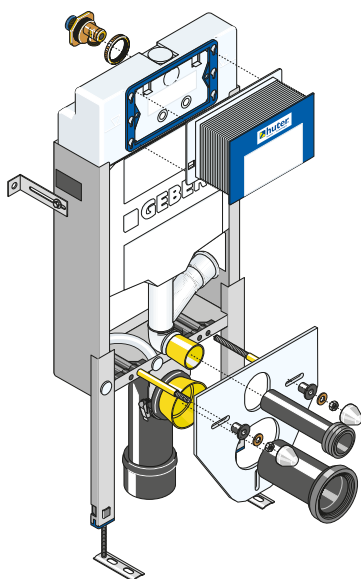
- Die Einmauerung des Montageelements muss vollflächig bis zur Unterkante des Spülkastens erfolgen!
- Über die Vorderseite des Montageelements ein Putzgitter spannen und danach einen Fliesengrund aufbringen!

Vormauerung

- Die Vormauerung muss am Montageelement anliegen!
- Beträgt die Vormauerung weniger als 8 cm, ist der Hohlraum hinter der WC-Keramik bis zur Unterkante des Spülkastens unbedingt auszumauern!

Schallschutz

- Bei erhöhten Schallschutzanforderungen muss das Montageelement bauseits isoliert werden!



Für dieses Element ist das Geberit DuoFresh Modul erhältlich.

Lieferumfang

- verzinkter Montagerahmen
- Geberit UP-Spülkasten Sigma (UP320) mit 2-Mengen-Spültechnik, Betätigung von vorne
- Universalwasseranschluss 1/2" AG mit integriertem Eckventil
- Leerrohr für Wasseranschluss Geberit AquaClean
- Geruchsabsauganschluss über das Spülrohr \varnothing 50 mm
- PE-Abflussbogen \varnothing 90/110 mm
- WC-Anschlussgarnitur
- Bodenbefestigung höhenverstellbar mit Schnellverschluss
- Wandbefestigungen
- Schallschutzset für die WC-Keramik
- WC-Befestigung M12
- Befestigungsmaterial

Ausschreibungstext

Montageelement für ein Wand-WC, **zum Einbau im Massivbau, Vor- und Einmauerung.** Mit Fußstützen. Mit Geruchsabsauganschluss.

Geprüfte Belastbarkeit 400 kg.

Einbaumaße B x T x H

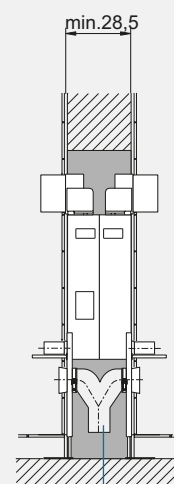
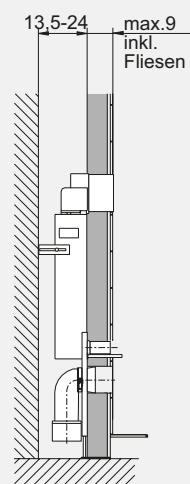
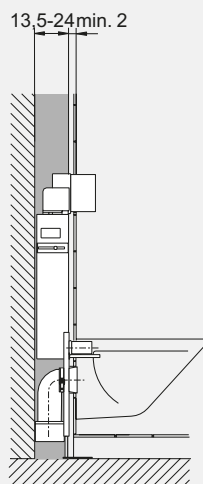
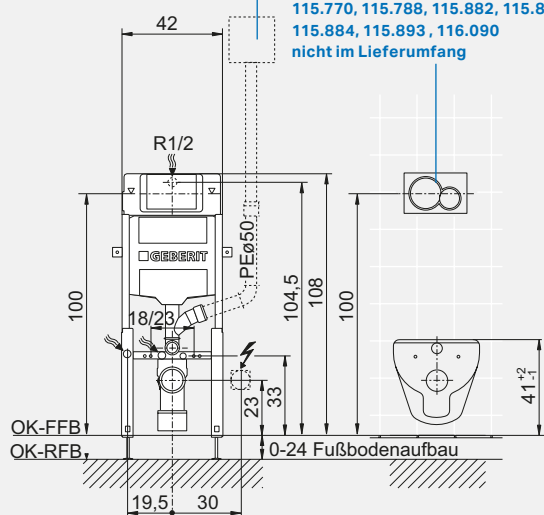
42 x min. 13 x 108 cm (Fußbodenaufbau 0 - 24 cm)

Bestell-Nr.	€
HU-WC1013-G	449,01

Montagemaße für Massivbau

Der Ventilator muss über dem Spülkasten montiert werden!

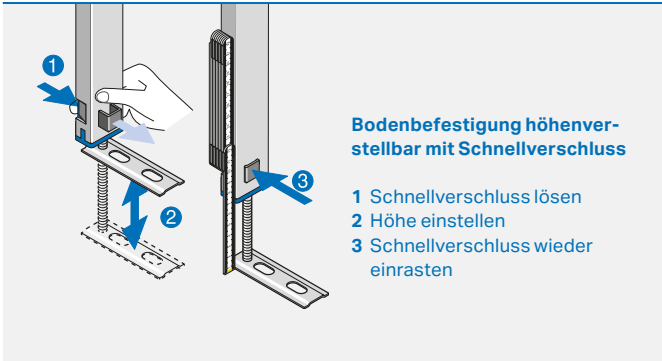
Geberit Betätigungsplatte Sigma
 115.622, 115.640, 115.751, 115.758
 115.770, 115.788, 115.882, 115.883
 115.884, 115.893, 116.090
 nicht im Lieferumfang



Der Doppelbogen ist im Lieferumfang nicht enthalten!

Wichtiger Hinweis!
 Alle einstellbaren Maße unbedingt beim Einbau auf die jeweilige Keramiktype sowie Einbausituation anpassen!
 Hinweise zum richtigen Anschluss der Geruchsabsaugung finden Sie auf der Seite 65.

Besonderheiten



Bodenbefestigung höhenverstellbar mit Schnellverschluss

- 1 Schnellverschluss lösen
- 2 Höhe einstellen
- 3 Schnellverschluss wieder einrasten



Werkzeuglos montierbarer Bauschutz.

Universalwasseranschluss 1/2" AG mit integriertem Eckventil. (Muss für den Anschluss verwendet werden!)

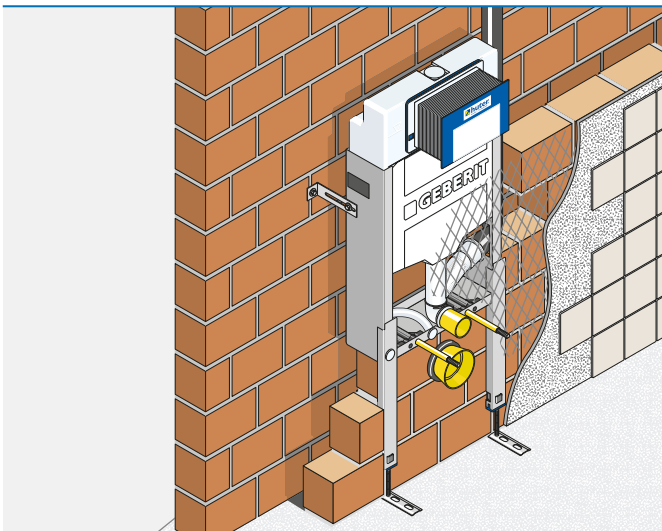


Rohrschelle mit Schnellverschluss

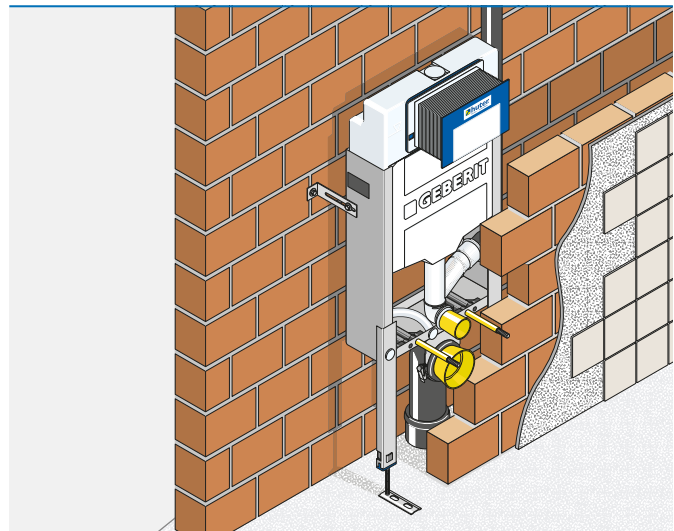


einstellbare WC-Befestigung, dadurch kein Ablängen beim Komplettieren notwendig

Einmauerung



Vormauerung



⚠ Wichtige Hinweise

Einmauerung

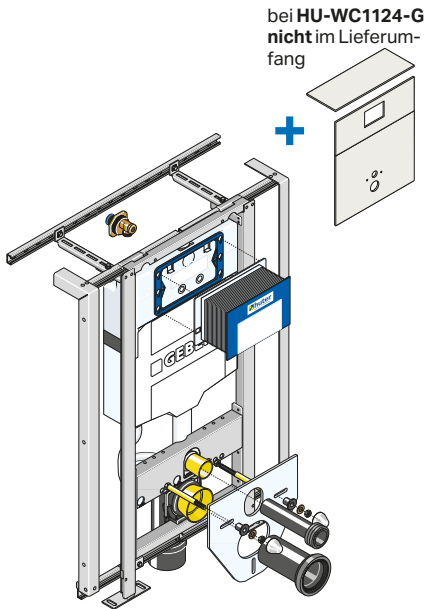
- Die Einmauerung des Montageelements muss vollflächig bis zur Unterkante des Spülkastens erfolgen!
- Über die Vorderseite des Montageelements ein Putzgitter spannen und danach einen Fliesengrund aufbringen!

Vormauerung

- Die Vormauerung muss am Montageelement anliegen!
- Beträgt die Vormauerung weniger als 8 cm, ist der Hohlraum hinter der WC-Keramik bis zur Unterkante des Spülkastens unbedingt auszumauern!

Schallschutz

- Bei erhöhten Schallschutzanforderungen muss das Montageelement bauseits isoliert werden!



Für dieses Element ist das Geberit DuoFresh Modul erhältlich.

Lieferumfang

- Verzinkter Montagerahmen mit seitlichen Auszügen
- Geberit UP-Spülkasten Sigma (UP320) mit 2-Mengen-Spültechnik, Betätigung von vorne
- Universalwasseranschluss 1/2" AG mit integriertem Eckventil
- Leerrohr für Wasseranschluss Geberit AquaClean und Power & Connect Box
- Ablaufbefestigung schallgedämmt
- PE-Ablaufbogen ø90/90 mm
- PE-Übergangsstück ø90/110 mm
- WC-Anschlussgarnitur
- tiefenverstellbare Wandbefestigungen 14 bis 40cm
- Schallschutzset für die WC-Keramik
- WC-Befestigung M12
- Beplankung, 3-teilig aus 12,5 mm Gipsfaserplatten mit Fugenkleber und Schnellbauschrauben (HU-WC1114-G)

Ausschreibungstext

Huter WC-Reno Montageelement für ein Wand-WC, **zum Einbau im Massivbau als Vorwand.**

Geprüfte Belastbarkeit 400kg.

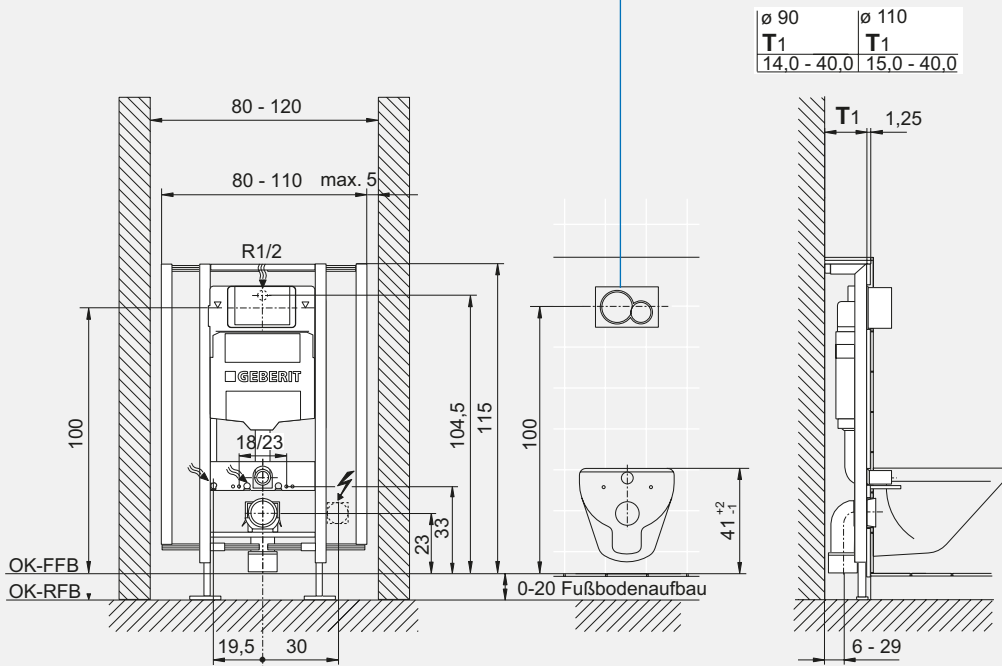
Einbaumaße B x T x H

80 - 120 x 14 - 40 x 115 cm
(Fußbodenaufbau 0 - 20 cm)
Sockelmaße unbeplankt:
H 115 cm, T 14 - 40 cm

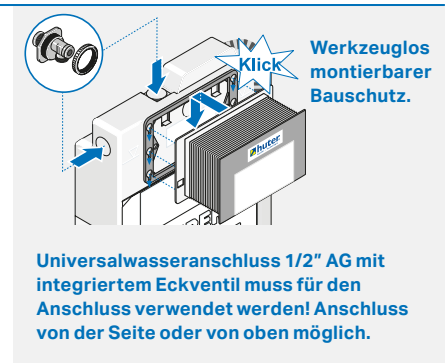
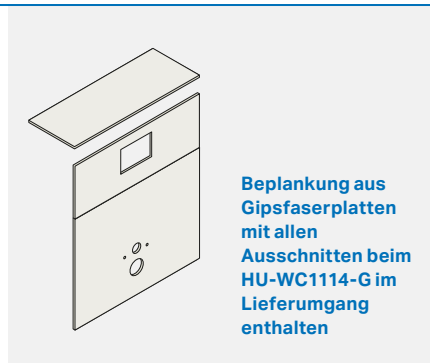
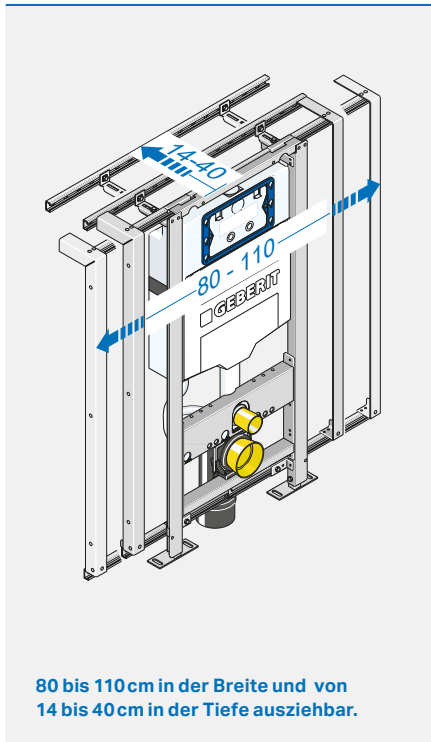
Bestell-Nr.	€
HU-WC1114-G mit Beplankung	891,66
HU-WC1124-G ohne Beplankung	673,12

Montagemaße für Massivbau

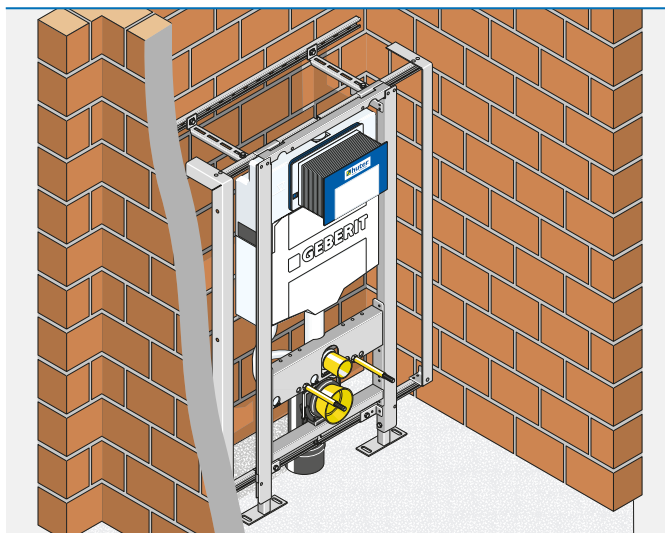
Geberit Betätigungsplatte Sigma
115.622, 115.640, 115.751, 115.758
115.770, 115.788, 115.882, 115.883
115.884, 115.893, 116.090
nicht im Lieferumfang



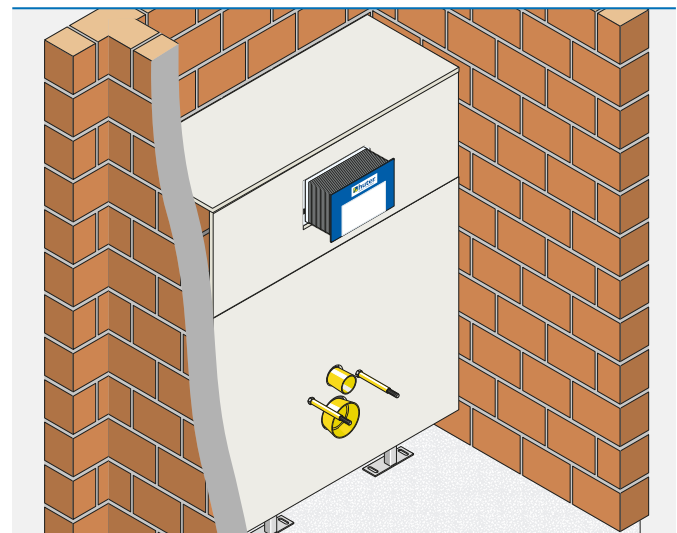
Wichtiger Hinweis!
Alle einstellbaren Maße unbedingt beim Einbau auf die jeweilige Keramiktype sowie Einbausituation anpassen!



Element ohne Beplankung



Element beplankt



Wichtige Hinweise

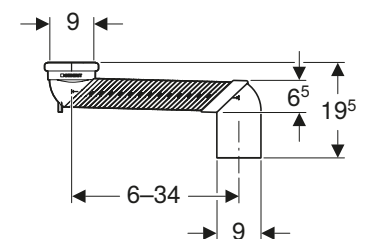
Verarbeitungshinweise für die Beplankung mit Gipsfaserplatten

- Die Schnittkanten müssen scharfkantig gesägt und gerade sein.
- Die Fugen müssen mit Fugenkleber verklebt werden.
- Schraubabstand der Schnellbauschrauben ca 20 cm.
- Boden und Wandanschlüsse mit dauerelastischem Fugenmaterial abdichten.

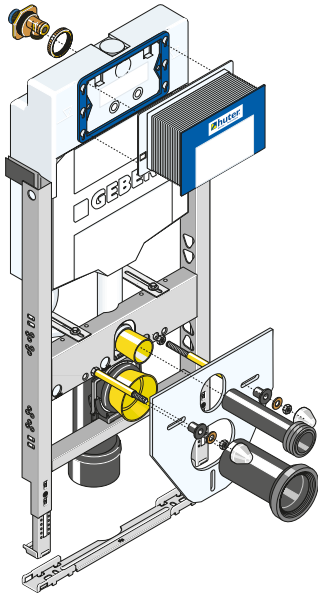
Versprungbogen d90/110



Versprungbogen d90/110 mit Lippendichtung, Dichtmanschette und Klebstoff.



Bestell-Nr.	€
131.199.11.1	82,89



Für dieses Element ist das Geberit DuoFresh Modul erhältlich.

Lieferumfang

- Verzinkter Montagerahmen
- Geberit UP-Spülkasten Sigma (UP320) mit 2-Mengen-Spültechnik, Betätigung von vorne
- Selbstzentrierende seitliche Befestigung an den UA-Profilen
- Universalwasseranschluss 1/2" AG mit integriertem Eckventil
- Leerrohr für Wasseranschluss Geberit AquaClean
- Ablaufbefestigung schallgedämmt
- PE-Ablaufbogen ø 90/90 mm
- PE-Übergangsstück ø 90/110 mm
- WC-Anschlussgarnitur
- Montageschiene mit Schallschutz
- Wandbefestigungen mit Schallschutz
- Schallschutzset für die WC-Keramik
- WC-Befestigung M12
- Befestigungsmaterial

Ausschreibungstext

☉ Montageelement für ein Wand-WC, **zum Einbau im Trockenbau, Vor- und Inwand.**

📦 Geprüfte Belastbarkeit 400 kg.

Einbaumaße B x T x H

📏 50 x min. 15 x 108 cm
(Fußbodenaufbau 0 - 24 cm)

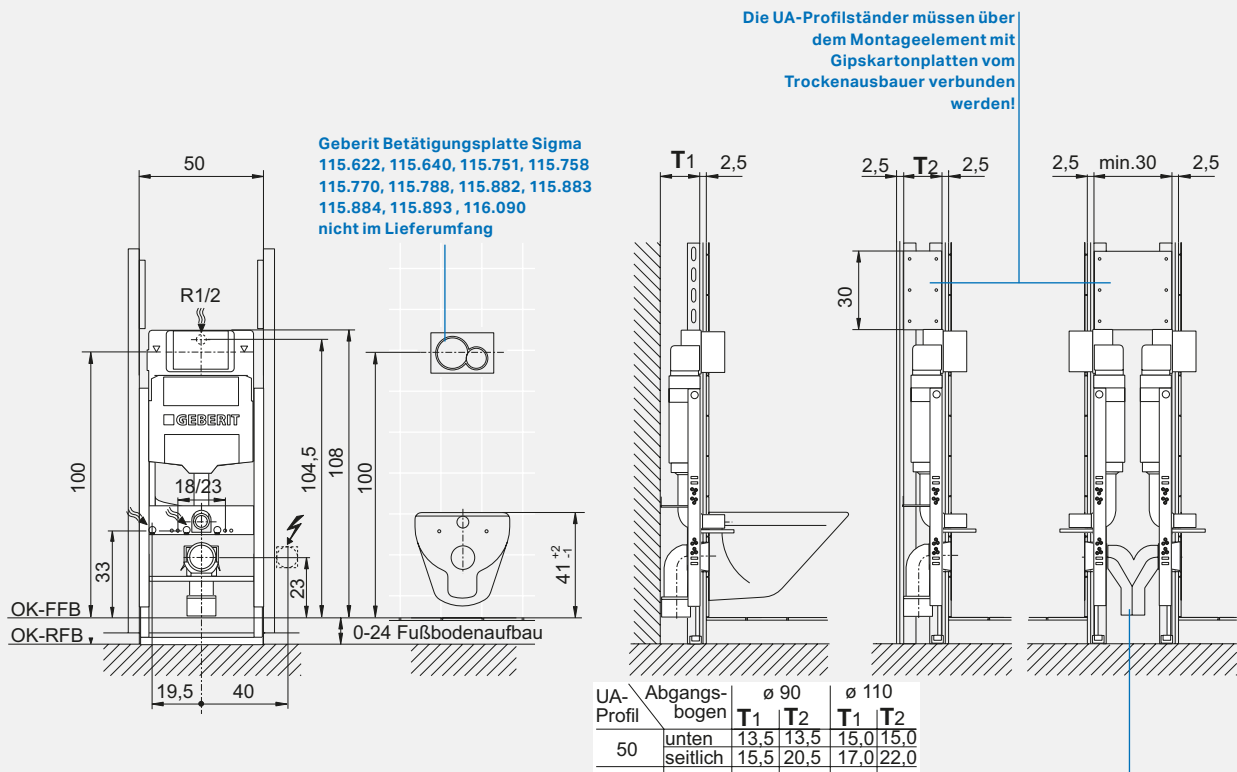
Bestell-Nr.

HU-WC1020-G

€

501,10

Montagemaße für den Trockenbau

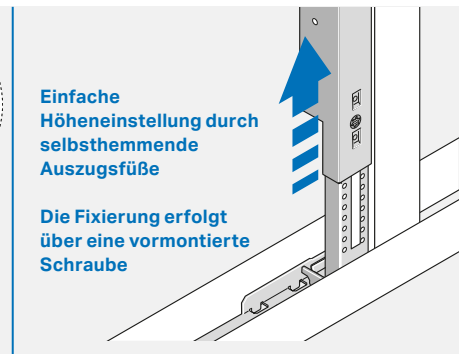
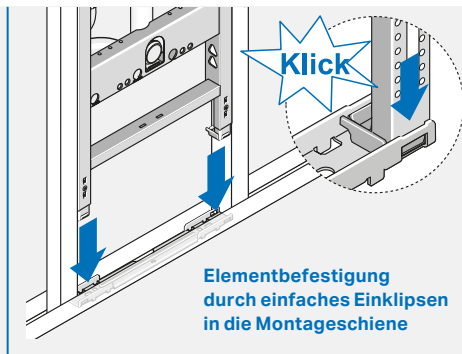
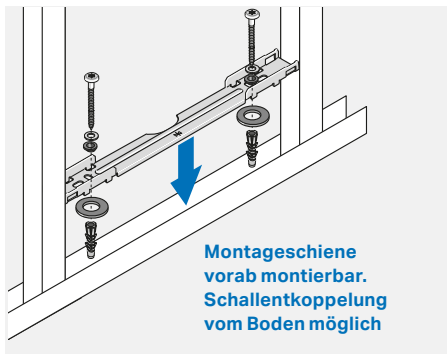
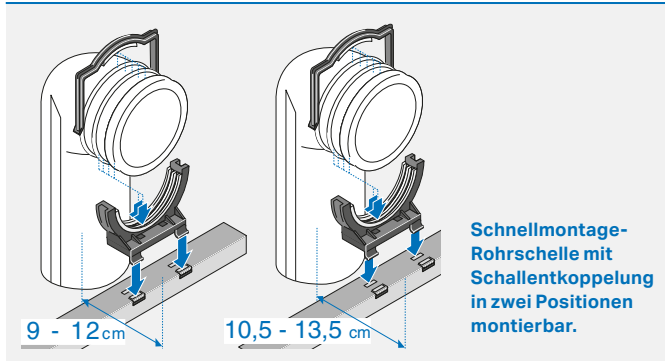


Der Doppelbogen ist im Lieferumfang nicht enthalten!

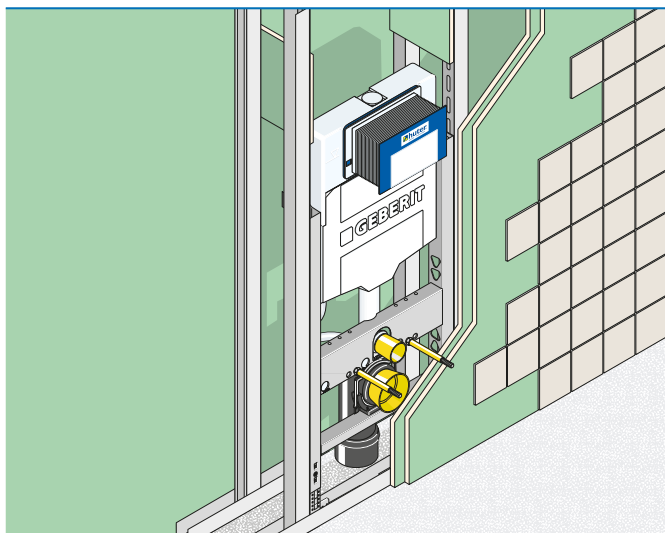
⚠️ Wichtiger Hinweis!

Alle einstellbaren Maße unbedingt beim Einbau auf die jeweilige Keramiktype sowie Einbausituation anpassen!

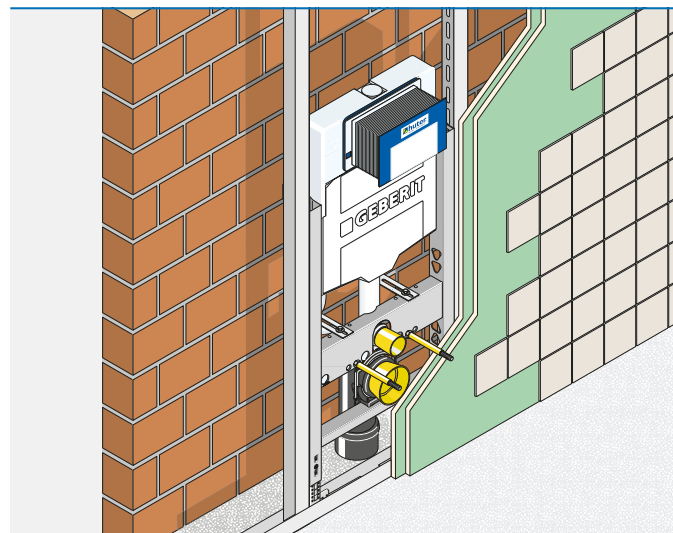
Besonderheiten



Inwand



Vorsatzschale



Wichtige Hinweise

Trockenbau

- Die Vorderkante des Montageelements muss unbedingt mit der Vorderkante der UA-Profile bündig sein!
- Montageelemente im Bereich von keramischen Belägen mehrfach beplanken (lt. ÖNORM B 3415)!
- Beim Einbau in Leichtbauständerwände sind die technischen und bauphysikalischen Datenblätter zu berücksichtigen!
- Bei Inwand UA-Profilständer über dem Montageelement mit Gipskartonplatten verbinden!
- Die Dimensionierung der UA-Profile ist abhängig von der Raumhöhe. Bei niedrigen Räumen beginnt das bei 50mm, bei hohen Räumen können größere Profile (75/100mm) gem. Trockenbausystem-Lieferant notwendig sein

HU-FV 9020



Ausschreibungstext

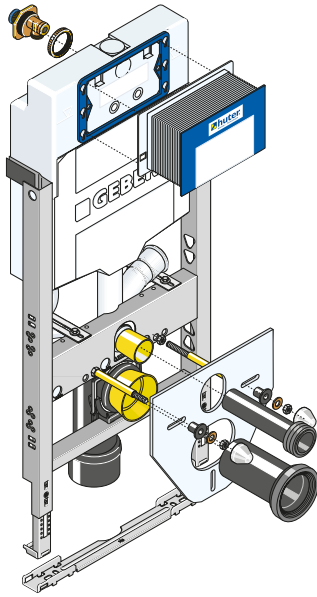
Fußverlängerungsset für Elemente mit Matro-Bodenschiene für Fußbodenaufbauten von 24 - 48 cm.
Inkl. Verbindungsschrauben
VE = 2 Stk

Bestell-Nr.

HU-FV9020

€

55,67



Für dieses Element ist das Geberit DuoFresh Modul erhältlich.

Lieferumfang

- Verzinkter Montagerahmen
- Geberit UP-Spülkasten Sigma (UP320) mit 2-Mengen-Spültechnik, Betätigung von vorne
- Selbstzentrierende seitliche Befestigung an den UA-Profilen
- Universalwasseranschluss 1/2" AG mit integriertem Eckventil
- Leerrohr für Wasseranschluss Geberit AquaClean
- Geruchsabsauganschluss über das Spülrohr $\varnothing 50$ mm
- Ablaufbefestigung schallgedämmt
- PE-Ablaufbogen $\varnothing 90/90$ mm
- PE-Übergangsstück $\varnothing 90/110$ mm
- WC-Anschlussgarnitur
- Montageschiene mit Schallschutz
- Wandbefestigungen mit Schallschutz
- Schallschutzset für die WC-Keramik
- WC-Befestigung M12
- Befestigungsmaterial

Ausschreibungstext

☉ Montageelement für ein Wand-WC, **zum Einbau im Trockenbau, Vor- und Inwand.** Mit Geruchsabsauganschluss.

📦 Geprüfte Belastbarkeit 400 kg.

Einbaumaße B x T x H

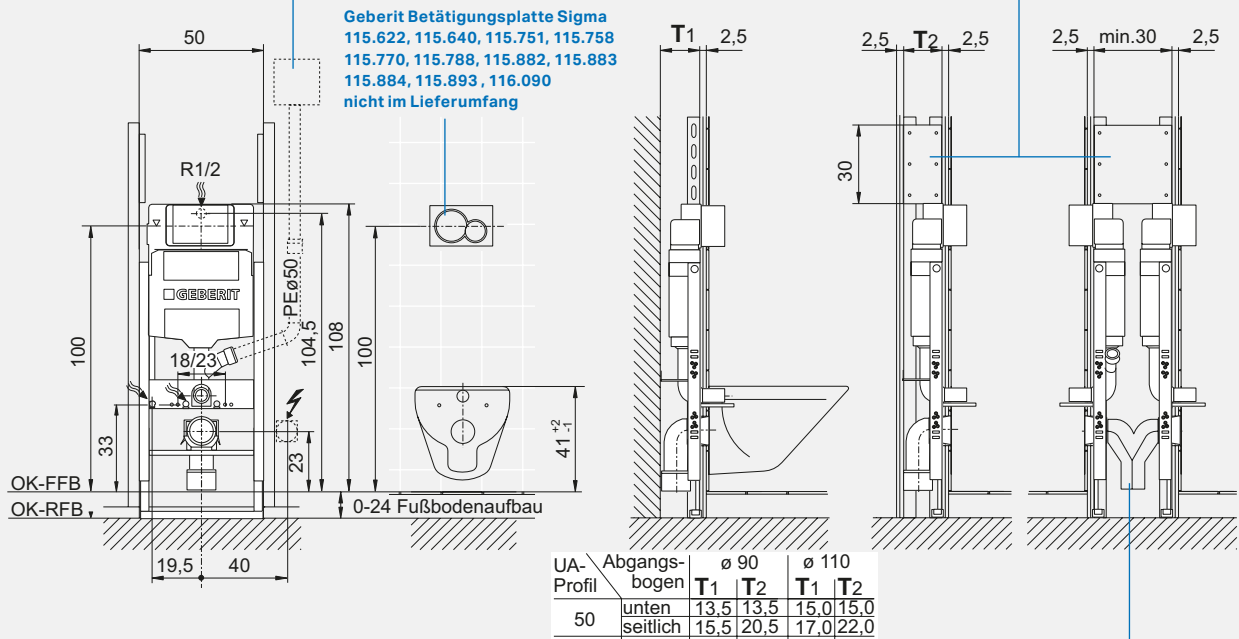
📏 50 x min. 15 x 108 cm
(Fußbodenaufbau 0 - 24 cm)

Bestell-Nr.	€
HU-WC1023-G	555,60

Montagemaße für den Trockenbau

Der Ventilator muss über dem Spülkasten montiert werden!

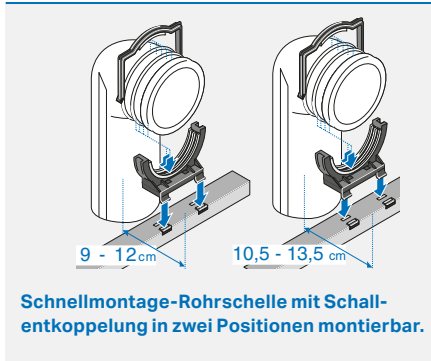
Die UA-Profilständer müssen über dem Montageelement mit Gipskartonplatten vom Trockenbauer verbunden werden!



Der Doppelbogen ist im Lieferumfang nicht enthalten!

⚠️ Wichtiger Hinweis!
Alle einstellbaren Maße unbedingt beim Einbau auf die jeweilige Keramiktype sowie Einbausituation anpassen!
Hinweise zum richtigen Anschluss der Geruchsabsaugung finden Sie auf der Seite 65.

Besonderheiten



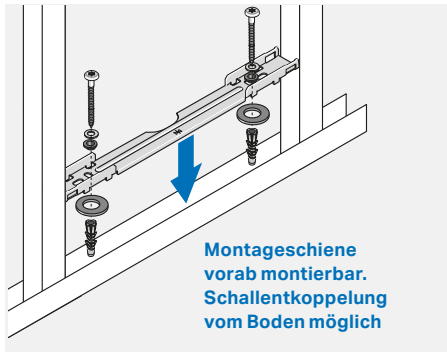
Schnellmontage-Rohrschelle mit Schallentkoppelung in zwei Positionen montierbar.



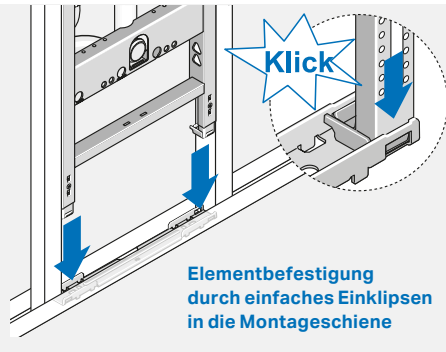
Geruchsabsauganschluss \varnothing 50 mm passend für jedes Rohrsystem



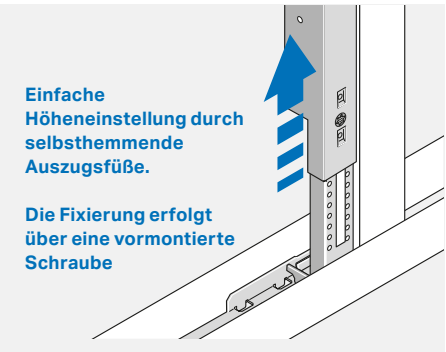
Universalwasseranschluss 1/2" AG mit integriertem Eckventil. (Muss für den Anschluss verwendet werden!)



Montageschiene vorab montierbar. Schallentkoppelung vom Boden möglich



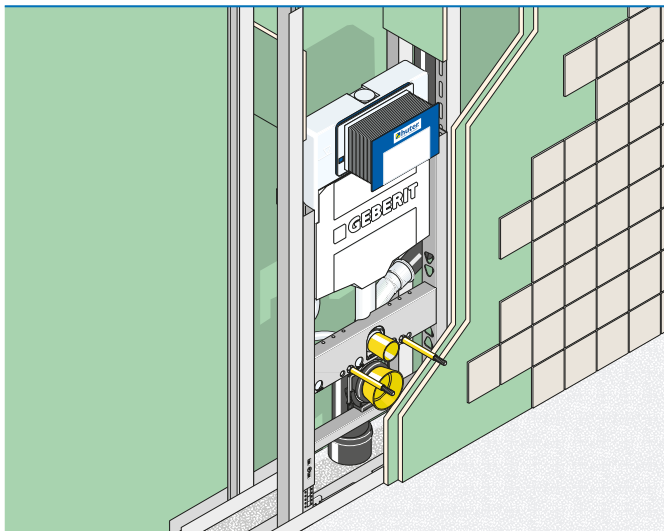
Elementbefestigung durch einfaches Einklippen in die Montageschiene



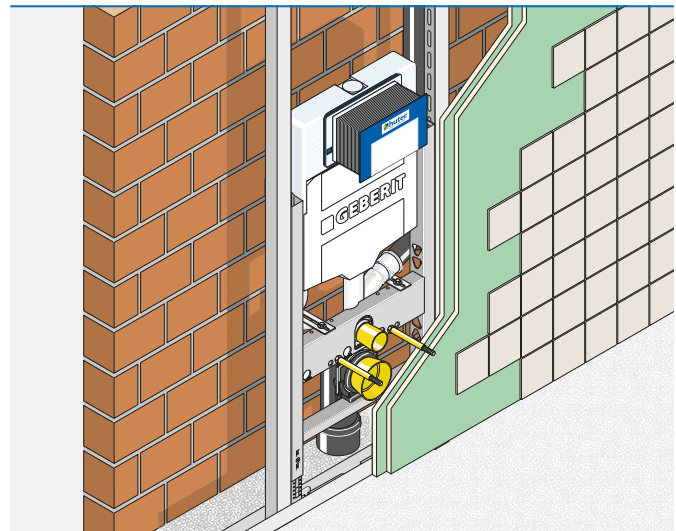
Einfache Höheneinstellung durch selbsthemmende Auszugsfüße.

Die Fixierung erfolgt über eine vormontierte Schraube

Inwand



Vorsatzschale



Wichtige Hinweise

Trockenbau

- Die Vorderkante des Montageelements muss unbedingt mit der Vorderkante der UA-Profile bündig sein!
- Montageelemente im Bereich von keramischen Belägen mehrmalig beplanken (lt. ÖNORM B 3415)!
- Beim Einbau in Leichtbauständerwände sind die technischen und bauphysikalischen Datenblätter zu berücksichtigen!
- Bei Inwand UA-Profilständer über dem Montageelement mit Gipskartonplatten verbinden!
- Die Dimensionierung der UA-Profile ist abhängig von der Raumhöhe. Bei niedrigen Räumen beginnt das bei 50mm, bei hohen Räumen können größere Profile (75/100mm) gem. Trockenbausystem-Lieferant notwendig sein

HU-FV 9020



Ausschreibungstext

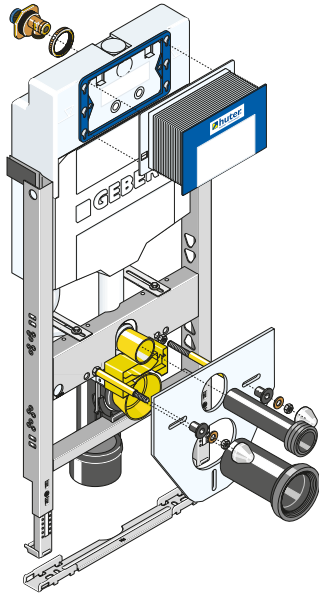
Fußverlängerungsset für Elemente mit Matro-Bodenschiene für Fußbodenaufbauten von 24 - 48 cm. Inkl. Verbindungsschrauben VE = 2 Stk

Bestell-Nr.

HU-FV9020

€

55,67



Für dieses Element ist das Geberit DuoFresh Modul erhältlich.

Lieferumfang

- Verzinkter Montagerahmen
- Geberit UP-Spülkasten Sigma (UP320) mit 2-Mengen-Spültechnik, Betätigung von vorne
- Selbstzentrierende seitliche Befestigung an den UA-Profilen
- Universalwasseranschluss 1/2" AG mit integriertem Eckventil
- Leerrohr für Wasseranschluss Geberit AquaClean
- Geberit Power & Connect Box
- Ablaufbefestigung schallgedämmt
- PE-Ablaufbogen ø90/90 mm
- PE-Übergangsstück ø90/110 mm
- WC-Anschlussgarnitur
- Montageschiene mit Schallschutz
- Wandbefestigungen mit Schallschutz
- Schallschutzset für die WC-Keramik
- WC-Befestigung M12
- Befestigungsmaterial

Ausschreibungstext

☉ Montageelement für ein Wand-WC, inkl. Geberit Elektro- und Kommunikationsdose, **zum Einbau im Trockenbau, Vor- und Inwand.**

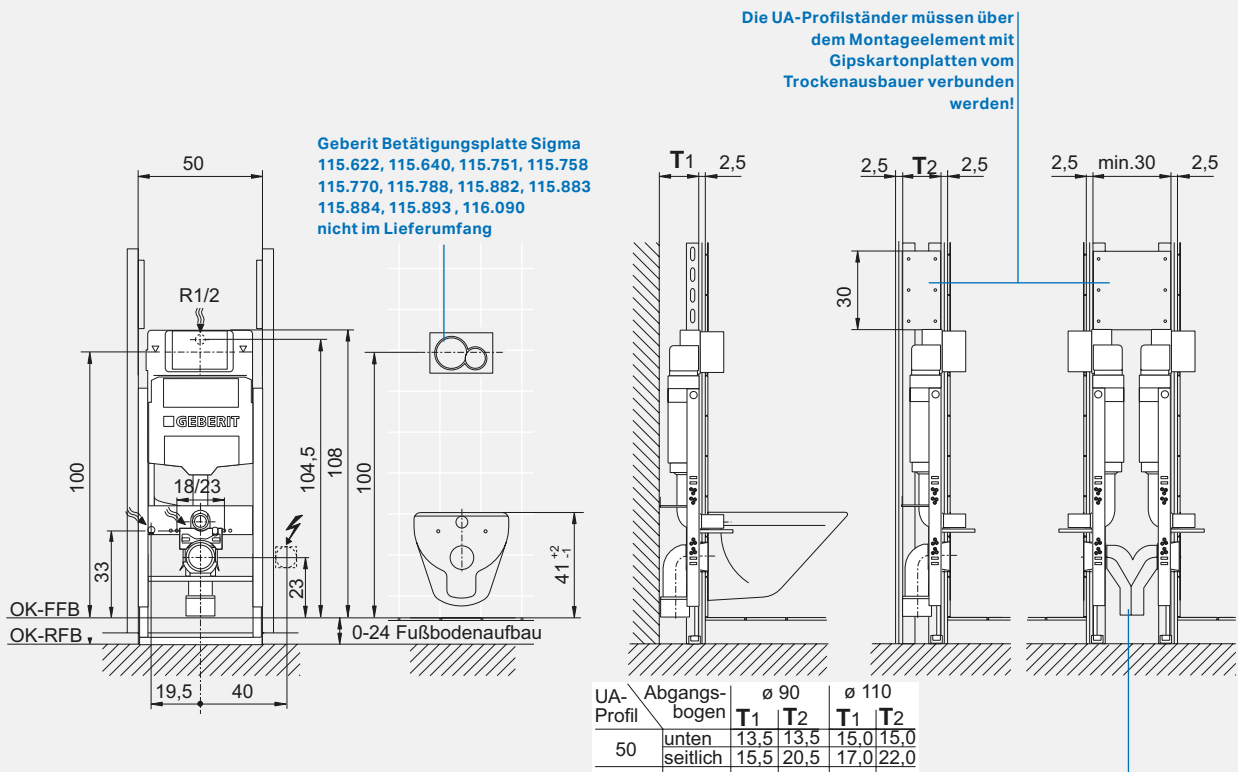
📦 Geprüfte Belastbarkeit 400 kg.

Einbaumaße B x T x H

📏 50 x min. 15 x 108 cm
(Fußbodenaufbau 0 - 24 cm)

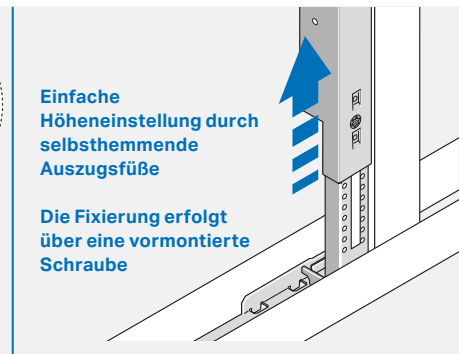
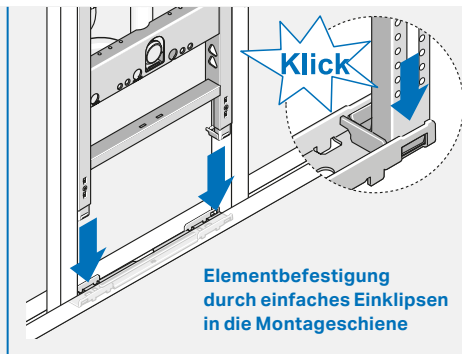
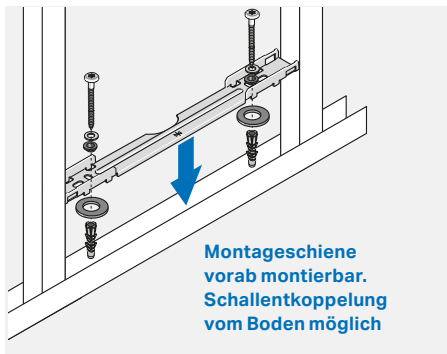
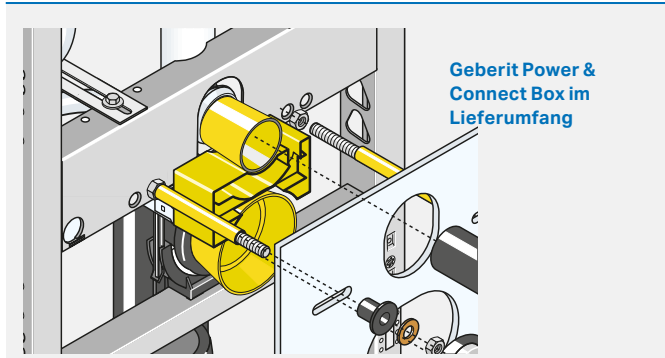
Bestell-Nr. €
HU-WC1025-E **536,84**

Montagemaße für den Trockenbau

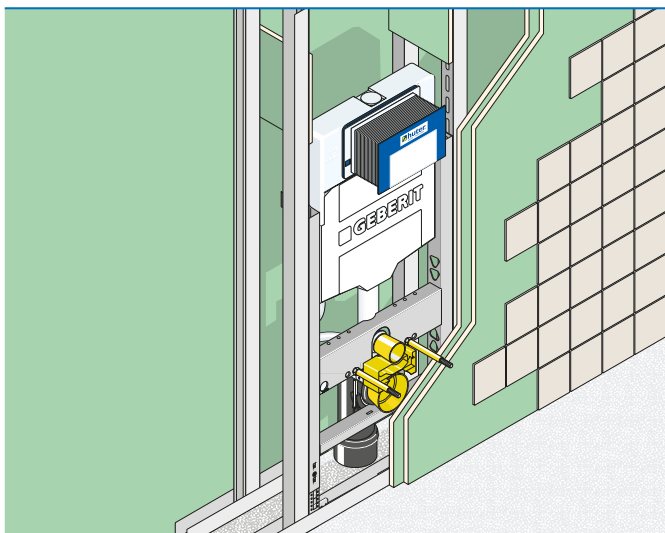


⚠️ Wichtiger Hinweis!
Alle einstellbaren Maße unbedingt beim Einbau auf die jeweilige Keramiktype sowie Einbausituation anpassen!

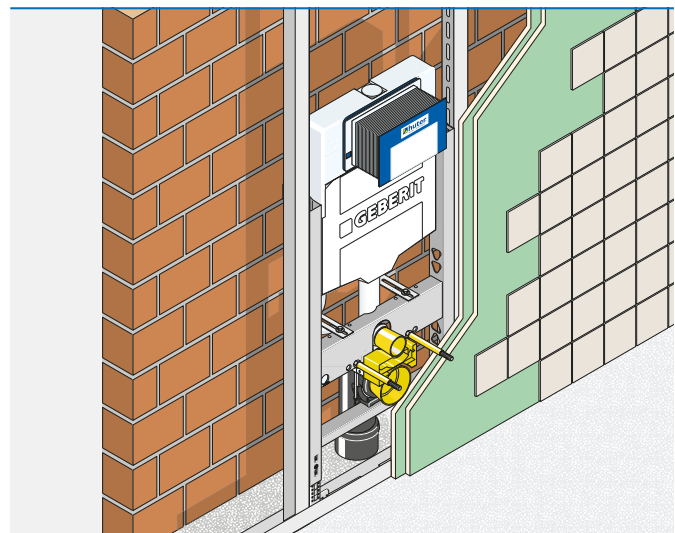
Besonderheiten



Inwand



Vorsatzschale



Wichtige Hinweise

Trockenbau

- Die Vorderkante des Montageelements muss unbedingt mit der Vorderkante der UA-Profile bündig sein!
- Montageelemente im Bereich von keramischen Belägen mehrmalig beplanken (lt. ÖNORM B 3415)!
- Beim Einbau in Leichtbauständerwände sind die technischen und bauphysikalischen Datenblätter zu berücksichtigen!
- Bei Inwand UA-Profilständer über dem Montageelement mit Gipskartonplatten verbinden!

HU-FV 9020



Ausschreibungstext

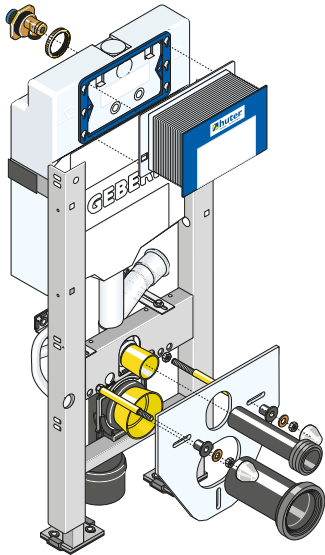
Fußverlängerungsset für Elemente mit Matro-Bodenschiene für Fußbodenaufbauten von 24 - 48 cm.
Inkl. Verbindungsschrauben VE = 2 Stk

Bestell-Nr.

HU-FV9020

€

55,67



Für dieses Element ist das Geberit DuoFresh Modul erhältlich.

Lieferumfang

- Verzinkter Montagerahmen
- Geberit UP-Spülkasten Sigma (UP320) mit 2-Mengen-Spültechnik, Betätigung von vorne
- Universalwasseranschluss 1/2" AG mit integriertem Eckventil
- Leerrohr für Wasseranschluss Geberit AquaClean
- Geruchsabsaugungsanschluss über das Spülrohr $\varnothing 50$ mm
- Ablaufbefestigung schallgedämmt
- PE-Ablaufbogen $\varnothing 90/90$ mm
- PE-Übergangsstück $\varnothing 90/110$ mm
- WC-Anschlussgarnitur verlängert
- Boden- und Wandbefestigungen mit Schallschutz
- Schallschutzset für die WC-Keramik
- WC-Befestigung M12
- Befestigungsmaterial

Ausschreibungstext

Montageelement für ein Wand-WC mit einer Ausladung größer als 60 cm.
Zum Einbau im Trockenbau, Vor- und Inwand.
 Behindertengerechte Ausführung.
 Mit Geruchsabsaugungsanschluss.

Geprüfte Belastbarkeit 400 kg.

Einbaumaße B x T x H

42,5 x min. 16,5 x 108 cm
 (Fußbodenaufbau 0 - 24 cm)

Bestell-Nr.

HU-WC1027-G

€

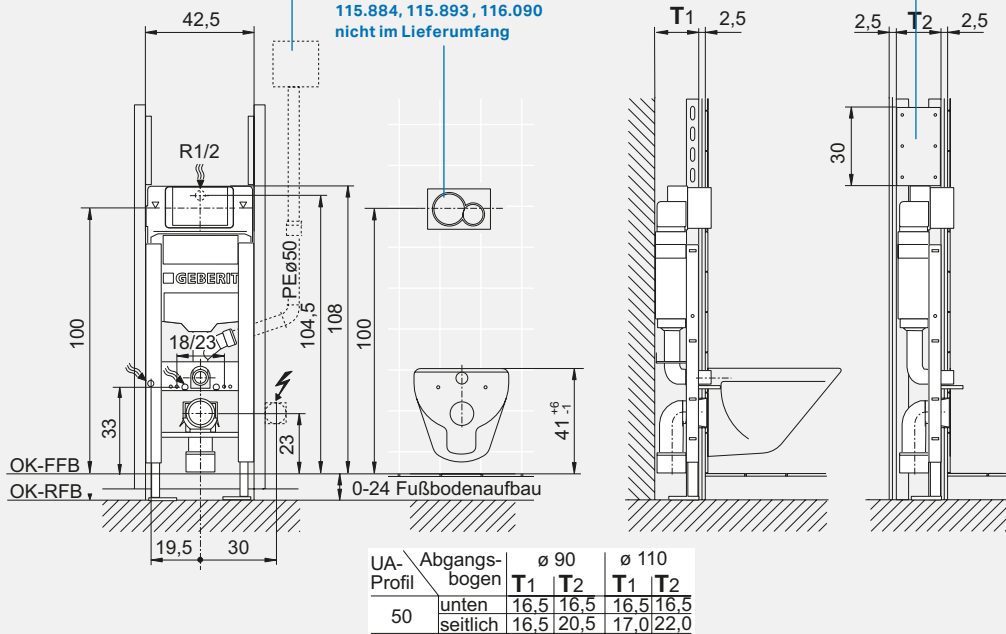
602,15

Montagemaße für den Trockenbau

Der Ventilator muss über dem Spülkasten montiert werden!

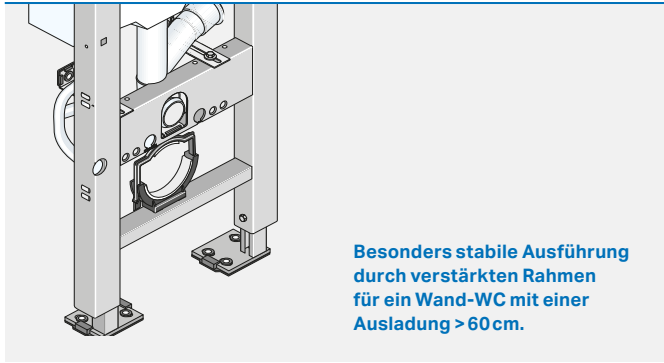
Geberit Betätigungsplatte Sigma
 115.622, 115.640, 115.751, 115.758
 115.770, 115.788, 115.882, 115.883
 115.884, 115.893, 116.090
 nicht im Lieferumfang

Die UA-Profilständer müssen über dem Montageelement mit Gipskartonplatten vom Trockenbauer verbunden werden!



Wichtiger Hinweis!
 Alle einstellbaren Maße unbedingt beim Einbau auf die jeweilige Keramiktype sowie Einbausituation anpassen!
 Hinweise zum richtigen Anschluss der Geruchsabsaugung finden Sie auf der Seite 65.

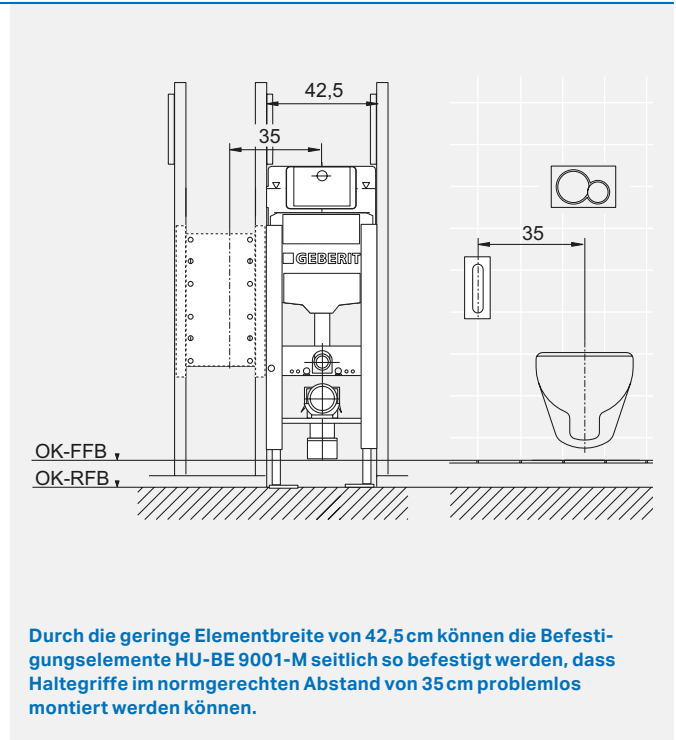
Besonderheiten



Besonders stabile Ausführung durch verstärkten Rahmen für ein Wand-WC mit einer Ausladung > 60 cm.



Geruchsabsauganschluss \varnothing 50 mm passend für jedes Rohrsystem



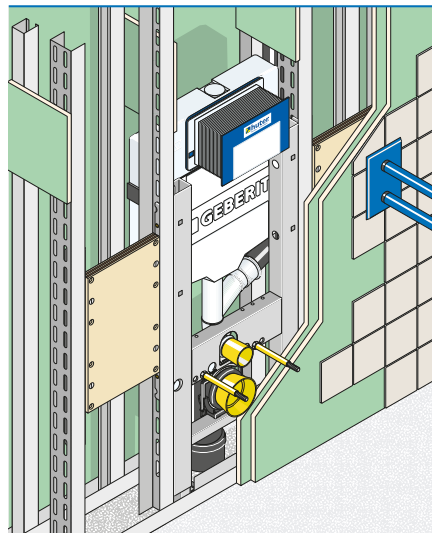
Durch die geringe Elementbreite von 42,5 cm können die Befestigungselemente HU-BE 9001-M seitlich so befestigt werden, dass Haltegriffe im normgerechten Abstand von 35 cm problemlos montiert werden können.

Wichtige Hinweise

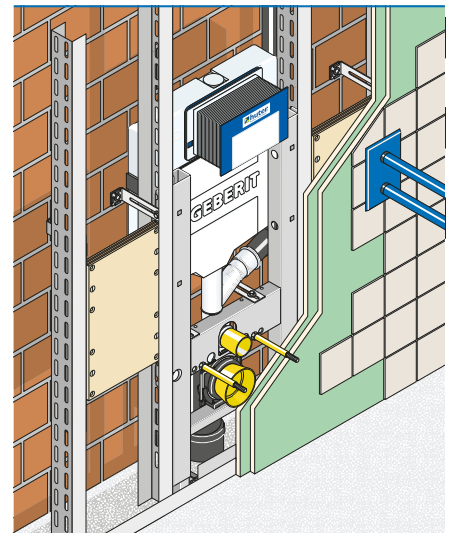
Trockenbau

- Das Montageelement darf nicht auf einen schwimmenden Estrich gestellt werden!
- Die Vorderkante des Montageelements muss unbedingt mit der Vorderkante der UA-Profile bündig sein!
- Montageelemente im Bereich von keramischen Belägen mehrmalig beplanken (lt. ÖNORM B 3415)!
- Beim Einbau in Leichtbauständerwände sind die technischen und bauphysikalischen Datenblätter zu berücksichtigen!
- Bei Inwand UA-Profilständer über dem Montageelement mit Gipskartonplatten verbinden!

Inwand



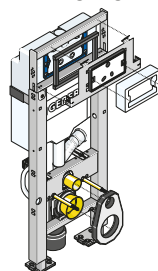
Vorsatzschale



HU-BS 1027

Lieferumfang

- Brandverschluss für Spülbogen und Abgangsbogen
- Brandverschluss für Revisionsöffnung
- Bauschutz für Revisionsöffnung
- Befestigungsmaterial



Ausschreibungstext

Brandschutzset für WC-Element HU-WC1027-G.
Zur Abschottung von Ablauf- und Spülrohrdurchführung, sowie der Revisionsöffnung im Trockenbau.

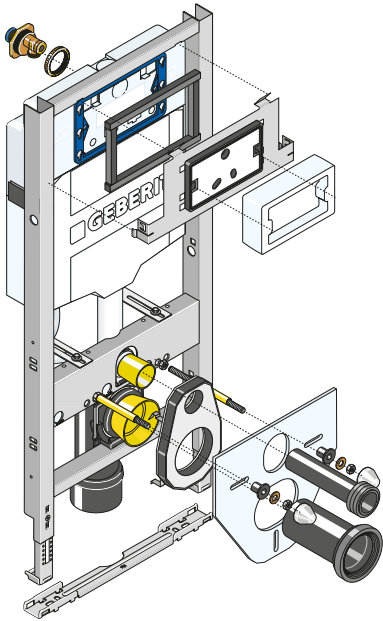
Geprüft nach DIN EN 1364-1
Brandwiderstandsklasse EI90
Feuerbeständig 90 Minuten.

Bestell-Nr.

HU-BS1027

€

425,10



Lieferumfang

- Verzinkter Montagerahmen
- Geberit UP-Spülkasten Sigma (UP320) mit 2-Mengen-Spültechnik, Betätigung von vorne
- Universalwasseranschluss 1/2" AG mit integriertem Eckventil
- Leerrohr für Wasseranschluss Geberit AquaClean
- Ablaufbefestigung schallgedämmt
- PE-Ablaufbogen ø 90/90 mm
- PE-Übergangsstück ø 90/110 mm
- WC-Anschlussgarnitur
- Montageschiene mit Schallschutz
- Wandbefestigungen mit Schallschutz
- Schallschutzset für die WC-Keramik
- WC-Befestigung M12
- Befestigungsmaterial
- Brandschutzset für die WC-Betätigung und Rohrdurchführungen

Ausschreibungstext

☉ Montageelement für ein Wand-WC, **zum Einbau im Trockenbau in Schacht- und Trennwände.** Mit EI90 Brandschutzaufsatz für die WC-Betätigung und Rohrdurchführungen.

📦 Geprüfte Belastbarkeit 400 kg.

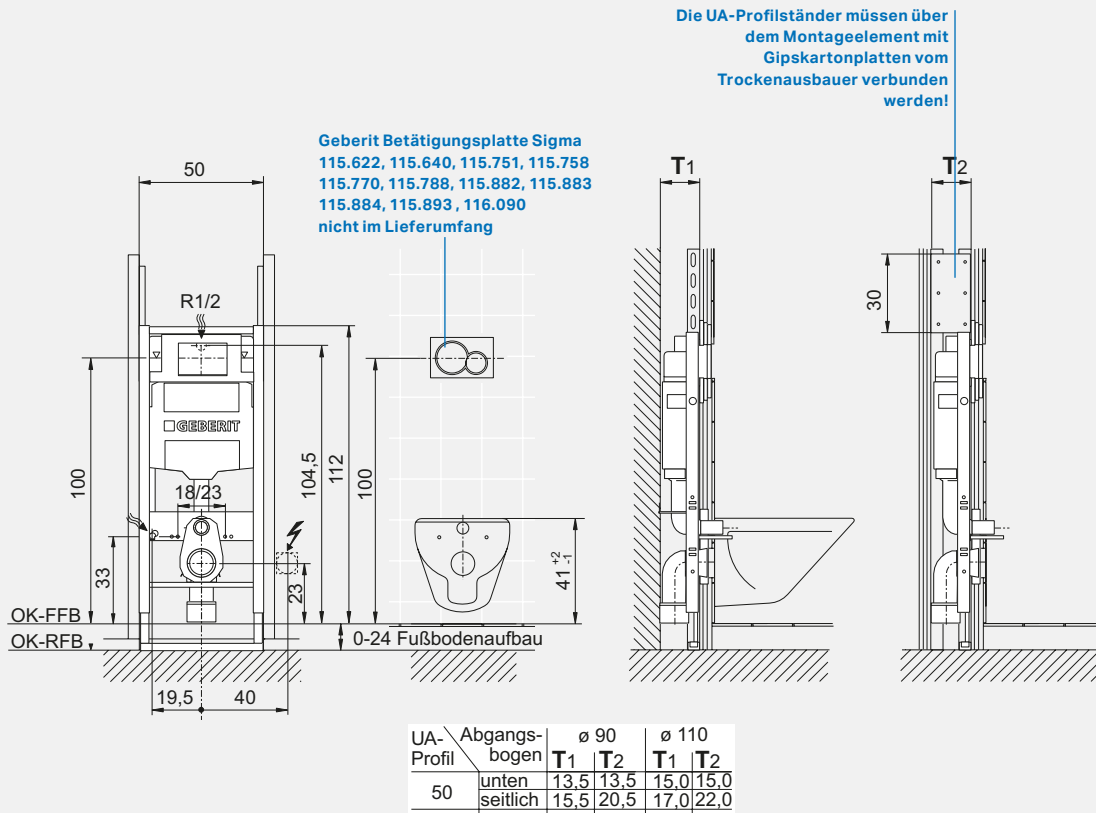
Einbaumaße B x T x H

📏 50 x min. 15 x 112 cm
(Fußbodenaufbau 0 - 24 cm)

Bestell-Nr. **HU-WC1028-EI90** € **945,07**

Brandschutz-Element Anfrage
mit Geruchsabsauganschluss

Montagemaße für den Trockenbau



⚠️ Wichtiger Hinweis!
Alle einstellbaren Maße unbedingt beim Einbau auf die jeweilige Keramiktype sowie Einbausituation anpassen!
Montageelemente mit 3 x 15 mm Gipskarton- oder Gipsfaserplatten beplanken und die Fugen verspachteln.

Besonderheiten

Schnellmontage-Rohrschelle mit Schallentkoppelung in zwei Positionen montierbar.

9 - 12 cm 10,5 - 13,5 cm

Brandschutzset für die WC-Betätigung und Rohrdurchführungen

Montageschiene vorab montierbar. Schallentkoppelung vom Boden möglich

Elementbefestigung durch einfaches Einklippen in die Montageschiene

Einfache Höheneinstellung durch selbsthemmende Auszugsfüße

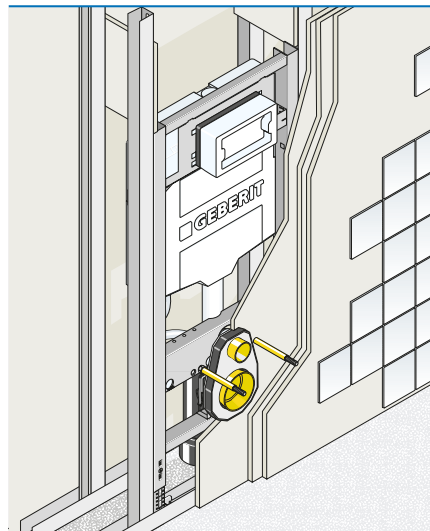
Die Fixierung erfolgt über eine vormontierte Schraube

Wichtige Hinweise

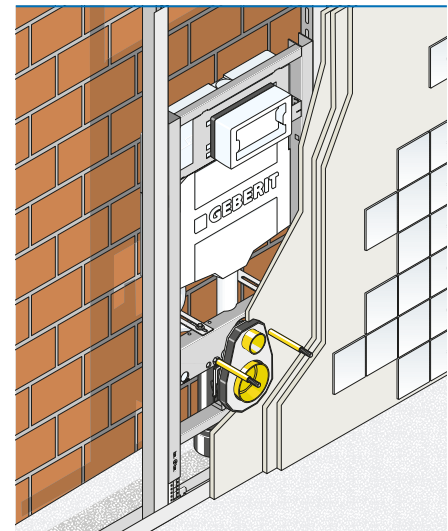
Trockenbau

- Die Vorderkante des Montageelements muss unbedingt mit der Vorderkante der UA-Profile bündig sein!
- Montageelemente mit 3 x 15 mm Gipskarton- oder Gipsfaserplatten beplanken und die Fugen verspachteln.
- Beim Einbau in Leichtbauständerwände sind die technischen und bauphysikalischen Datenblätter zu berücksichtigen!
- Bei Inwand UA-Profilständer über dem Montageelement mit Gipskartonplatten verbinden!

Inwand



Vorsatzschale



Institut für Brandschutztechnik und Sicherheitsforschung

Gebert Vertriebs GmbH & Co KG
Geberstraße 1
31440 Rotenbunm

IBS - Institut für Brandschutztechnik und Sicherheitsforschung
Abt. Akkreditierte Prüf-, Inspektions- und Zertifizierungsstelle
Friedrichstraße 63-65, 10245 Berlin
T +49 30 787 2920 / F +49 30 787 2919
info@ibsgroup.de / www.ibsgroup.de
Einschulungsnummer 871166
Landesregister HR 102-Nr. HR 1022087970

5. Februar 2020
Ulrich STÖCKL / AM
+49 732 7617 - 872

Nachweis über die weitere Verwendbarkeit des Klassifizierungsberichts Nr. 09051104-1 vom 03.08.2010

Klassifizierungsgegenstand:
Abschottungsbauelement für WC - Spülkastenbetätigungselemente

Typenbezeichnung: Brandschutzzubehör „Gebert-DuoFix“ 111.863.00.1 für WC-Montageelement „HU-WC102B-EIP“; WC-Montageelement „HU-WC102T-G“ und „Regler-Montageelement“ (Bericht Nr. 09051104-1 vom 26.03.2010 - Ergänzung vom 03.08.2010) „HU-WC-ASM“ (Ergänzung E-Mail vom 25.11.2010)

Klassifizierung:
EI 90

Grundlagen:
ÖNORM EN 1363, Teil 1: „Feuerwiderstandsprüfungen – Teil 1: Allgemeine Anforderungen“ Ausgabe: 1. Jänner 2000 – zurückgezogen
1. September 2012
ÖNORM EN 1364-1: „Feuerwiderstandsprüfungen für nichttragende Bauteile – Teil 1: Allgemeine Anforderungen“ Ausgabe: 1. April 2000 – zurückgezogen
1. Oktober 2015
In Anlehnung an EN 1366, Teil 3: „Feuerwiderstandsprüfungen für Installationen – Teil 3: Abschottungen“ Ausgabe: 01.05.2009

Institut für Brandschutztechnik und Sicherheitsforschung

ÖNORM EN 13501, Teil 2: „Klassifizierung von Bauprodukten und Bauarten zu ihrem Brandverhalten – Teil 2: Klassifizierung mit den Ergebnissen aus den Feuerwiderstandsprüfungen, mit Ausnahme von Lüftungsausläßern“ Ausgabe: 15. Februar 2010 – zurückgezogen
1. November 2016

EN 15725: „Berichte zum erweiterten Anwendungsbereich bezogen auf das Brandverhalten von Bauprodukten und Bauarten“ Ausgabe: 1. Dezember 2007
1. April 2012

Geltungsdauer:
Der Klassifizierungsbericht Nr. 09051104-1 vom 03.08.2010 ist in Verbindung mit diesem Schreiben weiterhin bis zum **26. März 2025** verwendbar.

Diese Verlängerung wird unter Zugrundelegung der angeführten Normen ausgestellt. Sollten sich grundlegende Prüfkriterien ändern, erlischt die Geltungsdauer jedoch vor Ablauf der Frist. Weiters erlischt die Geltungsdauer, wenn der Antragsteller unzulässige technische Veränderungen vornimmt und die angegebenen Abmessungen über- bzw. unterschreitet, es sei denn, die Abweichungen bewegen sich nur in den Toleranzbereichen (siehe Prüfberichte).

IBS-INSTITUT FÜR BRANDSCHUTZTECHNIK UND SICHERHEITSFORSCHUNG GESELLSCHAFT M.B.H.
Akkreditierte Prüf-, Inspektions- und Zertifizierungsstelle

Dipl.-Ing. Ulrich STÖCKL Ing. Josef STÖCKINGER
Techniker Zeichnungsberechtigter

HU-FV 9020

Ausschreibungstext



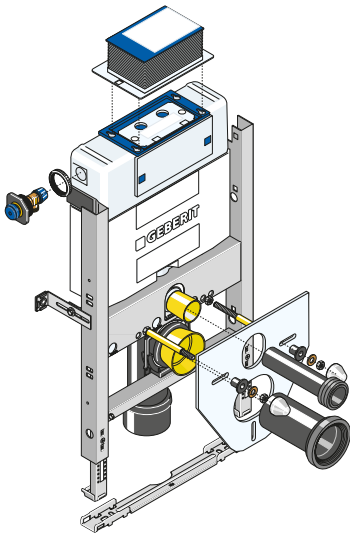
Fußverlängerungsset für Elemente mit Matro-Bodenschiene für Fußbodenaufbauten von 24 - 48 cm.
Inkl. Verbindungsschrauben
VE = 2 Stk

Bestell-Nr.

HU-FV9020

€

55,67



Lieferumfang

- Verzinkter Montagerahmen
- Geberit UP-Spülkasten Omega mit 2-Mengen-Spültechnik, Betätigung von oben (Bauhöhe 84 cm)
- Universalwasseranschluss 1/2" AG mit integriertem Eckventil
- Leerrohr für Wasseranschluss Geberit AquaClean
- Ablaufbefestigung schallgedämmt
- PE-Ablaufbogen ø 90/90 mm
- PE-Übergangsstück ø 90/110 mm
- WC-Anschlussgarnitur
- Montageschiene mit Schallschutz
- Wandbefestigungen mit Schallschutz
- Schallschutzset für die WC-Keramik
- WC-Befestigung M12
- Befestigungsmaterial

Ausschreibungstext

- ☉ Montageelement für ein Wand-WC,
- ☉ **zum Einbau im Massiv- und Trockenbau, Vorsatzschale.**

📦 Geprüfte Belastbarkeit 400 kg.

Einbaumaße B x T x H

📏 50 x min. 17 x 84 cm
 📏 (Fußbodenaufbau 0 - 24 cm)

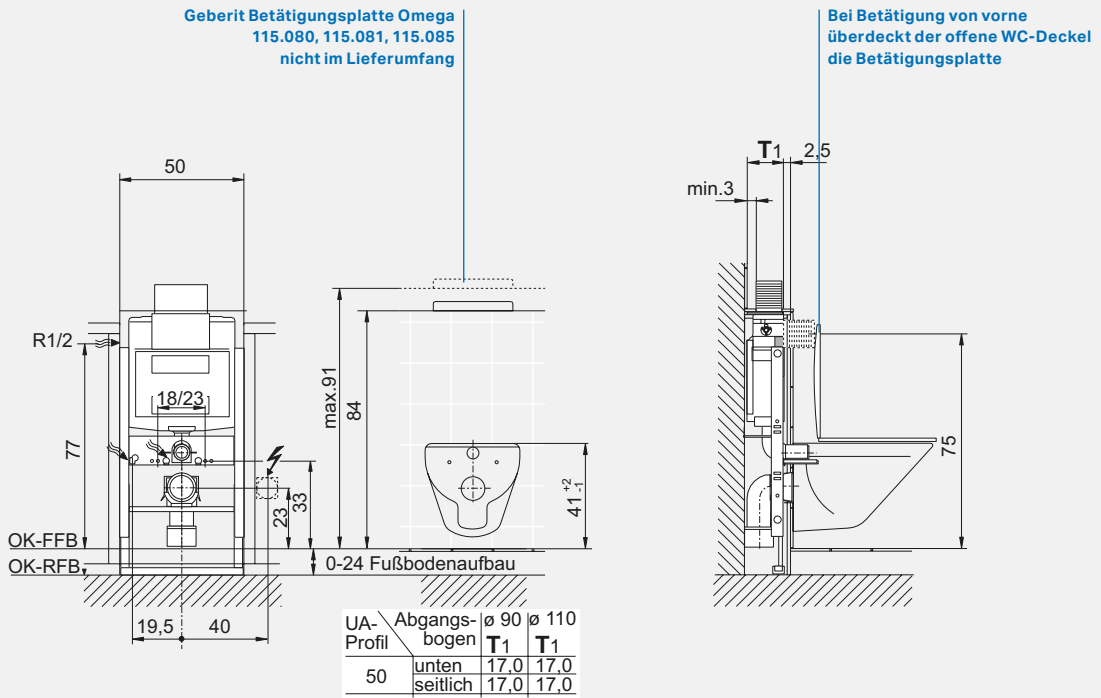
Bestell-Nr.

HU-WC1035-G

€

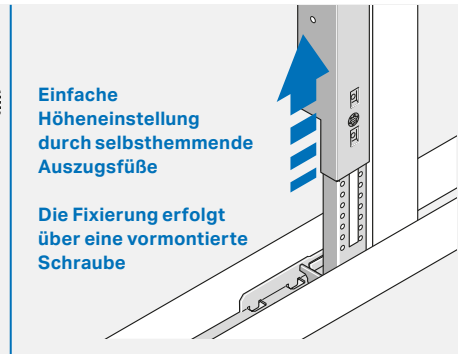
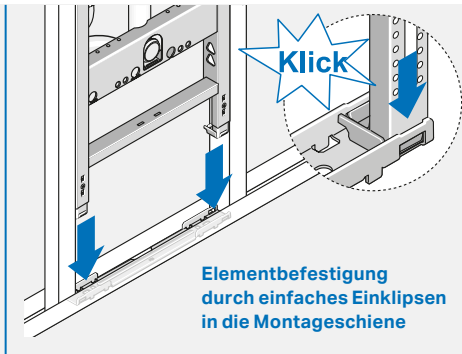
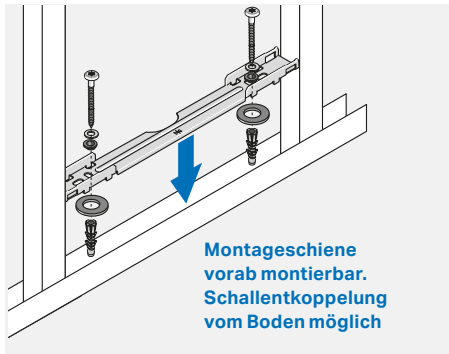
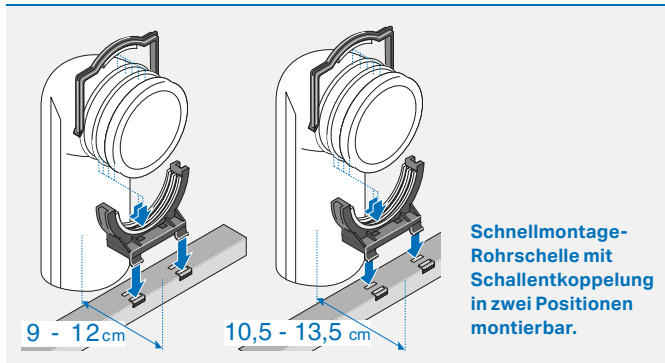
594,13

Montagemaße



⚠ Wichtiger Hinweis!
 Alle einstellbaren Maße unbedingt beim Einbau auf die jeweilige Keramiktype sowie Einbausituation anpassen!

Besonderheiten



⚠ Wichtige Hinweise

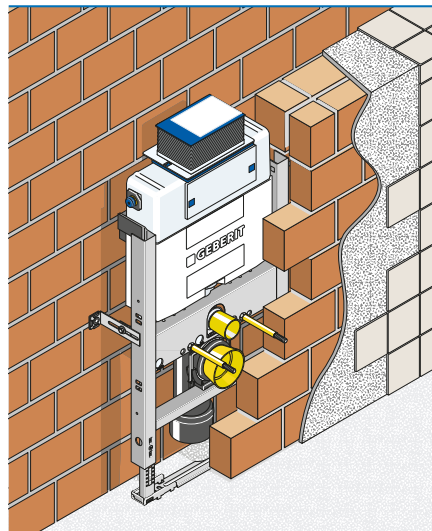
Vormauerung

- Die Vormauerung muss am Montageelement anliegen!
- Beträgt die Vormauerung weniger als 8 cm, ist der Hohlraum hinter der WC-Keramik vollflächig auszumauern!

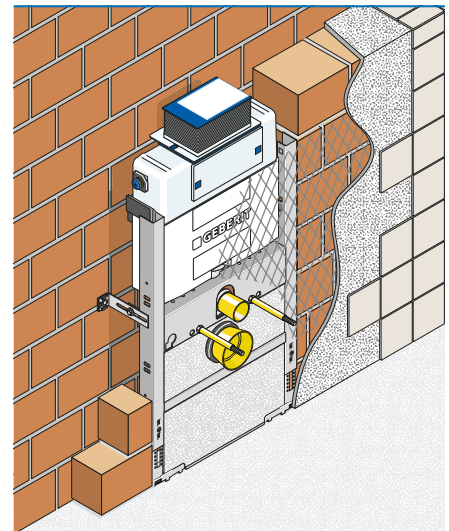
Einmauerung

- Die Einmauerung muss vollflächig über das ganze Montageelement erfolgen!
- Unter den Fliesengrund ein Putzgitter einarbeiten!

Vormauerung



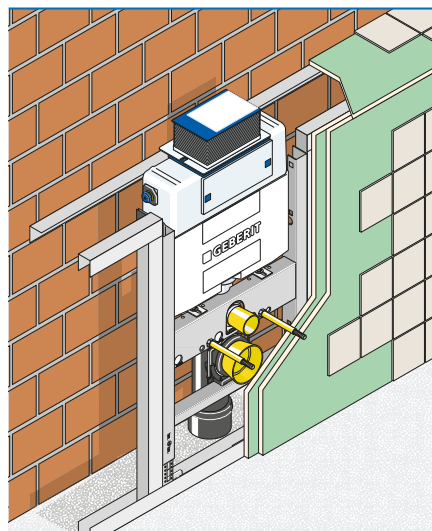
Einmauerung



Vorsatzschale

- Die Vorderkante des Montageelements muss unbedingt mit der Vorderkante der UA-Profile bündig sein!
- Montageelemente im Bereich von keramischen Belägen mehrmalig beplanken (lt. ÖNORM B 3415)!
- Beim Einbau in Leichtbauständerwände sind die technischen und bauphysikalischen Datenblätter zu berücksichtigen!

Vorsatzschale



HU-FV 9020

Ausschreibungstext



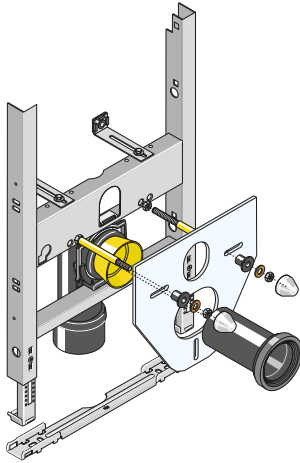
Fußverlängerungsset für Elemente mit Matro-Bodenschiene für Fußbodenaufbauten von 24 - 48 cm.
Inkl. Verbindungsschrauben VE = 2 Stk

Bestell-Nr.

HU-FV9020

€

55,67



Lieferumfang

- Verzinkter Montagerahmen
- Ablaufbefestigung schallgedämmt
- PE-Ablaufbogen ø90/90mm
- PE-Übergangsstück ø90/110mm
- WC-Anschlussgarnitur
- Montageschiene mit Schallschutz
- Wandbefestigungen mit Schallschutz
- Schallschutzset für die WC-Keramik
- WC-Befestigung M12
- Befestigungsmaterial

Ausschreibungstext

- ☉ Montageelement für ein Wand-WC,
- ☉ **zum Einbau im Massiv- und Trockenbau, Vor- und Inwand.**

📦 Geprüfte Belastbarkeit 400 kg.

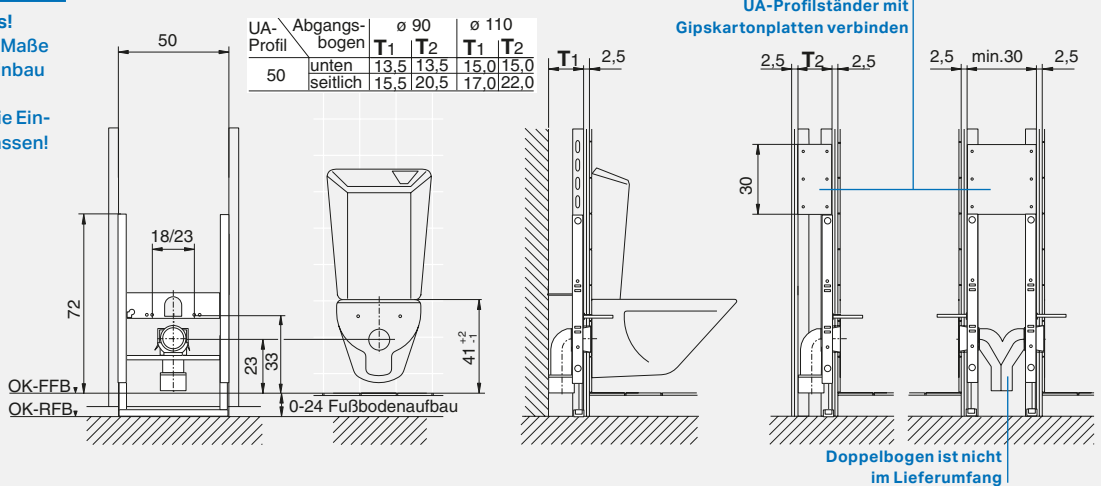
Einbaumaße B x T x H

50 x min. 15 x 72 cm
(Fußbodenaufbau 0 - 24 cm)

Bestell-Nr. HU-WC1050-M € 263,69

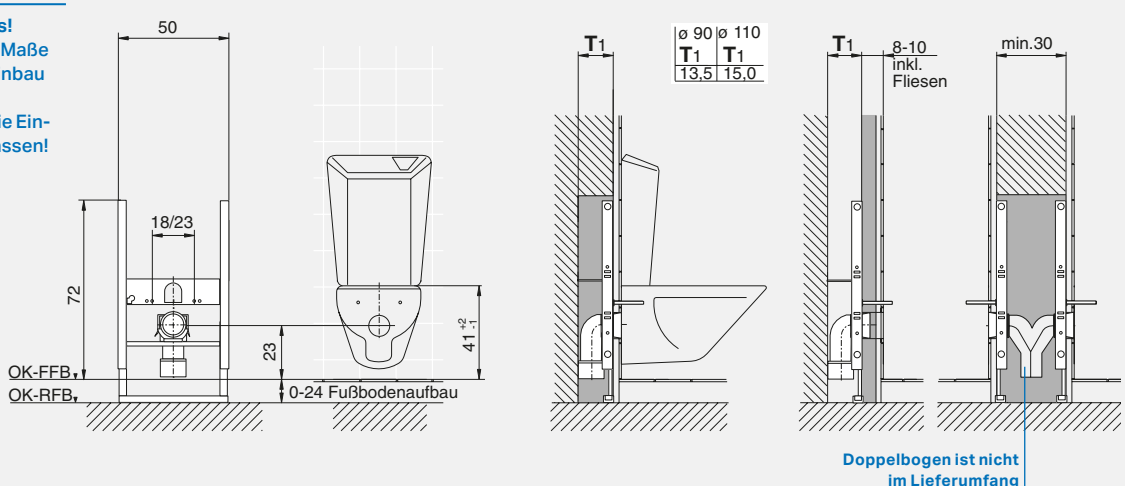
Montagemaße für den Trockenbau

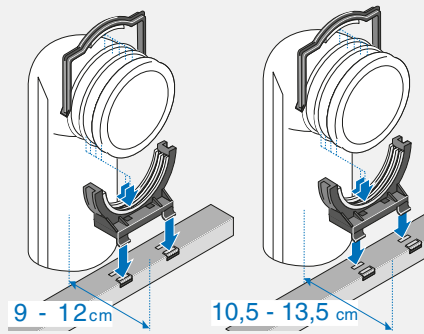
⚠ Wichtiger Hinweis!
Alle einstellbaren Maße unbedingt beim Einbau auf die jeweilige Keramiktype sowie Einbausituation anpassen!



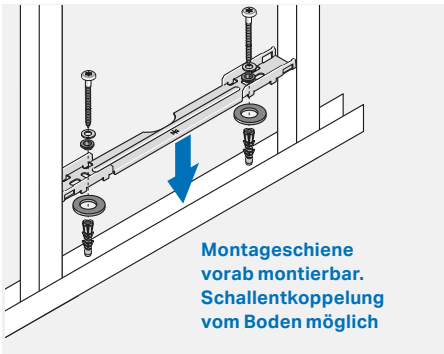
Montagemaße für Massivbau

⚠ Wichtiger Hinweis!
Alle einstellbaren Maße unbedingt beim Einbau auf die jeweilige Keramiktype sowie Einbausituation anpassen!

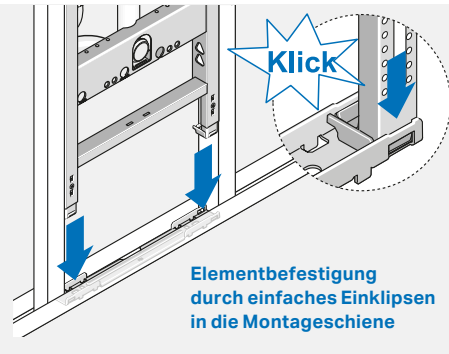




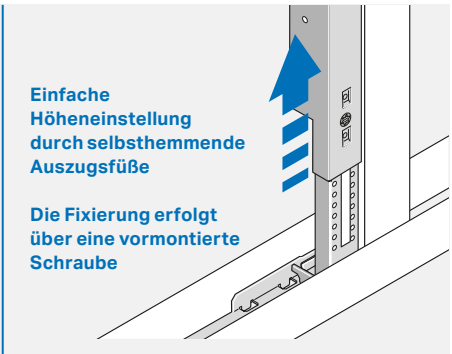
Schnellmontage-Rohrschelle mit Schallentkoppelung in zwei Positionen montierbar.



Montageschiene vorab montierbar. Schallentkoppelung vom Boden möglich



Elementbefestigung durch einfaches Einklipsen in die Montageschiene



Einfache Höheneinstellung durch selbsthemmende Auszugsfüße

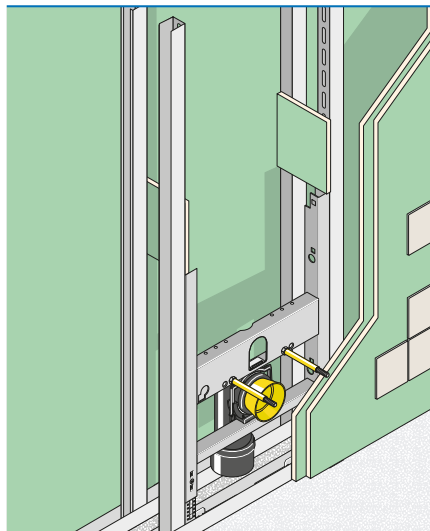
Die Fixierung erfolgt über eine vormontierte Schraube

⚠ Wichtige Hinweise

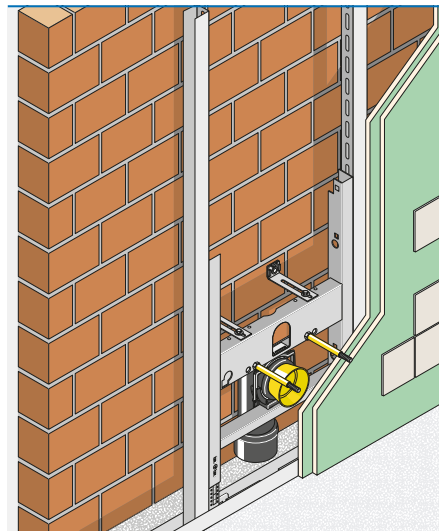
Trockenbau

- Die Vorderkante des Montageelements muss unbedingt mit der Vorderkante der UA-Profile bündig sein!
- Montageelemente im Bereich von keramischen Belägen mehrmalig beplanen (lt. ÖNORM B 3415)!
- Beim Einbau in Leichtbauständerwände sind die technischen und bauphysikalischen Datenblätter zu berücksichtigen!
- UA-Profilständer über dem Montageelement mit Gipskartonplatten verbinden!

Inwand



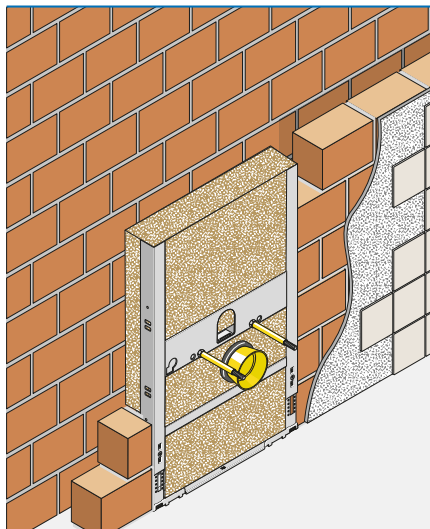
Vorsatzschale



Einmauerung

- Die Einmauerung muss vollflächig über das ganze Montageelement erfolgen!
- Unter den Fliesengrund ein Putzgitter einarbeiten!

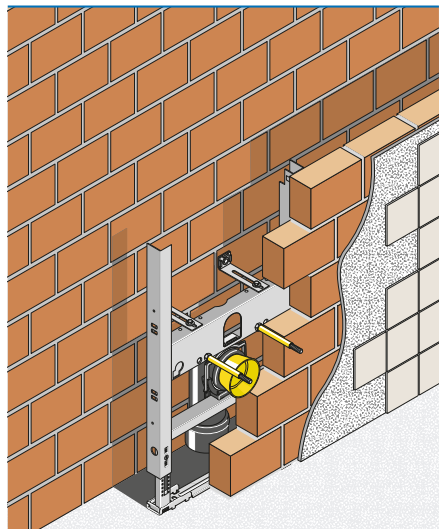
Einmauerung

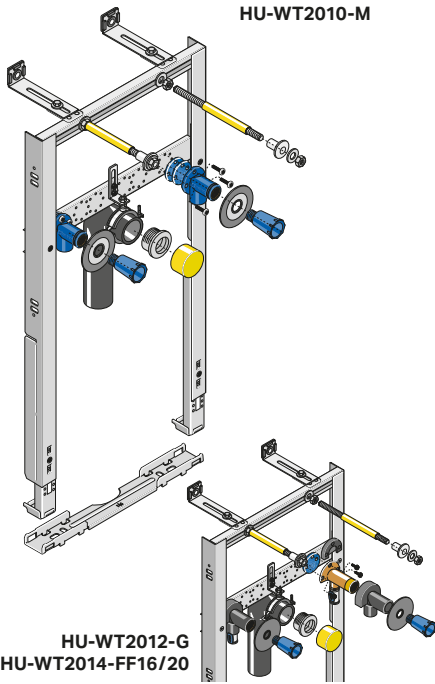


Vormauerung

Vormauerung

- Die Vormauerung muss am Montageelement anliegen!
- Beträgt die Vormauerung weniger als 8 cm, ist der Hohlraum hinter der WC-Keramik vollflächig auszumauern!





Lieferumfang

- verzinkter Montagerahmen
 - höhenverstellbare Armaturenanschlussplatte
 - PE-Ablaufbogen ø 50 mm mit Steckdichtung ø 32 mm und Kappe
 - Montageschiene mit Schallschutz
 - Wandbefestigungen mit Schallschutz
 - WT-Befestigung M10
 - Befestigungsmaterial
- **HU-WT2010-M**
2 Armaturenanschlusswinkel 1/2"x1/2" schwitzwasserisoliert und schallentkoppelt, mit Dichtmanschetten u. Abdrückstopfen, DVGW und ÜA-Kennzeichnung
 - **HU-WT2012-G / HU-WT2014-FF16/20**
2 Armaturenanschlusswinkel Mepla / FlowFit, schwitzwasserisoliert und schallentkoppelt, mit Dichtmanschetten u. Abdrückstopfen, ÜA-Kennzeichnung

Ausschreibungstext

- ☉ Montageelement für Einzelwaschtische mit Einlocharmatur, **zum Einbau im Massiv- und Trockenbau, Vor- und Inwand.**

📦 Geprüfte Belastbarkeit 150 kg.

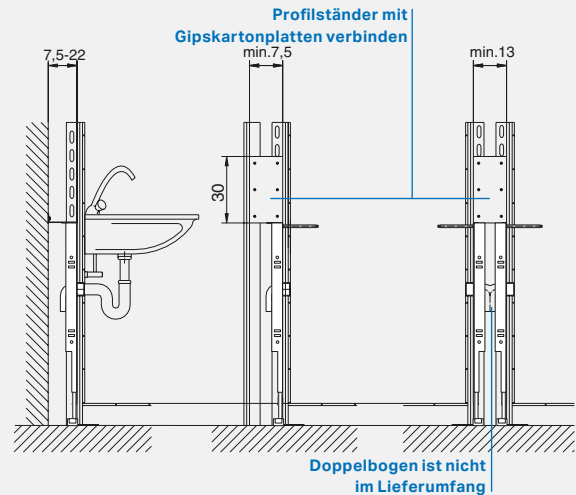
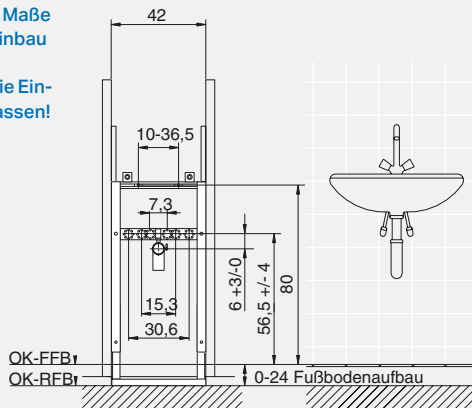
Einbaumaße B x T x H

42 x min. 7,5 x 82 cm
(Fußbodenaufbau 0 - 24 cm)

Bestell-Nr.	€
HU-WT2010-M	237,09
mit Huter Armaturenanschlusswinkel	
HU-WT2012-G	244,59
mit Mepla Armaturenanschlusswinkel	
HU-WT2014-FF16	245,97
mit FlowFit Armaturenanschlusswinkel 16	
HU-WT2014-FF20	260,83
mit FlowFit Armaturenanschlusswinkel 20	

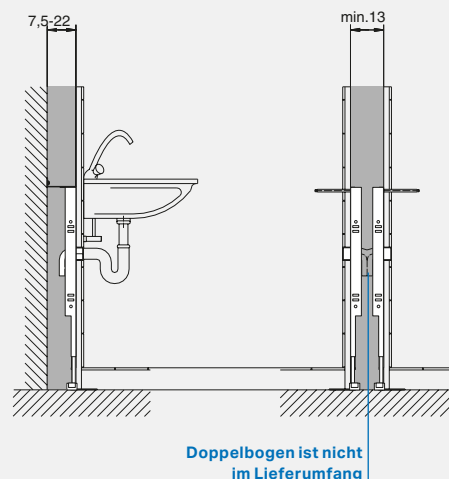
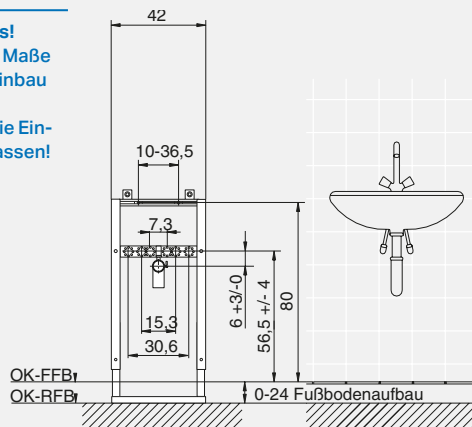
Montagemaße für den Trockenbau

⚠ Wichtiger Hinweis!
Alle einstellbaren Maße unbedingt beim Einbau auf die jeweilige Keramiktype sowie Einbausituation anpassen!

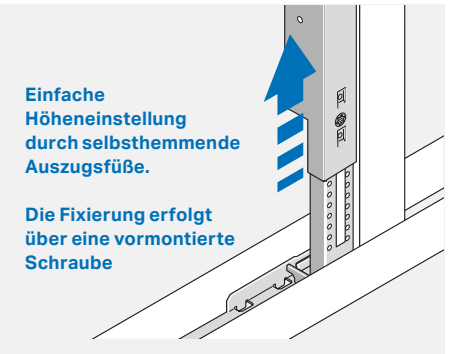
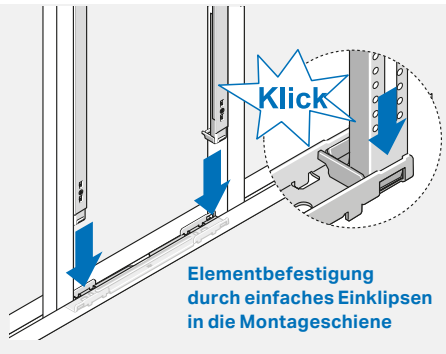
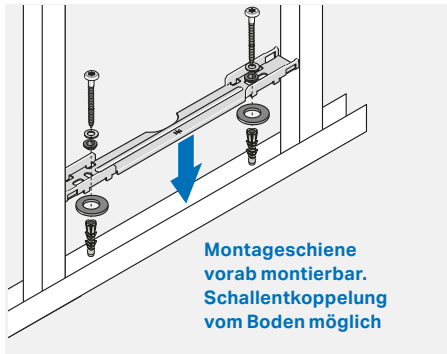
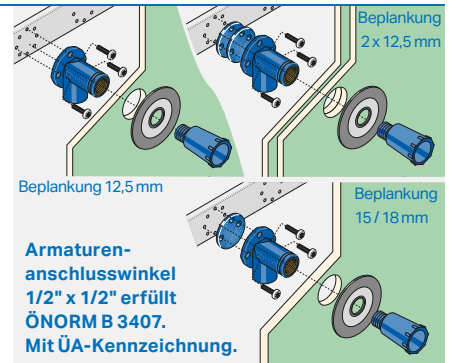
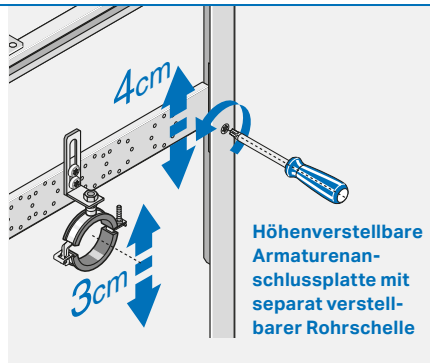


Montagemaße für Massivbau

⚠ Wichtiger Hinweis!
Alle einstellbaren Maße unbedingt beim Einbau auf die jeweilige Keramiktype sowie Einbausituation anpassen!



Besonderheiten



Wichtige Hinweise

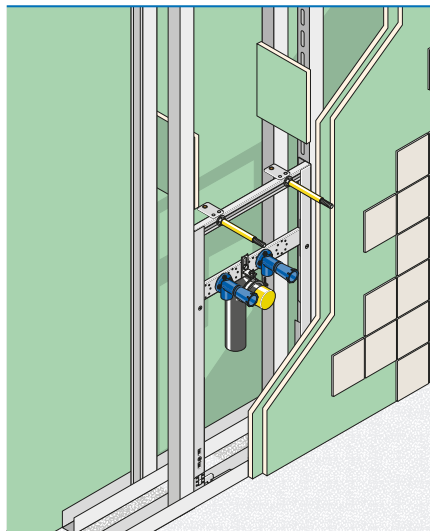
Trockenbau

- Die Vorderkante des Montageelements muss unbedingt mit der Vorderkante der Profilständer bündig sein!
- ÖNORM B 3415: Sanitärausstattungen (z.B. wandhängende Waschtische) sind an systemgerechten Montageelementen zu montieren. Diese sind grundsätzlich an U-Aussteifungsprofilen (UA) mit 2 mm zu befestigen. Doppelte Beplankung 2 x 12,5 mm ist vorzusehen.
- Beim Einbau in Leichtbauständerwände sind Normen und technischen sowie bauphysikalischen Datenblätter zu berücksichtigen!
- Über dem Montageelement mit Gipskartonplatten verbinden!

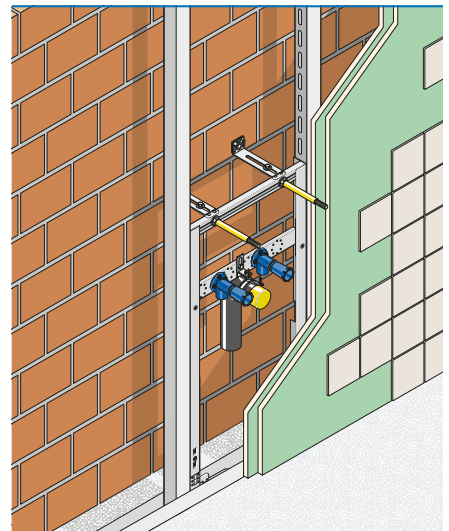
Einmauerung

- Die Einmauerung muss vollflächig über das ganze Montageelement erfolgen!

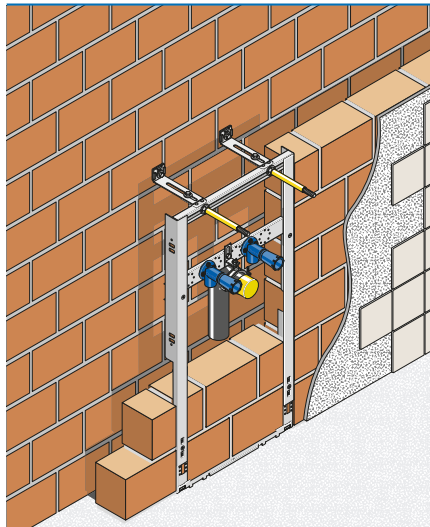
Inwand



Vorsatzschale



Einmauerung



HU-FV 9020

Ausschreibungstext



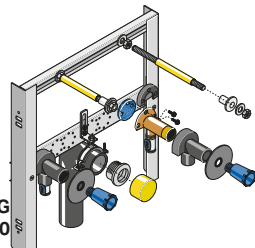
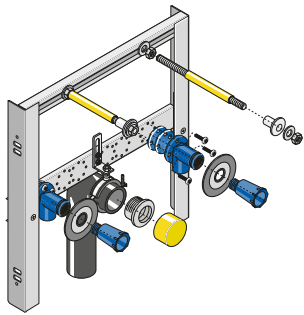
Fußverlängerungsset für Elemente mit Matro-Bodenschiene für Fußbodenaufbauten von 24 - 48 cm. Inkl. Verbindungsschrauben VE = 2 Stk

Bestell-Nr.

HU-FV9020

€

55,67



HU-WT2013-G
HU-WT2016-FF16/20

Lieferumfang

- verzinkter Montagerahmen
- höhenverstellbare Armaturenanschlussplatte
- 2 Armaturenanschlusswinkel 1/2"x1/2" schwitzwasserisoliert und schallentkoppelt, mit Dichtmanschetten u. Abdrückstopfen, DVGW und ÜA-Kennzeichnung
- PE-Ablaufbogen ø 50 mm mit Steckdichtung ø 32 mm und Kappe
- WT-Befestigung M10
- Befestigungsmaterial
- ohne Wand- und Bodenbefestigungen

Einbaumaße B x T x H

42 x min. 7,5 x 45 cm



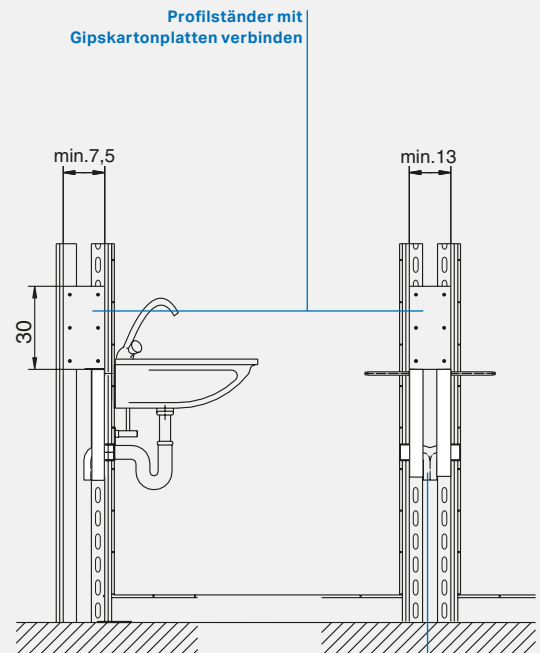
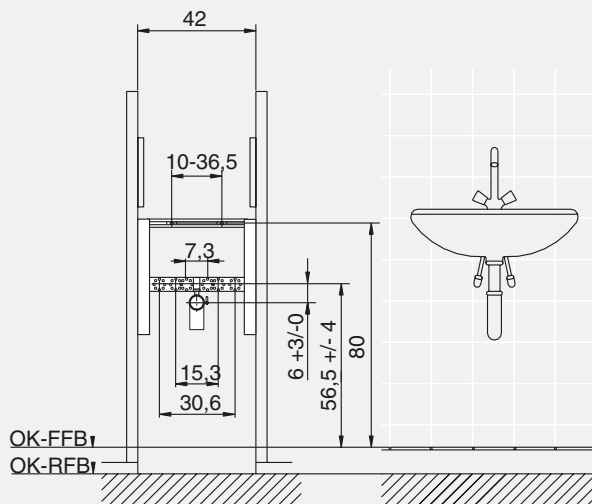
Ausschreibungstext

☞ Montageelement für Einzelwaschtische mit Einlocharmatur, **zum Einbau im Trockenbau, Inwand.**

📦 Geprüfte Belastbarkeit 150 kg.

Bestell-Nr.	€
HU-WT2011-M	139,04
mit Huter Armaturenanschlusswinkel	
HU-WT2013-G	146,53
mit Mepla Armaturenanschlusswinkel	
HU-WT2016-FF16	147,97
mit FlowFit Armaturenanschlusswinkel 16	
HU-WT2016-FF20	162,79
mit FlowFit Armaturenanschlusswinkel 20	

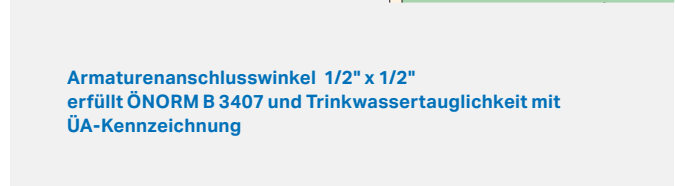
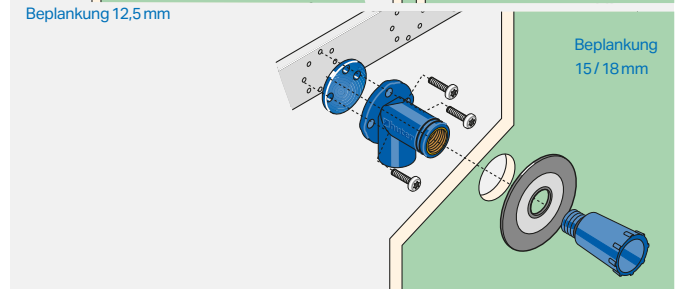
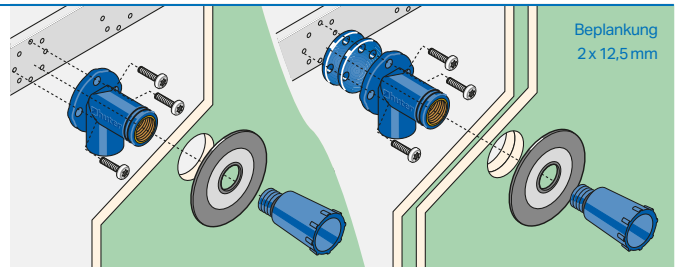
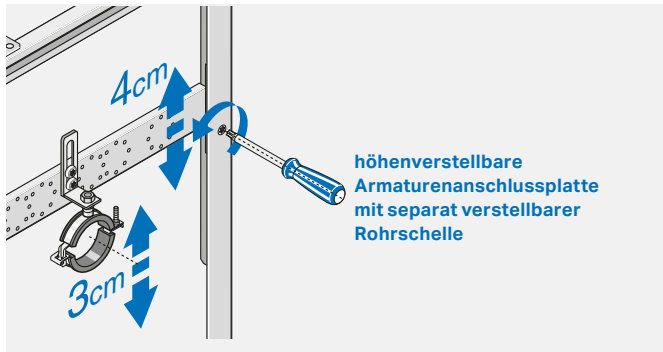
Montagemaße für den Trockenbau



Doppelbogen ist nicht im Lieferumfang

⚠ Wichtiger Hinweis!
Alle einstellbaren Maße unbedingt beim Einbau auf die jeweilige Keramiktype sowie Einbausituation anpassen!

Besonderheiten

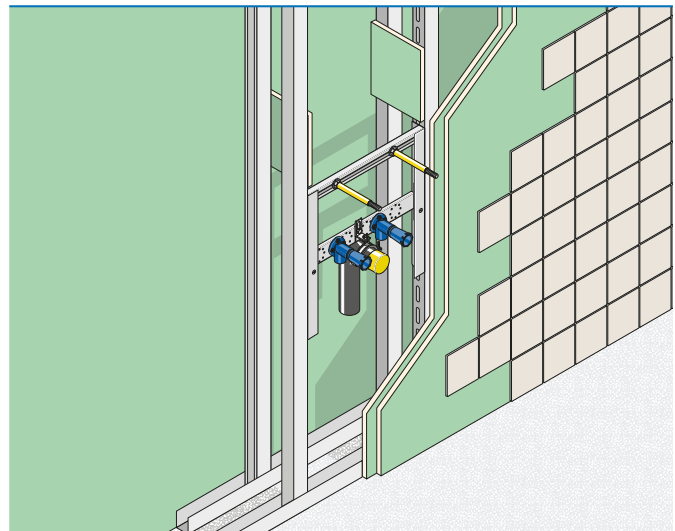


▲ Wichtige Hinweise

Trockenbau

- Die Vorderkante des Montageelements muss unbedingt mit der Vorderkante der Profilständer bündig sein!
- ÖNORM B 3415: Sanitärausstattungen (z.B. wandhängende Waschtische) sind an systemgerechten Montageelementen zu montieren. Diese sind grundsätzlich an U-Aussteifungsprofilen (UA) mit 2 mm zu befestigen. Doppelte Beplankung 2 x 12,5 mm ist vorzusehen.
- Beim Einbau in Leichtbauständerwände sind Normen und technischen sowie bauphysikalischen Datenblätter zu berücksichtigen!
- Über dem Montageelement mit Gipskartonplatten verbinden!

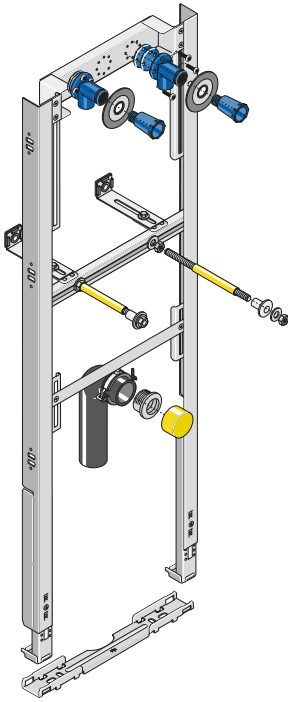
Inwand



Montageelemente nach Maß

Sie brauchen ein WC Montageelement mit pneumatischer Betätigung und Revisionsöffnung hinten?

- Wir fertigen für Sie die passende Lösung.
- Rufen Sie uns einfach an
T +43 2742 401 400



Lieferumfang

- verzinkter Montagerahmen
- höhenverstellbare Armaturenanschlussplatte
- 2 Armaturenanschlusswinkel 1/2"x1/2" schwitzwasserisoliert und schallentkoppelt, mit Dichtmanschetten u. Abdrückstopfen, DVGW und ÜA-Kennzeichnung
- PE-Abflussbogen ø 50 mm mit Steckdichtung ø 32 mm und Kappe
- Montageschiene mit Schallschutz
- Wandbefestigungen mit Schallschutz
- WT-Befestigung M10
- Befestigungsmaterial

Einbaumaße B x T x H

42 x min. 7,5 x 128 cm
(Fußbodenaufbau 0 - 24 cm)

Ausschreibungstext

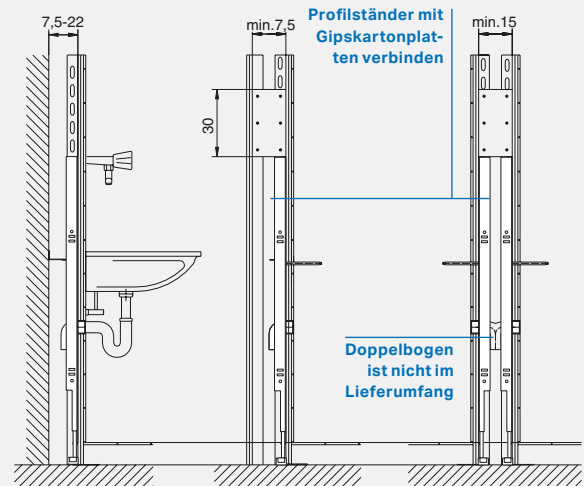
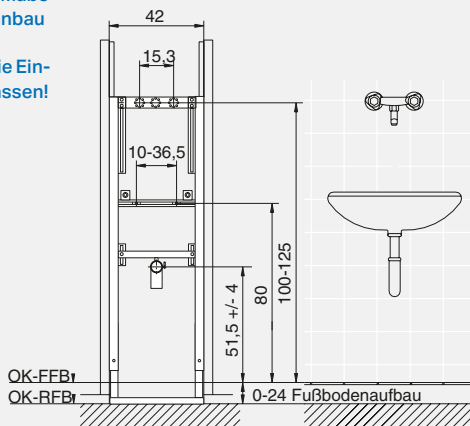
- ☉ Montageelement für Einzelwaschtische mit AP-Wandarmatur, **zum Einbau im Massiv- und Trockenbau, Vor- und Inwand.**

📦 Geprüfte Belastbarkeit 150 kg.

Bestell-Nr.	€
HU-WT2015-M	250,83

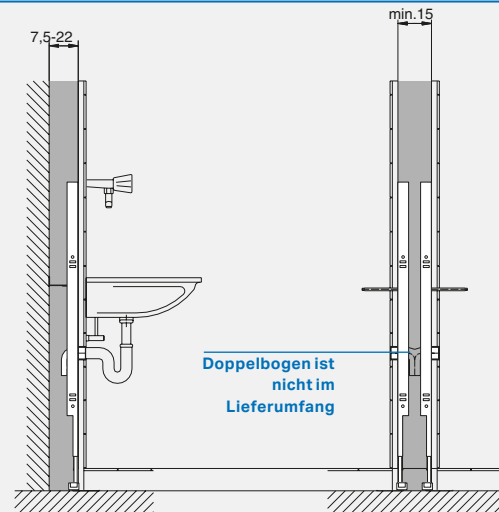
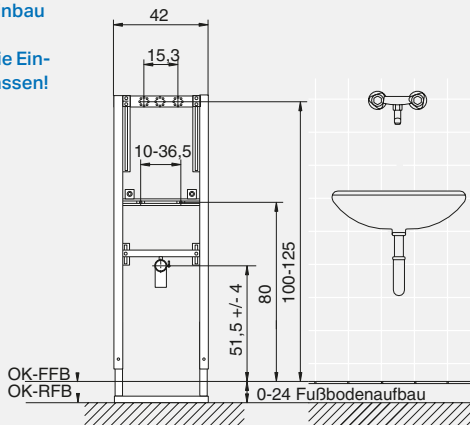
Montagemaße für den Trockenbau

⚠ Wichtiger Hinweis!
Alle einstellbaren Maße unbedingt beim Einbau auf die jeweilige Keramiktype sowie Einbausituation anpassen!

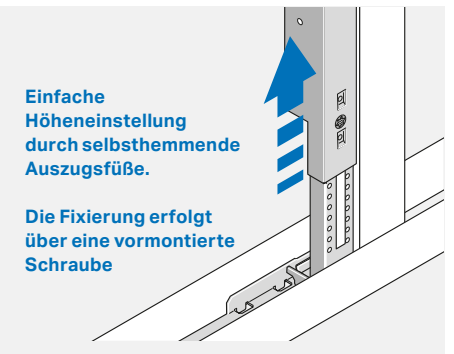
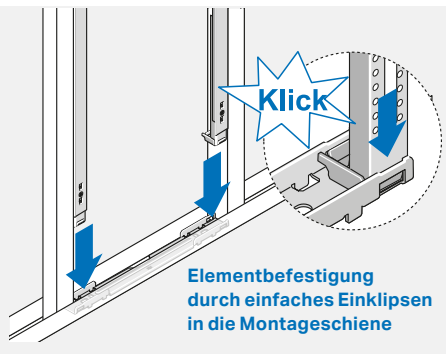
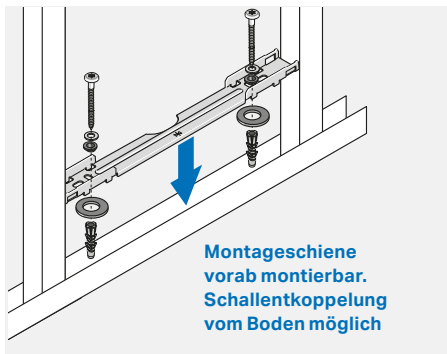
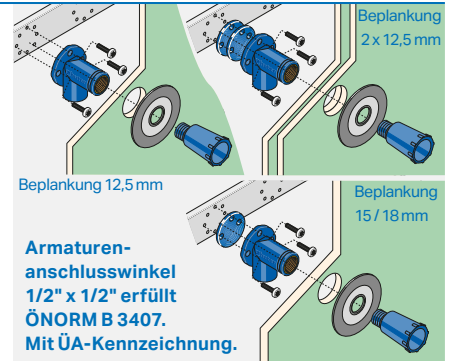
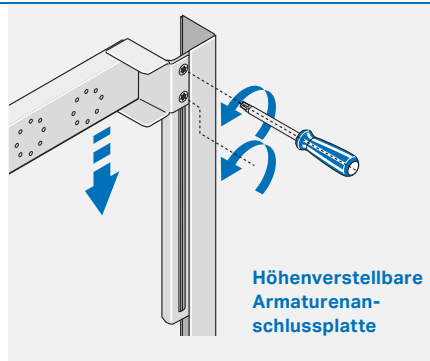


Montagemaße für Massivbau

⚠ Wichtiger Hinweis!
Alle einstellbaren Maße unbedingt beim Einbau auf die jeweilige Keramiktype sowie Einbausituation anpassen!



Besonderheiten



Wichtige Hinweise

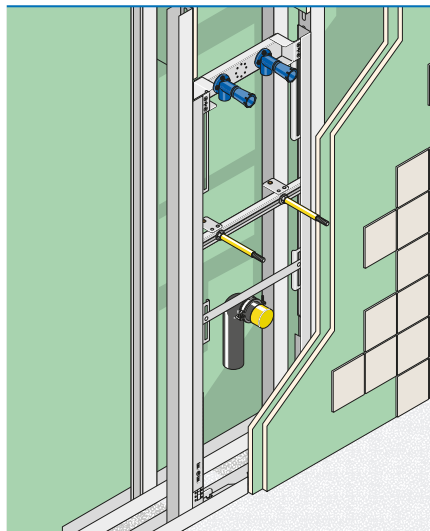
Trockenbau

- Die Vorderkante des Montageelements muss unbedingt mit der Vorderkante der Profilständer bündig sein!
- ÖNORM B 3415: Sanitärausstattungen (z.B. wandhängende Waschtische) sind an systemgerechten Montageelementen zu montieren. Diese sind grundsätzlich an U-Aussteifungsprofilen (UA) mit 2 mm zu befestigen. Doppelte Beplankung 2 x 12,5 mm ist vorzusehen.
- Beim Einbau in Leichtbauständerwände sind Normen und technischen sowie bauphysikalischen Datenblätter zu berücksichtigen!
- Über dem Montageelement mit Gipskartonplatten verbinden!

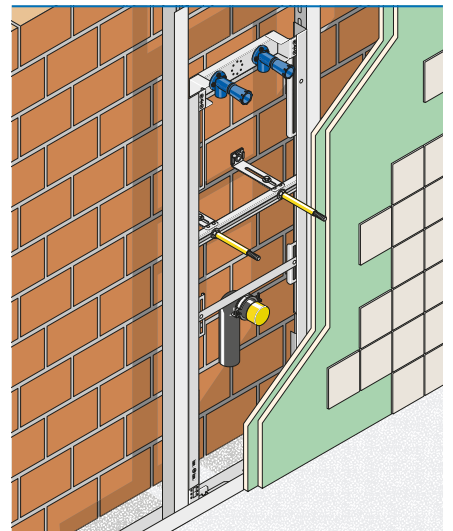
Einmauerung

- Die Einmauerung muss vollflächig über das ganze Montageelement erfolgen!

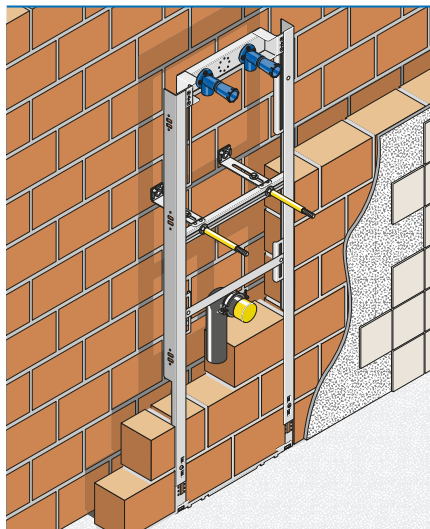
Inwand



Vorsatzschale



Einmauerung



HU-FV 9020

Ausschreibungstext



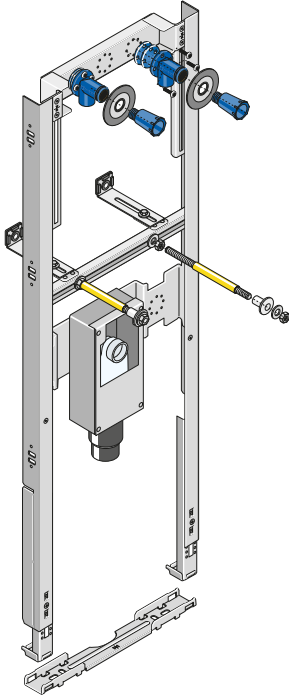
Fußverlängerungsset für Elemente mit Matro-Bodenschiene für Fußbodenaufbauten von 24 - 48 cm.
Inkl. Verbindungsschrauben VE = 2 Stk

Bestell-Nr.

HU-FV9020

€

55,67



Lieferumfang

- verzinkter Montagerahmen
- höhenverstellbare Armaturenanschlussplatte
- 2 Armaturenanschlusswinkel 1/2"x1/2" schwitzwasserisoliert und schallentkoppelt, mit Dichtmanschetten u. Abdrückstopfen, DVGW und ÜA-Kennzeichnung
- Geberit Wandeinbausiphon für Waschtische mit Sichtteile weiss (Abdeckplatte und Rohrbogen 32x5/4")
- Ablaufventil 5/4" inkl. Standrohr
- Montagेशchiene mit Schallschutz
- Wandbefestigungen mit Schallschutz
- WT-Befestigung M10
- Befestigungsmaterial

Einbaumaße B x T x H

42 x min. 7,5 x 128 cm
 (Fußbodenaufbau 0 - 24 cm)

Ausschreibungstext

- ☉ Montageelement mit
- ☉ Wandeinbausiphon Geberit für einen Einzelwaschtisch mit Einloch- oder AP-Wandarmatur, **zum Einbau im Massiv- und Trockenbau, Vor- und Inwand.**

kg Geprüfte Belastbarkeit 150 kg.

Bestell-Nr.

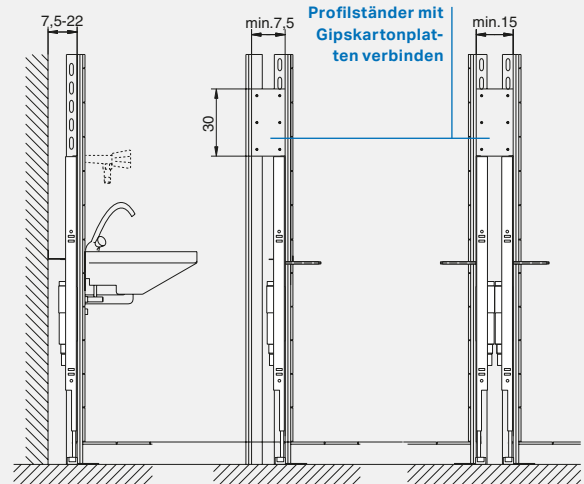
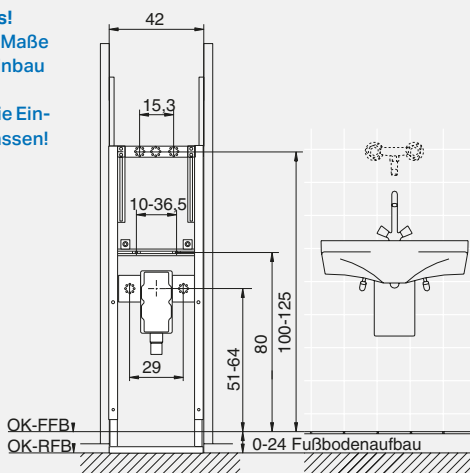
HU-WT2030-M

€

454,98

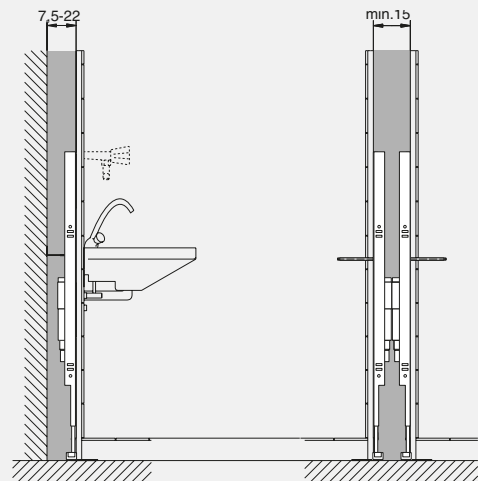
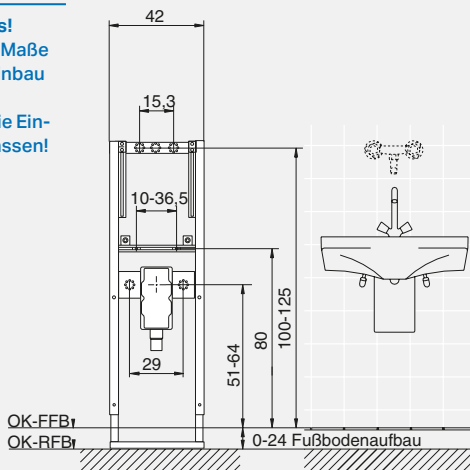
Montagemaße für den Trockenbau

⚠ Wichtiger Hinweis!
 Alle einstellbaren Maße unbedingt beim Einbau auf die jeweilige Keramiktype sowie Einbausituation anpassen!

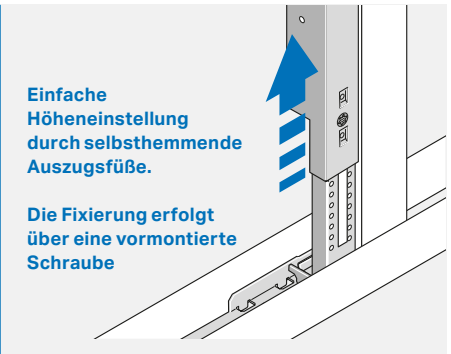
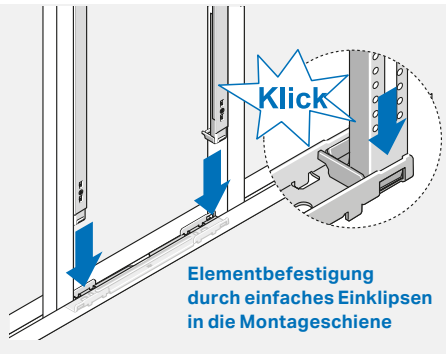
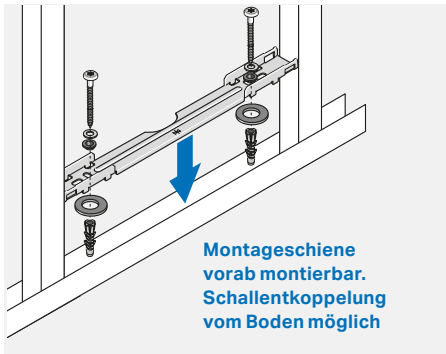
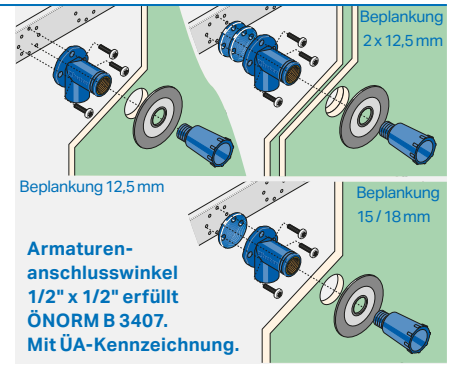
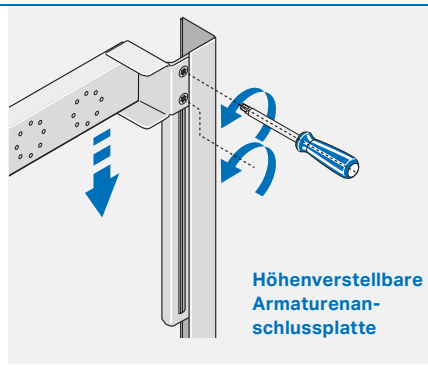
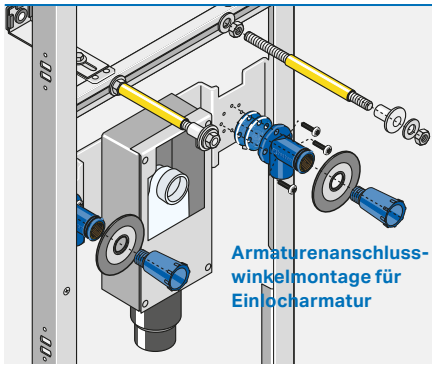


Montagemaße für Massivbau

⚠ Wichtiger Hinweis!
 Alle einstellbaren Maße unbedingt beim Einbau auf die jeweilige Keramiktype sowie Einbausituation anpassen!



Besonderheiten



▲ Wichtige Hinweise

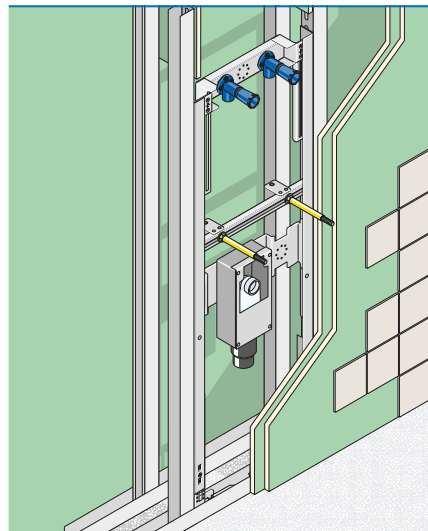
Trockenbau

- Die Vorderkante des Montageelements muss unbedingt mit der Vorderkante der Profilständer bündig sein!
- ÖNORM B 3415: Sanitärausstattungen (z.B. wandhängende Waschtische) sind an systemgerechten Montageelementen zu montieren. Diese sind grundsätzlich an U-Aussteifungsprofilen (UA) mit 2 mm zu befestigen. Doppelte Beplankung 2 x 12,5 mm ist vorzusehen.
- Beim Einbau in Leichtbauständerwände sind Normen und technischen sowie bauphysikalischen Datenblätter zu berücksichtigen!
- Über dem Montageelement mit Gipskartonplatten verbinden!

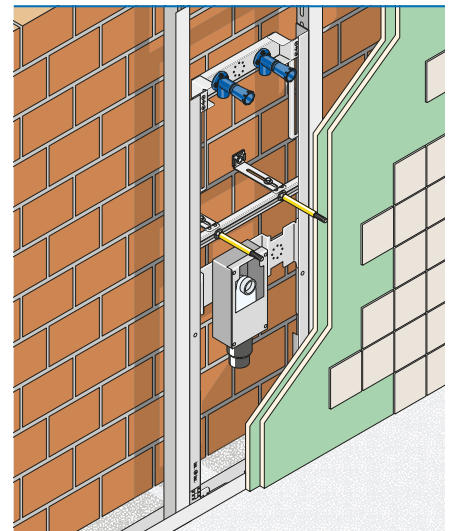
Einmauerung

- Die Einmauerung muss vollflächig über das ganze Montageelement erfolgen!

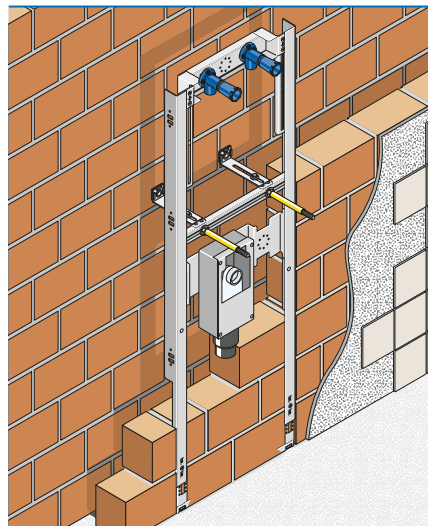
Inwand



Vorsatzschale



Einmauerung



HU-FV 9020

Ausschreibungstext



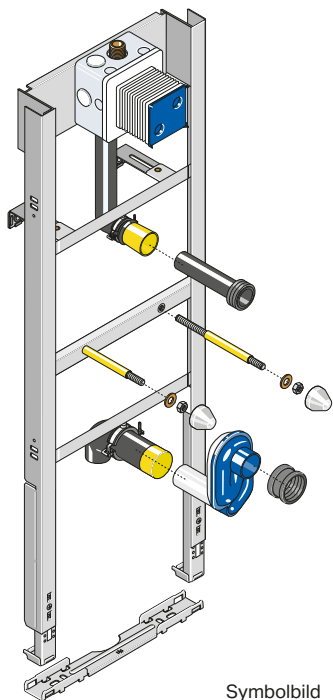
Fußverlängerungsset für Elemente mit Matro-Bodenschiene für Fußbodenaufbauten von 24 - 48 cm.
Inkl. Verbindungsschrauben
VE = 2 Stk

Bestell-Nr.

HU-FV9020

€

55,67



Symbolbild

Lieferumfang

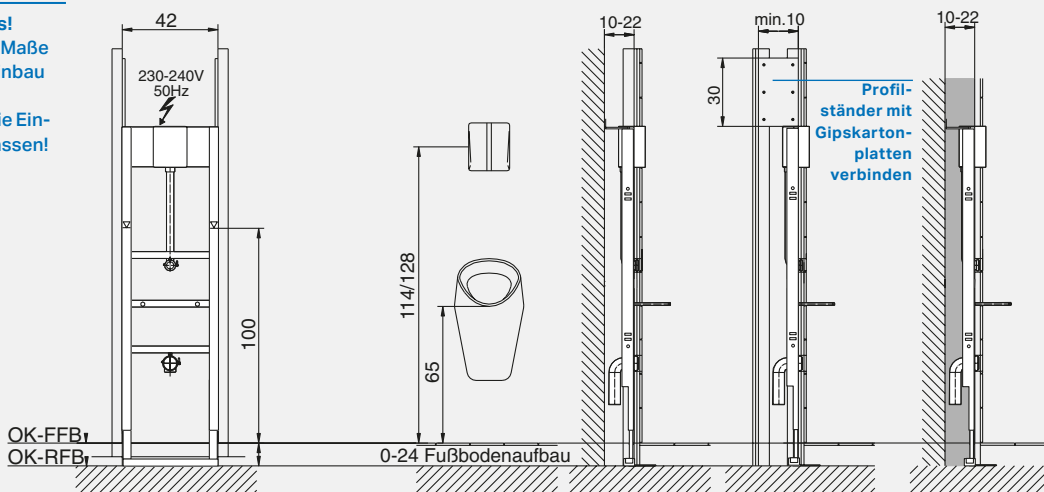
→ siehe Typenübersicht auf Seite 40 bis 43

Ausschreibungstext

- ☉ Montageelement für Urinal,
- ☉ zum Einbau im Massiv- und Trockenbau, Vor- und Inwand.

Montagemaße für den Trockenbau

⚠ Wichtiger Hinweis!
Alle einstellbaren Maße unbedingt beim Einbau auf die jeweilige Keramiktype sowie Einbausituation anpassen!



⚠ Wichtige Hinweise

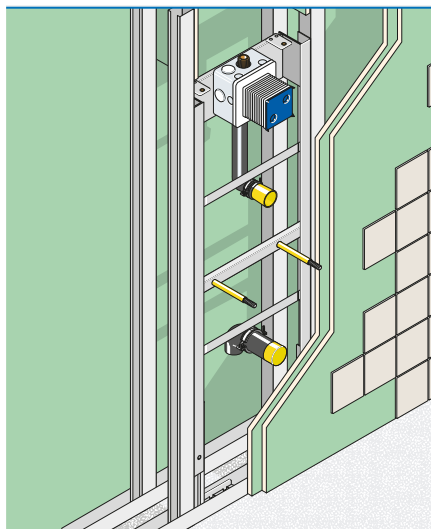
Trockenbau

- Die Vorderkante des Montageelements muss unbedingt mit der Vorderkante der Profilständer bündig sein!
- Beim Einbau in Leichtbauständerwände sind die technischen und bauphysikalischen Datenblätter zu berücksichtigen!
- Profilständer über dem Montageelement mit Gipskartonplatten verbinden!

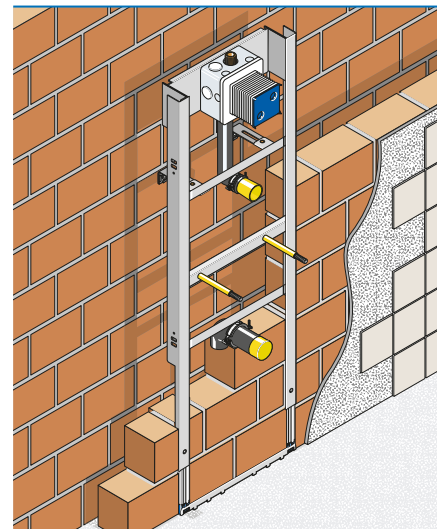
Einmauerung

- Die Einmauerung muss vollflächig über das ganze Montageelement erfolgen!


Inwand



Einmauerung



Typenübersicht

Steuerung	Keramik			Urinal-Element / Bestell-Nr	Seite
Reihensteuerung	Caprino 4106.1	X	X	HU-UR 3020.0-10M	44
	Taro-Nova/Tamaro	X	X	HU-UR 3020.0-11M	44
	andere Keramiken*	X	X	HU-UR 3020.0-M	44
Geberit Rohbauset 116.001 passend für Geberit Urinal- steuerungen 116.xxx ab 4/2009	Caprino 4106.1	X	X	HU-UR 3020.1-10G	44
	Taro-Nova/Tamaro	X	X	HU-UR 3020.1-11G	44
	andere Keramiken*	X	X	HU-UR 3020.1-G	44
	Geberit Preda / Selva	X	X	HU-UR 3020.1-02G	44
	Geberit Aller und Renova M	X	X	HU-UR 3020.1-Aller	45
	Geberit Narva	X	X	HU-UR 3020.1-Narva	45
	Geberit Renova Trigonal	X	X	HU-UR 3020.1-Trigon	45
MEPA-Kühnel Rohbauset	Caprino 4106.1	X	X	HU-UR 3020.2-10M	46
	Taro-Nova/Tamaro	X	X	HU-UR 3020.2-11M	46
	andere Keramiken*	X	X	HU-UR 3020.2-M	46
San-Tec <u>MULTI 2</u> Rohbauset	Caprino 4106.1	X	X	HU-UR 3020.3-10M	46
	andere Keramiken*	X	X	HU-UR 3020.3-M	46
Integrierte Steuerung	andere Keramiken*	X	X	HU-UR 3020.5-M	46
	Geberit Preda / Selva	X	X	HU-UR 3020.5-02G	47
DAL Rohbauset 37338	Caprino 4106.1	X	X	HU-UR 3020.6-10G	47
	Taro-Nova/Tamaro	X	X	HU-UR 3020.6-11G	47
	andere Keramiken*	X	X	HU-UR 3020.6-G	47
AP-Druckspüler oder	Caprino 4206.2	X	X	HU-UR 3020.7-10M	47
AP-Annäherungselektronik	andere Keramiken*	X	X	HU-UR 3020.7-M	47

* Bei Bestellung dieser Elemente untenstehende Wichtige Hinweise beachten
Andere Steuerungen auf Anfrage

Wichtige Hinweise

Bei der Bestellung von Huter Urinal Montageelementen beachten

- Um Ihren Montageaufwand auf der Baustelle zu minimieren, werden sämtliche Urinal-Montageelemente bereits ab Werk auf die jeweilige Keramik voreingestellt.
- Aus diesem Grund ist es notwendig, bei der Bestellung zusätzlich zur Huter Bestellnummer auch die Keramiktype und Keramiknummer anzugeben.
- Bei manchen Urinal Keramiken kann es vorkommen, dass der Deckel im geöffneten Zustand die Steuerung oder den Drücker überdeckt.

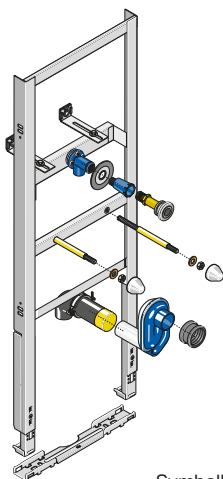
Beispiel

→ HU-UR3020.1-G für Geberit Pareo 236100000 mit Deckel 57341000

Montageelemente nach Maß

Sie möchten eine Urinal-Steuerung einsetzen, die in unseren Unterlagen nicht angeführt ist?

- Wir fertigen für Sie die passende Lösung.
- Rufen Sie uns einfach an
T +43 2742 401 400



Symbolbild

Lieferumfang

- verzinkter Montagerahmen
- Einlaufgarnitur
- Armaturenanschlusswinkel 1/2"x1/2" schwitzwasserisoliert und schallentkoppelt, mit Dichtmanschette u. Abdrückstopfen, DVGW geprüft
- Urinal-Absaugstiphon
- PE-Ablaufbogen ø 63/50 mm mit Steckdichtung und Kappe
- Montageschiene mit Schallschutz
- Wandbefestigungen mit Schallschutz
- Urinalbefestigung
- Befestigungsmaterial

Einbaumaße B x T x H

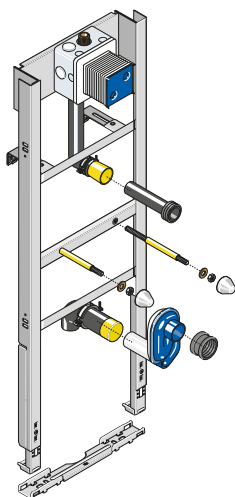
42 x min. 10 x max. 137 cm
(Fußbodenaufbau 0 - 24 cm)

Ausschreibungstext

- ☉ Montageelement für Urinale mit Reihensteuerung,
☉ **zum Einbau im Massiv- und Trockenbau, Vor- und Inwand.**

Bestell-Nr.	€
HU-UR3020.0-M	411,73
+ Keramiktype mit -Nr. angeben!	
HU-UR3020.0-10M	411,73
nur für Caprino 4106.1	
HU-UR3020.0-11M	473,80
nur für Taro-Nova 4000.0 / Tamaro 4009.0	

Für Urinal mit Geberit Rohbauset



Symbolbild

Lieferumfang

- verzinkter Montagerahmen
- Geberit Rohbauset 116.001 für Urinalsteuerungen 116.xxx ab 4/2009
- Einlaufgarnitur
- Urinal-Absaugstiphon
- PE-Ablaufbogen ø 63/50 mm mit Steckdichtung und Kappe
- Montageschiene mit Schallschutz
- Wandbefestigungen mit Schallschutz
- Urinalbefestigung
- Befestigungsmaterial

Einbaumaße B x T x H

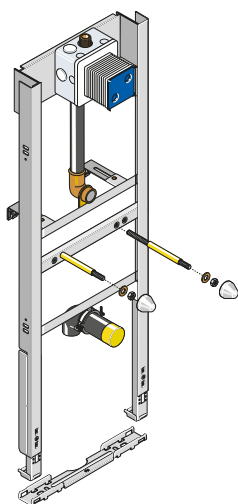
42 x min. 10 x max. 139 cm
(Fußbodenaufbau 0 - 24 cm)

Ausschreibungstext

- ☉ Montageelement für Urinale mit Geberit Rohbauset 116.001,
☉ **zum Einbau im Massiv- und Trockenbau, Vor- und Inwand.**

Bestell-Nr.	€
HU-UR3020.1-G	482,97
+ Keramiktype mit -Nr. angeben!	
HU-UR3020.1-10G	482,84
nur für Caprino 4106.1	
HU-UR3020.1-11G	544,91
nur für Taro-Nova 4000.0 / Tamaro 4009.0	

Für Urinal Geberit Preda / Selva mit Geberit Rohbauset



Symbolbild

Lieferumfang

- verzinkter Montagerahmen
- Geberit Rohbauset 116.001 für Urinalsteuerungen 116.xxx ab 4/2009
- Einlaufgarnitur
- PE-Ablaufbogen ø 63/50 mm mit Steckdichtung und Kappe
- Montageschiene mit Schallschutz
- Wandbefestigungen mit Schallschutz
- Urinalbefestigung
- Befestigungsmaterial

Einbaumaße B x T x H

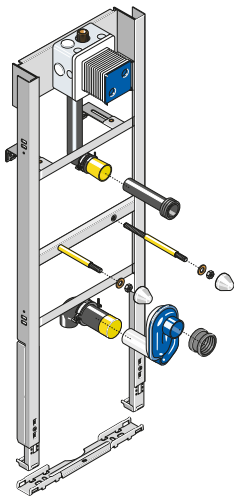
42 x min. 10 x max. 139 cm
(Fußbodenaufbau 0 - 24 cm)

Ausschreibungstext

- ☉ Montageelement für
☉ Urinal Geberit Preda / Selva,
☉ mit Geberit Rohbauset 116.001,
☉ **zum Einbau im Massiv- und Trockenbau, Vor- und Inwand.**

Bestell-Nr.	€
HU-UR3020.1-02G	453,57
nur für Geberit Preda / Selva	

Für Urinal Geberit Aller und Renova M mit Geberit Rohbauset




Symbolbild



Lieferumfang

- verzinkter Montagerahmen
- Geberit Rohbauset 116.001 für Urinalsteuerungen 116.xxx ab 4/2009
- Einlaufgarnitur
- Urinal-Absaugstiphon
- PE-Ablaufbogen \varnothing 63/50 mm mit Steckdichtung und Kappe
- Montageschiene mit Schallschutz
- Wandbefestigungen mit Schallschutz
- Urinalbefestigung
- Befestigungsmaterial

Einbaumaße B x T x H

 42 x min. 10 x max. 139 cm
(Fußbodenaufbau 0 - 24 cm)

Ausschreibungstext

-  Montageelement für Urinal
-  Geberit Aller 2365xxxxx, mit Geberit Rohbauset 116.001, **zum Einbau im Massiv- und Trockenbau, Vor- und Inwand.**

Bestell-Nr.

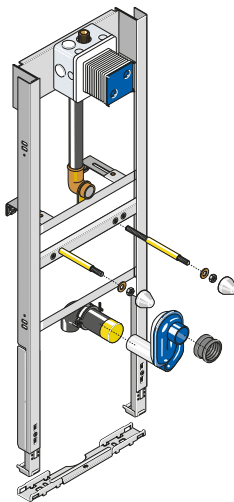
€

HU-UR3020.1-Aller

419,25

nur für Geberit Aller und Renova M

Für Urinal Geberit Narva mit Geberit Rohbauset




Symbolbild



Lieferumfang

- verzinkter Montagerahmen
- Geberit Rohbauset 116.001 für Urinalsteuerungen 116.xxx ab 4/2009
- Urinal-Absaugstiphon
- PE-Ablaufbogen \varnothing 63/50 mm mit Steckdichtung und Kappe
- Montageschiene mit Schallschutz
- Wandbefestigungen mit Schallschutz
- Urinalbefestigung
- Befestigungsmaterial

Einbaumaße B x T x H

 42 x min. 10 x max. 139 cm
(Fußbodenaufbau 0 - 24 cm)

Ausschreibungstext

-  Montageelement für Urinal
-  Geberit Narva 501.655, mit Geberit Rohbauset 116.001, **zum Einbau im Massiv- und Trockenbau, Vor- und Inwand.**

Bestell-Nr.

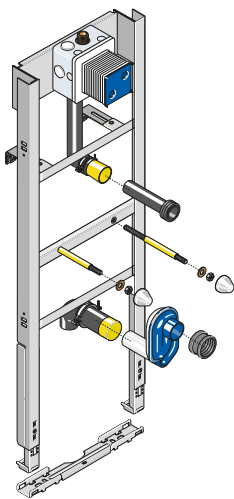
€

HU-UR3020.1-Narva

453,58

nur für Geberit Narva

Für Urinal Geberit Renova Trigonal mit Geberit Rohbauset




Symbolbild



Lieferumfang

- verzinkter Montagerahmen
- Geberit Rohbauset 116.001 für Urinalsteuerungen 116.xxx ab 4/2009
- Einlaufgarnitur
- Urinal-Absaugstiphon
- PE-Ablaufbogen \varnothing 63/50 mm mit Steckdichtung und Kappe
- Montageschiene mit Schallschutz
- Wandbefestigungen mit Schallschutz
- Urinalbefestigung
- Befestigungsmaterial

Einbaumaße B x T x H

 42 x min. 10 x max. 139 cm
(Fußbodenaufbau 0 - 24 cm)

Ausschreibungstext

-  Montageelement für Urinal
-  Geberit Renova Trigonal 501.665, mit Geberit Rohbauset 116.001, **zum Einbau im Massiv- und Trockenbau, Vor- und Inwand.**

Bestell-Nr.

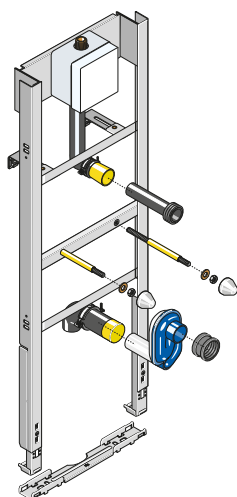
€

HU-UR3020.1-Trigonal

419,25

nur für Geberit Renova Trigonal

Für Urinal mit MEPA-Kühnel Rohbauset




Symbolbild



Lieferumfang

- verzinkter Montagerahmen
- Rohbauset MEPA-Kühnel T920 Teil 1
- Einlaufgarnitur
- Urinal-Absaugisphon
- PE-Ablaufbogen ø 63/50 mm mit Steckdichtung und Kappe
- Montageschiene mit Schallschutz
- Wandbefestigungen mit Schallschutz
- Urinalbefestigung
- Befestigungsmaterial

Einbaumaße B x T x H

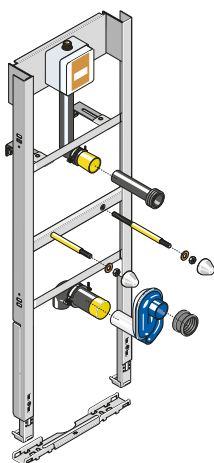
 42 x min. 10 x max. 137 cm
(Fußbodenaufbau 0 - 24 cm)

Ausschreibungstext

-  Montageelement für Urinale
-  mit MEPA-Kühnel Rohbauset,
**zum Einbau im Massiv- und
Trockenbau, Vor- und Inwand.**

Bestell-Nr.	€
HU-UR3020.2-M	527,62
+ Keramiktype mit -Nr. angeben!	
HU-UR3020.2-10M	526,21
nur für Caprino 4106.1	
HU-UR3020.2-11M	594,13
nur für Taro-Nova 4000.0 / Tamaro 4009.0	

Für Urinal mit San-Tec MULTI 2 Rohbauset




Symbolbild



Lieferumfang

- verzinkter Montagerahmen
- Rohbauset San-Tec MULTI 2
- Einlaufgarnitur
- Urinal-Absaugisphon
- PE-Ablaufbogen ø 63/50 mm mit Steckdichtung und Kappe
- Montageschiene mit Schallschutz
- Wandbefestigungen mit Schallschutz
- Urinalbefestigung
- Befestigungsmaterial

Einbaumaße B x T x H

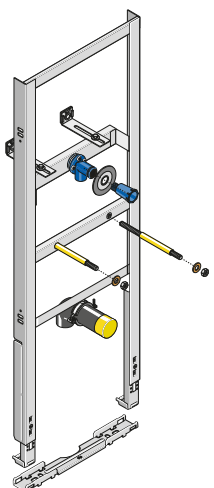
 42 x min. 10 x max. 137 cm
(Fußbodenaufbau 0 - 24 cm)

Ausschreibungstext

-  Montageelement für Urinale
-  mit San-Tec MULTI 2 Rohbauset,
**zum Einbau im Massiv- und
Trockenbau, Vor- und Inwand.**

Bestell-Nr.	€
HU-UR3020.3-M	527,62
+ Keramiktype mit -Nr. angeben!	
HU-UR3020.3-10M	527,62
nur für Caprino 4106.1	

Für Urinal mit integrierter Steuerung




Symbolbild



Lieferumfang

- verzinkter Montagerahmen
- Armaturenanschlusswinkel 1/2"x1/2" schwitzwasserisoliert und schallentkoppelt, mit Dichtmanschette u. Abdruckstopfen, DVGW und ÜA-Kennzeichnung
- PE-Ablaufbogen ø 63/50 mm mit Steckdichtung und Kappe
- Montageschiene mit Schallschutz
- Wandbefestigungen mit Schallschutz
- Urinalbefestigung
- Befestigungsmaterial

Einbaumaße B x T x H

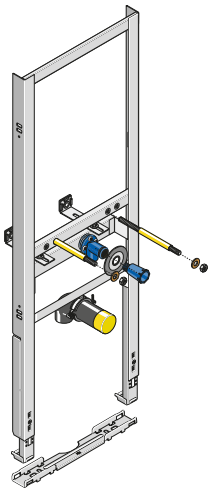
 42 x min. 10 x max. 137 cm
(Fußbodenaufbau 0 - 24 cm)

Ausschreibungstext

-  Montageelement für Urinale
-  mit integrierter Steuerung,
**zum Einbau im Massiv- und
Trockenbau, Vor- und Inwand.**

Bestell-Nr.	€
HU-UR3020.5-M	285,19
+ Keramiktype mit -Nr. angeben!	

Für Urinal Geberit Preda / Selva mit integrierter Steuerung



Symbolbild

Lieferumfang

- verzinkter Montagerahmen
- Armaturenanschlusswinkel 1/2"x1/2" schwitzwasserisoliert und schallentkoppelt, mit Dichtmanschette u. Abdrückstopfen, DVGW und ÜA-Kennzeichnung
- PE-Ablaufbogen ø 63/50 mm mit Steckdichtung und Kappe
- Montageschiene mit Schallschutz
- Wandbefestigungen mit Schallschutz
- Urinalbefestigung
- Befestigungsmaterial

Einbaumaße B x T x H

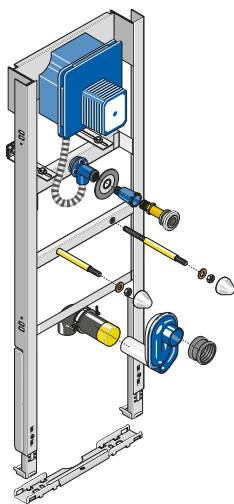
42 x min. 10 x max. 137 cm
(Fußbodenaufbau 0 - 24 cm)

Ausschreibungstext

- ☉ Montageelement für Urinal
- ☉ Geberit Preda / Selva, mit integrierter Steuerung, **zum Einbau im Massiv- und Trockenbau, Vor- und Inwand.**

Bestell-Nr.	€
HU-UR3020.5-02G	394,82
nur für Geberit Preda / Selva	

Für Urinal mit DAL Rohbauset



Symbolbild

Lieferumfang

- verzinkter Montagerahmen
- Rohbauset DAL 37338
- Armaturenanschlusswinkel 1/2"x1/2" schwitzwasserisoliert und schallentkoppelt, mit Dichtmanschette u. Abdrückstopfen, DVGW und ÜA-Kennzeichnung
- Einlaufgarnitur u. Urinal-Absaugstiphon
- PE-Ablaufbogen ø 63/50 mm mit Steckdichtung und Kappe
- Montageschiene mit Schallschutz
- Wandbefestigungen mit Schallschutz
- Urinalbefestigung
- Befestigungsmaterial

Einbaumaße B x T x H

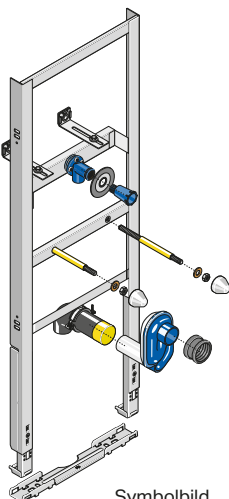
42 x min. 10 x max. 137 cm
(Fußbodenaufbau 0 - 24 cm)

Ausschreibungstext

- ☉ Montageelement für Urinale
- ☉ mit DAL Rohbauset 37338, **zum Einbau im Massiv- und Trockenbau, Vor- und Inwand.**

Bestell-Nr.	€
HU-UR3020.6-G	594,13
+ Keramiktype mit -Nr. angeben!	
HU-UR3020.6-10G	594,13
nur für Caprino 4106.1	
HU-UR3020.6-11G	654,43
nur für Taro-Nova 4000.0 / Tamaro 4009.0	

Für Urinal mit AP-Druckspüler oder AP-Annäherungselektronik



Symbolbild

Lieferumfang

- verzinkter Montagerahmen
- Armaturenanschlusswinkel 1/2"x1/2" schwitzwasserisoliert und schallentkoppelt, mit Dichtmanschette u. Abdrückstopfen, DVGW und ÜA-Kennzeichnung
- Urinal-Absaugstiphon
- PE-Ablaufbogen ø 63/50 mm mit Steckdichtung und Kappe
- Montageschiene mit Schallschutz
- Wandbefestigungen mit Schallschutz
- Urinalbefestigung
- Befestigungsmaterial

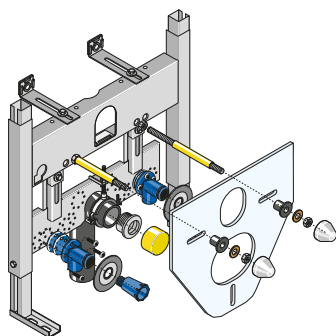
Einbaumaße B x T x H

42 x min. 10 x max. 137 cm
(Fußbodenaufbau 0 - 24 cm)

Ausschreibungstext

- ☉ Montageelement für Urinale
- ☉ mit Aufputz-Druckspüler oder Aufputz-Annäherungselektronik, **zum Einbau im Massiv- und Trockenbau, Vor- und Inwand.**

Bestell-Nr.	€
HU-UR3020.7-M	323,96
+ Keramiktype mit -Nr. angeben!	
HU-UR3020.7-10M	323,96
nur für Caprino 4206.2	



Lieferumfang

- Verzinkter Montagerahmen mit Fußstützen
- höhenverstellbarer Armaturenanschlussplatte
- 2 Armaturenanschlusswinkel 1/2"x1/2" schwitzwasserisoliert und schallentkoppelt, mit Dichtmanschetten u. Abdruckstopfen, DVGW und ÜA-Kennzeichnung
- PE-Ablaufbogen ø 50 mm mit Steckdichtung ø 32 mm und Kappe
- Schallschutzset für die Bidet-Keramik
- Bidet-Befestigung M12
- Wandbefestigungen mit Schallschutz
- Befestigungsmaterial

Einbaumaße B x T x H

48 x min. 8,5 x 54,5 cm
(Fußbodenaufbau 0 - 20 cm)

Ausschreibungstext

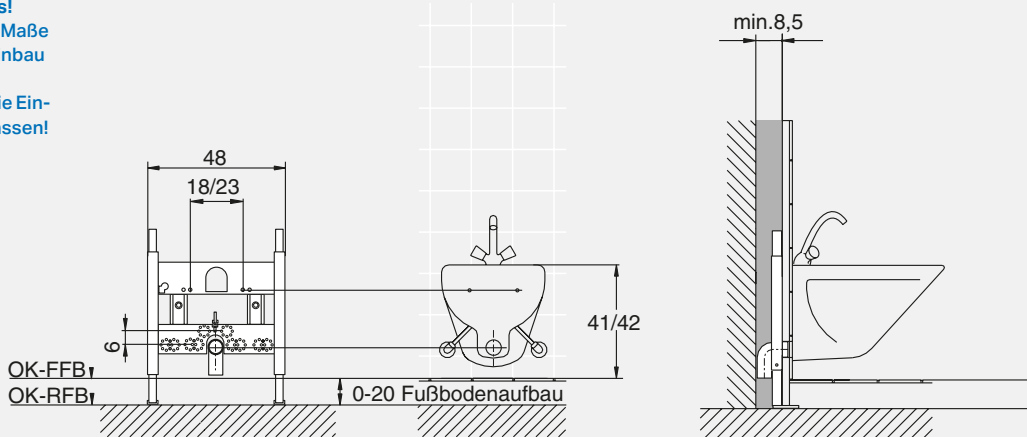
Montageelement für ein Wandbidet mit Einlocharmatur, **zum Einbau im Massivbau, Vor- und Einmauerung.**

Geprüfte Belastbarkeit 300 kg.

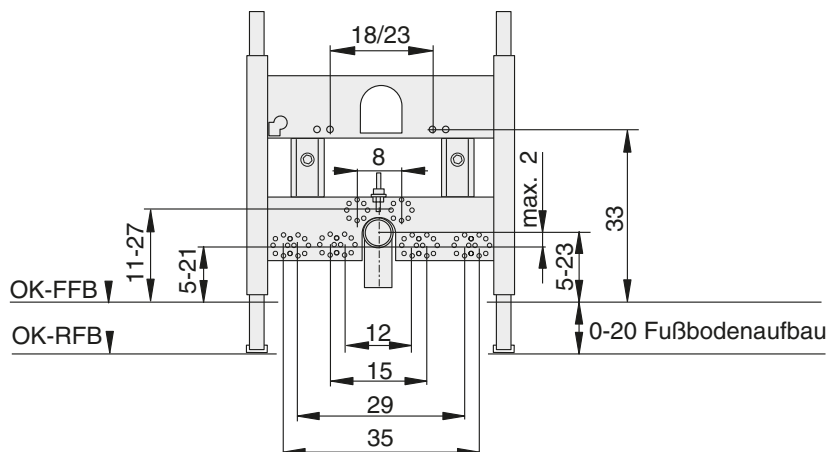
Bestell-Nr.	€
HU-BID4010-M	283,40

Montagemaße für den Massivbau

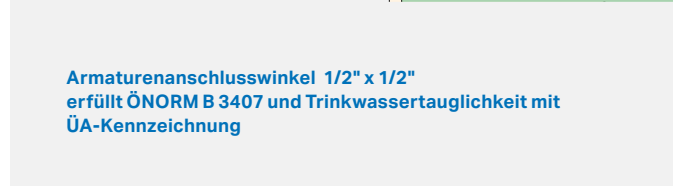
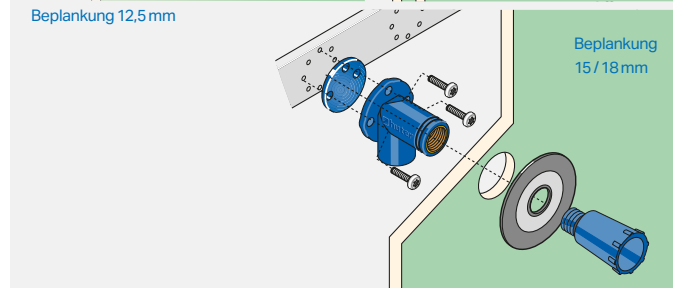
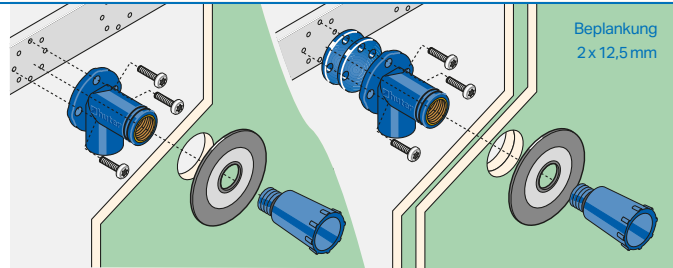
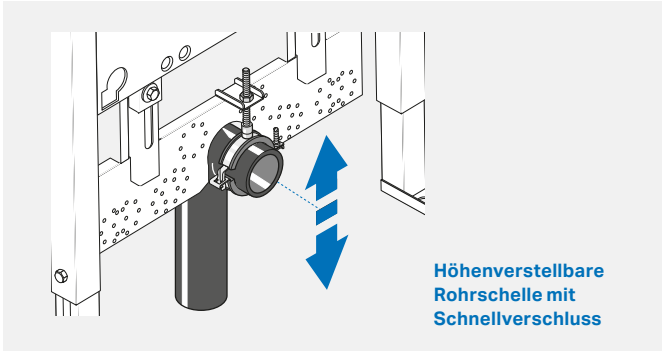
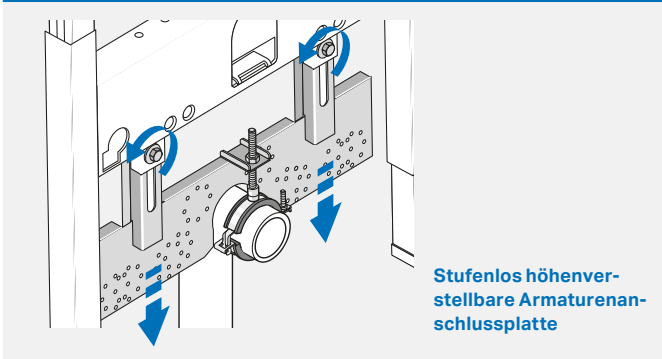
Wichtiger Hinweis!
Alle einstellbaren Maße unbedingt beim Einbau auf die jeweilige Keramiktype sowie Einbausituation anpassen!



Mögliche Verstellbereiche



Besonderheiten



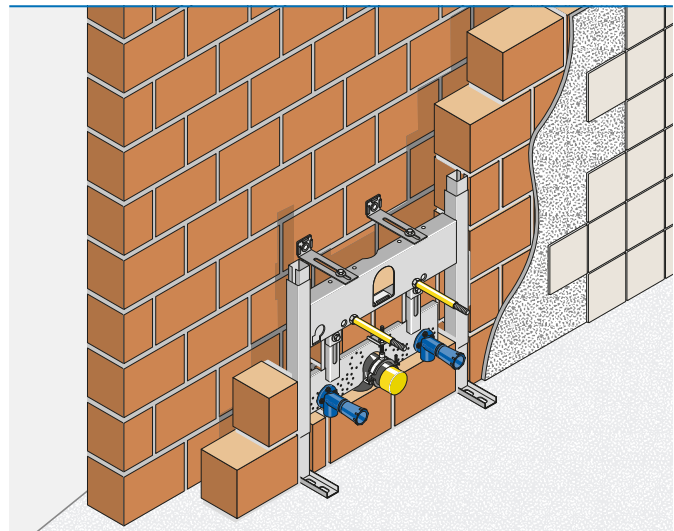
Armaturenanschlusswinkel 1/2" x 1/2"
erfüllt ÖNORM B 3407 und Trinkwassertauglichkeit mit ÜA-Kennzeichnung

▲ Wichtige Hinweise

Einmauerung

- Die Einmauerung muss vollflächig über das ganze Montageelement erfolgen!
- Unter den Fliesengrund ein Putzgitter einarbeiten!

Einmauerung

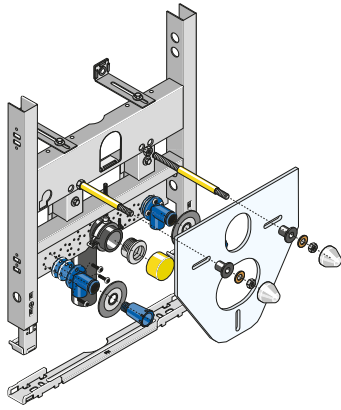


Montageelemente nach Maß

Sie brauchen ein Bidet Montage-Element für eine spezielle Keramik?

- Wir finden für Sie eine Lösung mit unseren **Montageelementen nach Maß**.
- Rufen Sie uns einfach an
T +43 2742 401 400





Lieferumfang

- Verzinkter Montagerahmen mit Fußstützen
- höhenverstellbarer Armaturenanschlussplatte
- 2 Armaturenanschlusswinkel 1/2"x1/2" schwitzwasserisoliert und schallentkoppelt, mit Dichtmanschetten u. Abdruckstopfen, DVGW und ÜA-Kennzeichnung
- PE-Ablaufbogen ø 50 mm mit Steckdichtung ø 32 mm und Kappe
- Montageschiene mit Schallschutz
- Schallschutzset für die Bidet-Keramik
- Bidet-Befestigung M12
- Wandbefestigungen mit Schallschutz
- Befestigungsmaterial

Einbaumaße B x T x H

50 x min. 8,5 x 55 cm
(Fußbodenaufbau 0 - 24 cm)

Ausschreibungstext

☞ Montageelement für ein Wandbidet mit Einlocharmatur, **zum Einbau im Trockenbau, Vor- und Inwand.**

📦 Geprüfte Belastbarkeit 300 kg.

Bestell-Nr.

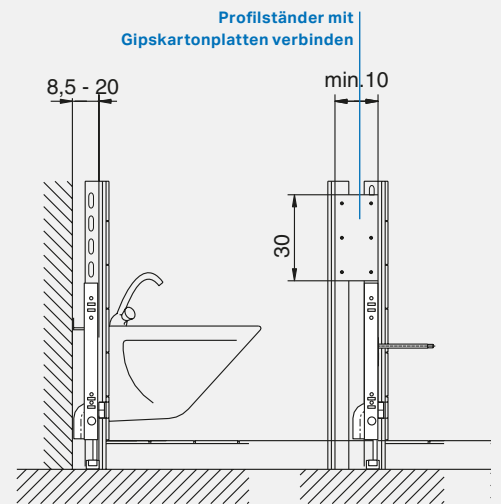
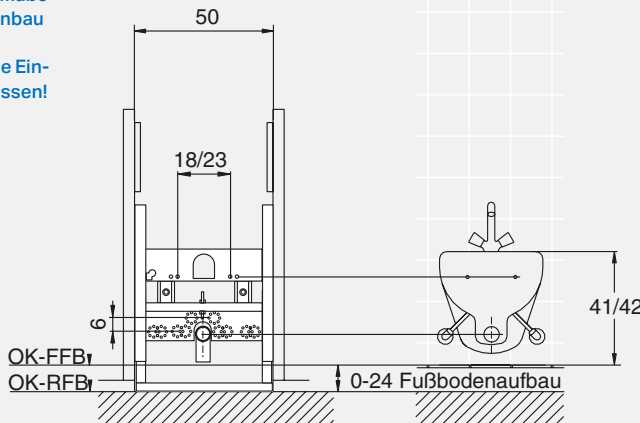
HU-BID4020-M

€

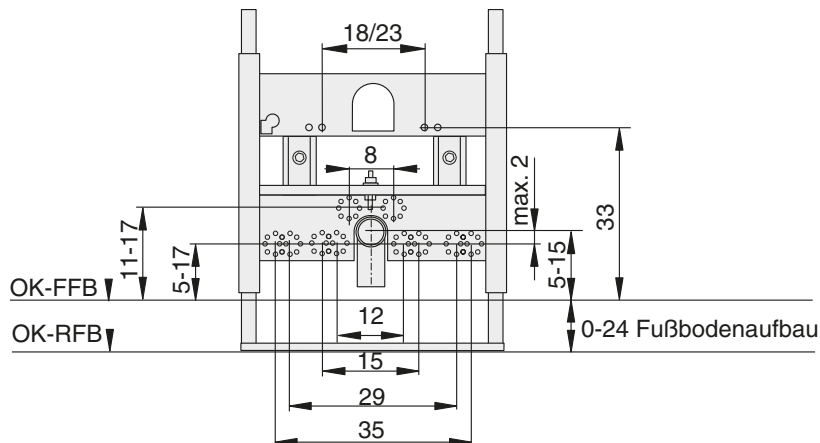
336,06

Montagemaße für den Massivbau

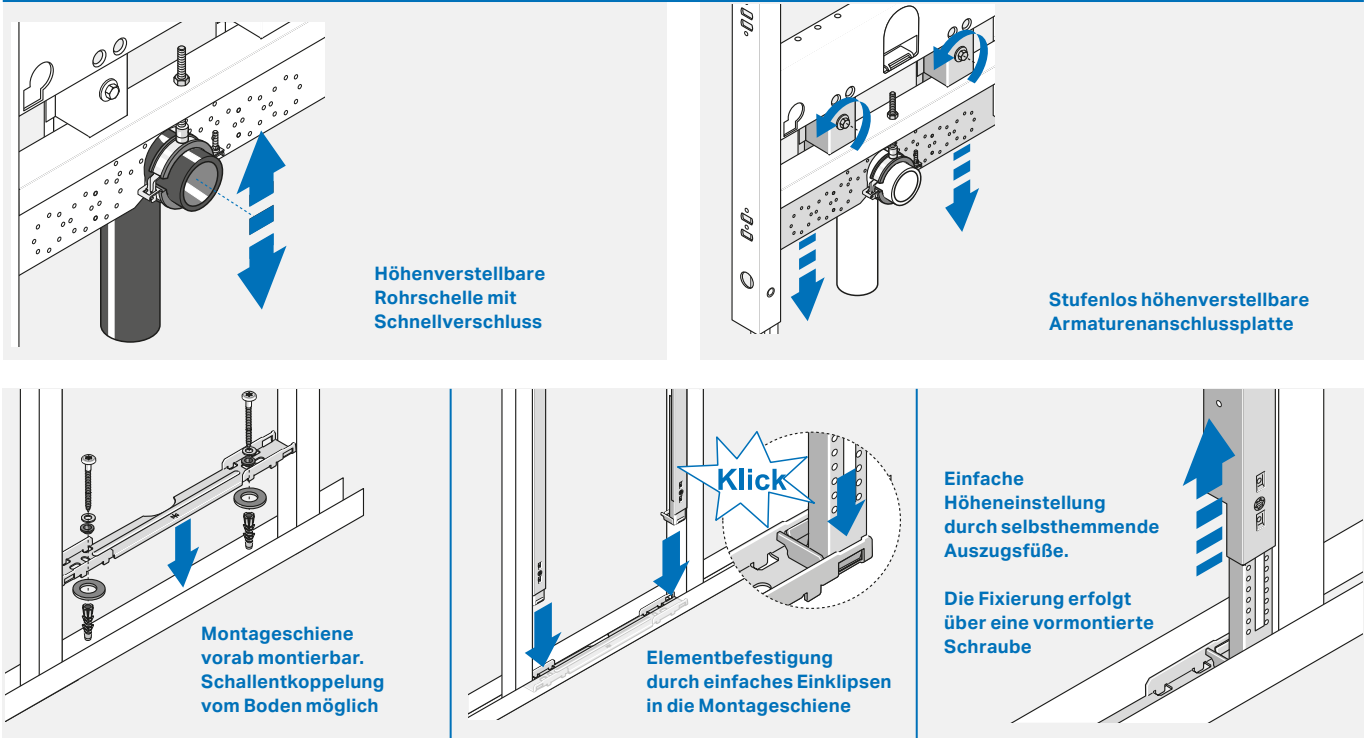
⚠ Wichtiger Hinweis!
Alle einstellbaren Maße unbedingt beim Einbau auf die jeweilige Keramiktype sowie Einbausituation anpassen!



Mögliche Verstellbereiche



Besonderheiten

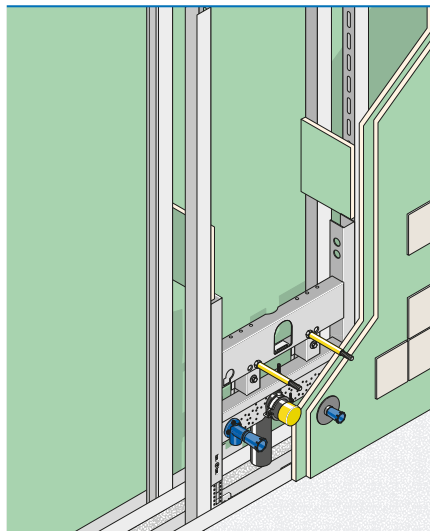


▲ Wichtige Hinweise

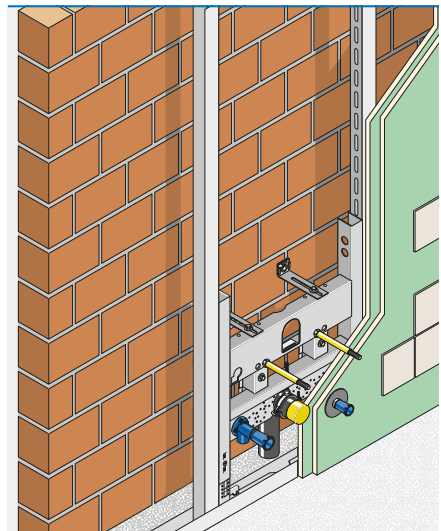
Trockenbau

- Die Vorderkante des Montageelements muss unbedingt mit der Vorderkante der UA-Profile bündig sein!
- Montageelemente im Bereich von keramischen Belägen mehrfach beplanen (lt. ÖNORM B 3415)!
- Beim Einbau in Leichtbauständerwände sind die technischen und bauphysikalischen Datenblätter zu berücksichtigen!
- UA-Profilständer über dem Montageelement mit Gipskartonplatten verbinden!

Inwand



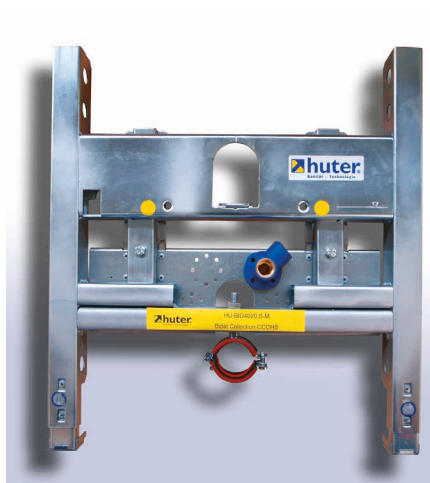
Vorsatzschale



Montageelemente nach Maß

Sie brauchen ein Bidet Montage-Element für eine spezielle Keramik?

- Wir finden für Sie eine Lösung mit unseren **Montageelementen nach Maß**.
- Rufen Sie uns einfach an
T +43 2742 401 400



HU-FV 9020

Ausschreibungstext



Fußverlängerungsset für Elemente mit Matro-Bodenschiene für Fußbodenaufbauten von 24 - 48 cm.
Inkl. Verbindungsschrauben
VE = 2 Stk

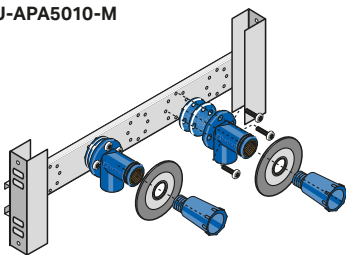
Bestell-Nr.

HU-FV9020

€

55,67

HU-APA5010-M



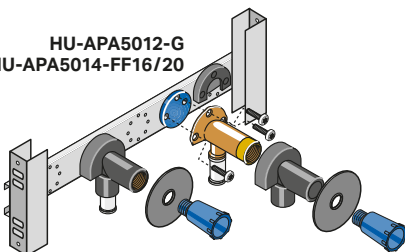
Lieferumfang

- Verzinkte Armaturenanschlussplatte
- Befestigungsmaterial
- **HU-APA5010-M**
2 Armaturenanschlusswinkel 1/2"x1/2"
schwitzwasserisoliert und schall-
entkoppelt, mit Dichtmanschetten u.
Abdrückstopfen, DVGW und
ÜA-Kennzeichnung
- **HU-APA5012-G**
2 Armaturenanschlusswinkel Mepla
1/2" x 20 mm, lange Ausführung
(Nr. 602.296.005),
schwitzwasserisoliert und schall-
entkoppelt, mit Dichtmanschetten u.
Abdrückstopfen,
mit ÜA-Kennzeichnung

Ausschreibungstext

☉ Montageelement für Aufputzarmaturen,
zum Einbau im Trockenbau,
Vor- und Inwand.

HU-APA5012-G
HU-APA5014-FF16/20



Einbaumaße B x T x H

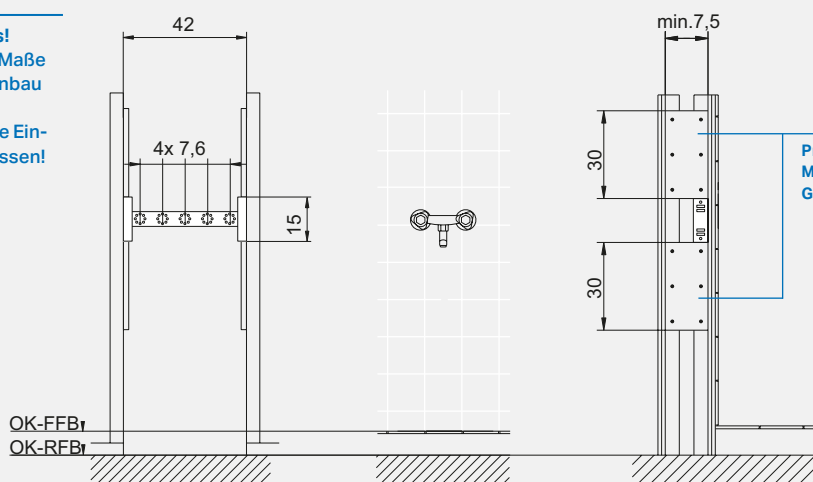
42 x min. 7,5 x 15 cm



Bestell-Nr.	€
HU-APA5010-M	88,65
mit Huter Armaturenanschlusswinkel	
HU-APA5012-G	106,35
mit Mepla Armaturenanschlusswinkel	
HU-APA5014-FF16	97,55
mit FlowFit Armaturenanschlusswinkel 16	
HU-APA5014-FF20	112,37
mit FlowFit Armaturenanschlusswinkel 20	

Montagemaße für den Massivbau

⚠ Wichtiger Hinweis!
Alle einstellbaren Maße
unbedingt beim Einbau
auf die jeweilige
Keramiktype sowie Ein-
bausituation anpassen!

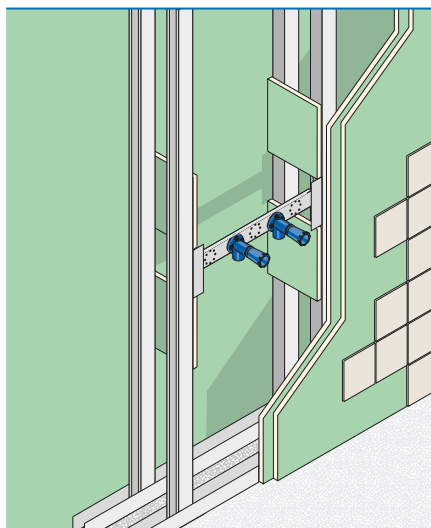


⚠ Wichtige Hinweise

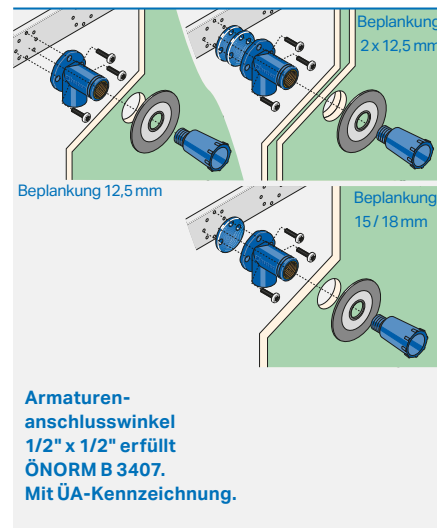
Trockenbau

- Die Vorderkante des Montageelements muss unbedingt mit der Vorderkante der Profilständer bündig sein!
- Beim Einbau in Leichtbauständerwände sind die technischen und bauphysikalischen Datenblätter zu berücksichtigen!
- Profilständer über und unter dem Montageelement mit Gipskartonplatten verbinden!

Inwand

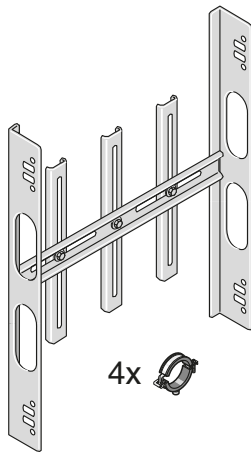


Besonderheiten



Lieferumfang

- Verzinkter Montagerahmen
- 4 verstellbare, schallentkoppelte Rohrschellen 3/4"
- Befestigungsmaterial



Einbaumaße B x T x H

42 x min. 7,5 x 52,5 cm

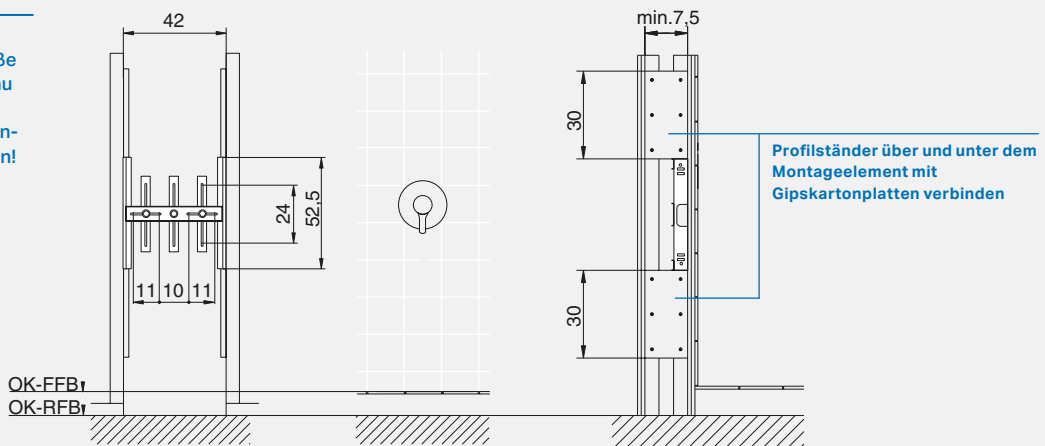
Ausschreibungstext

- ☉ Montageelement für einen UP-Mischer, einen UP-Thermostaten oder Absperrventile, **zum Einbau im Trockenbau, Vor- und Inwand.**

Bestell-Nr.	€
HU-UPA5020-M	112,95

Montagemaße für den Massivbau

- ⚠ Wichtiger Hinweis!**
 Alle einstellbaren Maße unbedingt beim Einbau auf die jeweilige Keramiktype sowie Einbausituation anpassen!

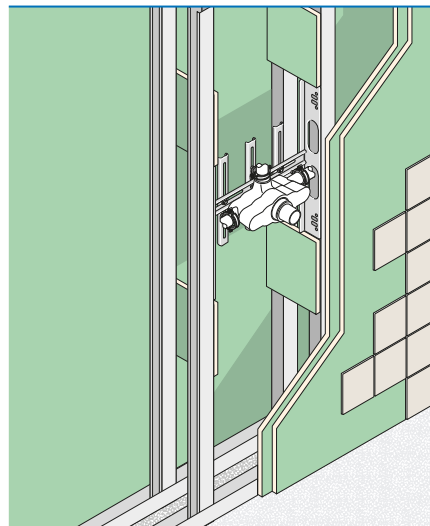


⚠ Wichtige Hinweise

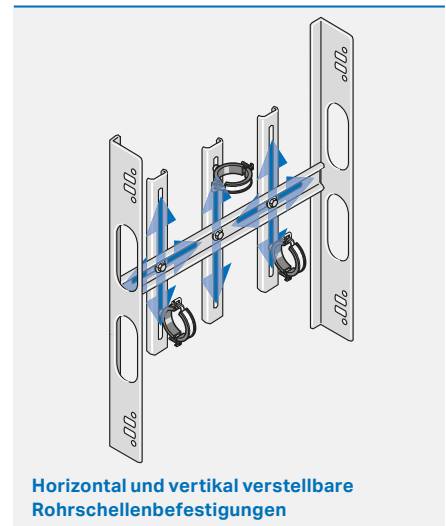
Trockenbau

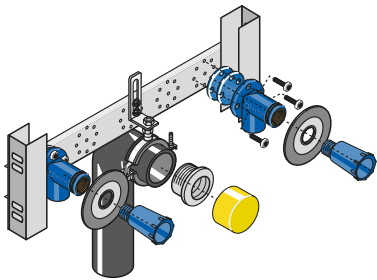
- Die Vorderkante des Montageelements muss unbedingt mit der Vorderkante der Profilständer bündig sein!
- Beim Einbau in Leichtbauständerwände sind die technischen und bauphysikalischen Datenblätter zu berücksichtigen!
- Profilständer über und unter dem Montageelement mit Gipskartonplatten verbinden!

Inwand



Besonderheiten





Lieferumfang

- Verzinkte Armaturenanschlussplatte
- 2 Armaturenanschlusswinkel 1/2"x1/2" schwitzwasserisoliert und schallentkoppelt, mit Dichtmanschetten u. Abdrückstopfen, DVGW und ÜA-Kennzeichnung
- Siphonanschlussbogen ø 56/50 mm mit Steckdichtung 40 mm und Kappe
- Befestigungsmaterial

Ausschreibungstext

☉ Montageelement für Einloch-Spültischarmaturen, **zum Einbau im Trockenbau, Vor- und Inwand.**

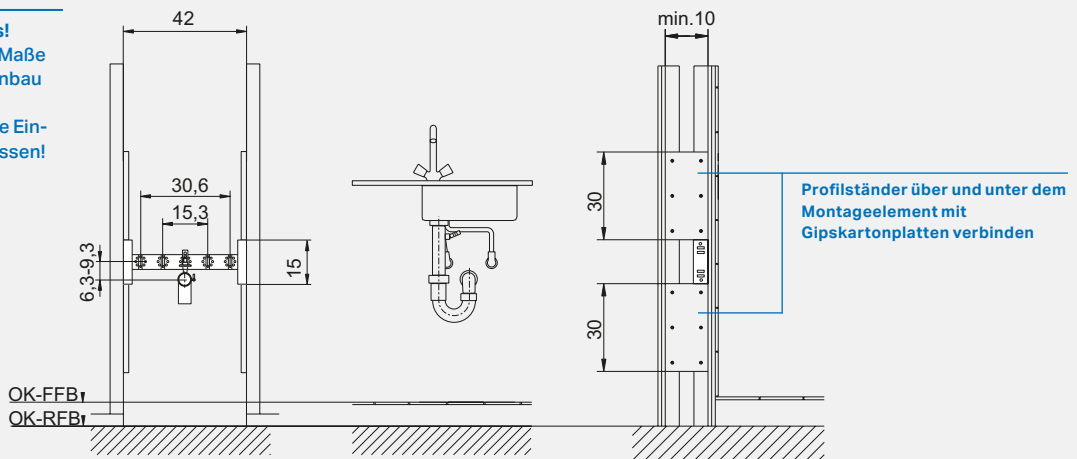
Einbaumaße B x T x H

42 x min. 8,5 x 15 cm

Bestell-Nr.	€
HU-SA5030-M	117,90

Montagemaße für den Massivbau

⚠ Wichtiger Hinweis!
Alle einstellbaren Maße unbedingt beim Einbau auf die jeweilige Keramiktype sowie Einbausituation anpassen!

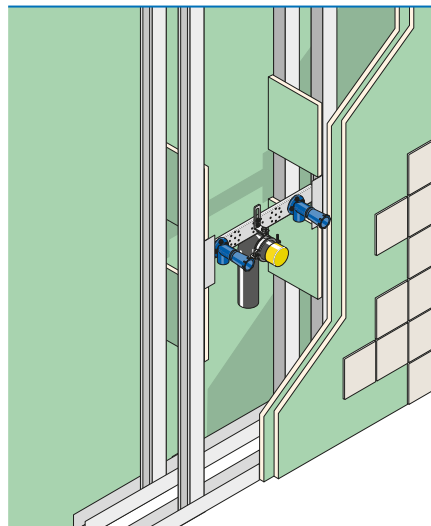


⚠ Wichtige Hinweise

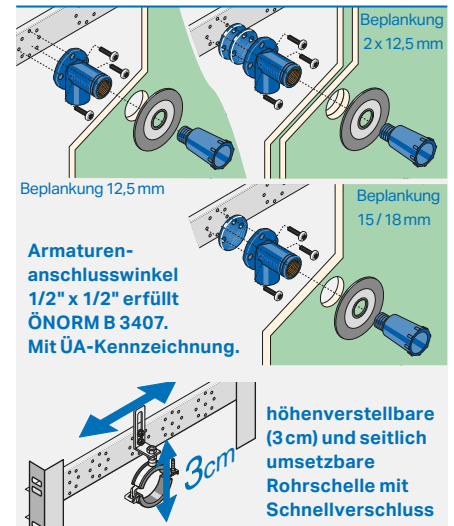
Trockenbau

- Die Vorderkante des Montageelements muss unbedingt mit der Vorderkante der Profilständer bündig sein!
- Beim Einbau in Leichtbauständerwände sind die technischen und bauphysikalischen Datenblätter zu berücksichtigen!
- Profilständer über und unter dem Montageelement mit Gipskartonplatten verbinden!

Inwand

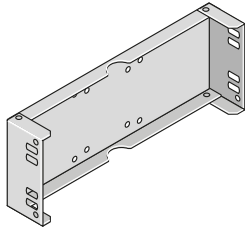


Besonderheiten



Lieferumfang

- Verzinkter Montagerahmen
- Befestigungsmaterial



Einbaumaße B x T x H

42 x min. 7,5 x 15 cm

Ausschreibungstext

- ☉ Montageelement für Installations-Boxen.

z.B. Hansgrohe I-Box,
Hansa Bluebox und
Kludi Flexx Boxx

**Zum Einbau im Trockenbau,
Vor- und Inwand.**

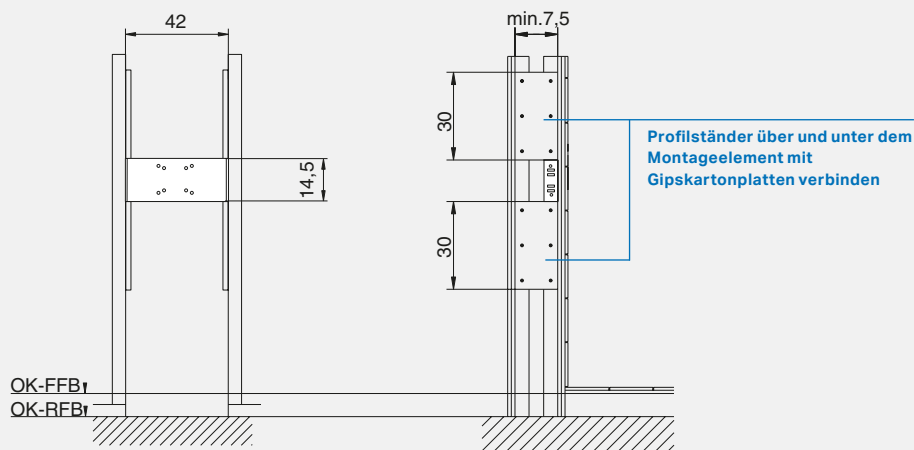
Bestell-Nr.

HU-UPA5040-M

€

64,49

Montagemaße für den Massivbau

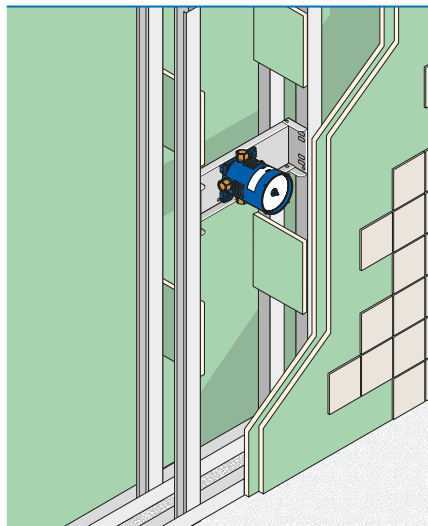


Wichtige Hinweise

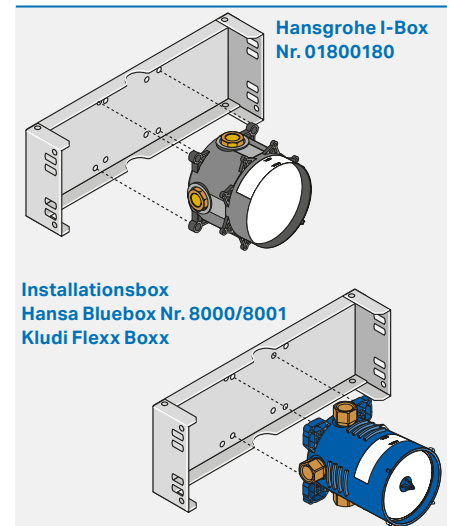
Trockenbau

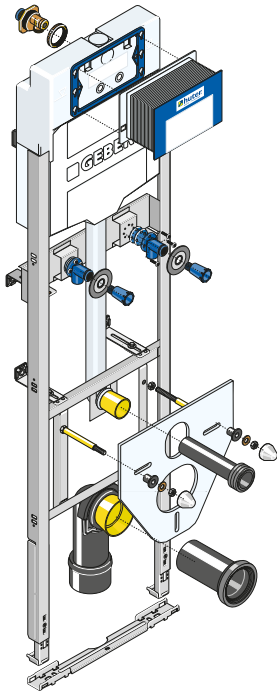
- Die Vorderkante des Montageelements muss unbedingt mit der Vorderkante der Profilständer bündig sein!
- Beim Einbau in Leichtbauständerwände sind die technischen und bauphysikalischen Datenblätter zu berücksichtigen!
- Profilständer über und unter dem Montageelement mit Gipskartonplatten verbinden!

Inwand



Besonderheiten





Lieferumfang

- verzinkter Montagerahmen
- Geberit UP-Spülkasten Sigma (UP320) mit 2-Mengen-Spültechnik, Betätigung von vorne
- Universalwasseranschluss 1/2" AG mit integriertem Eckventil
- Ablaufbefestigung schallgedämmt
- PE-Ablaufbogen ø 90/90 mm
- PE-Übergangsstück ø 90/110 mm
- 2 Armaturenanschlusswinkel 1/2"x1/2" schwitzwasserisoliert und schallentkoppelt, mit Dichtmanschetten u. Abdruckstopfen, DVGW und ÜA-Kennzeichnung
- Anschlussgarnitur
- Montageschiene mit Schallschutz
- Wandbefestigungen mit Schallschutz
- Keramikbefestigung M12
- Befestigungsmaterial

Ausschreibungstext

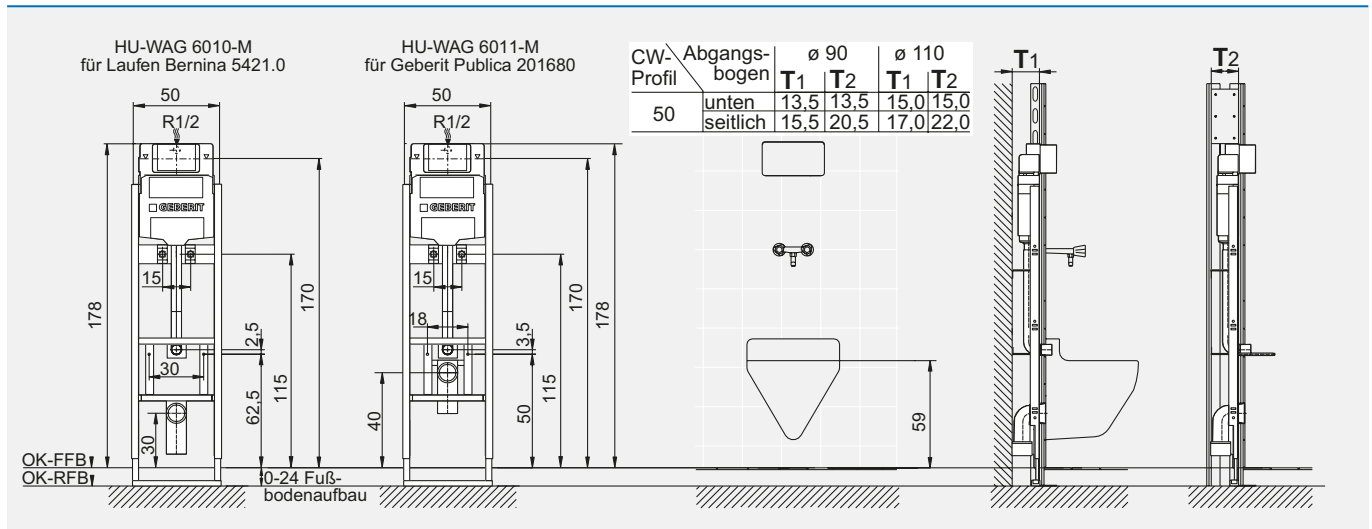
- ☉ Montageelement für
- ☉ Wandausgussbecken
- Laufen Bernina 5421.0 oder Geberit Publica 201680,
- zum Einbau im Massiv- und Trockenbau, Vor- und Inwand.**

Einbaumaße B x T x H

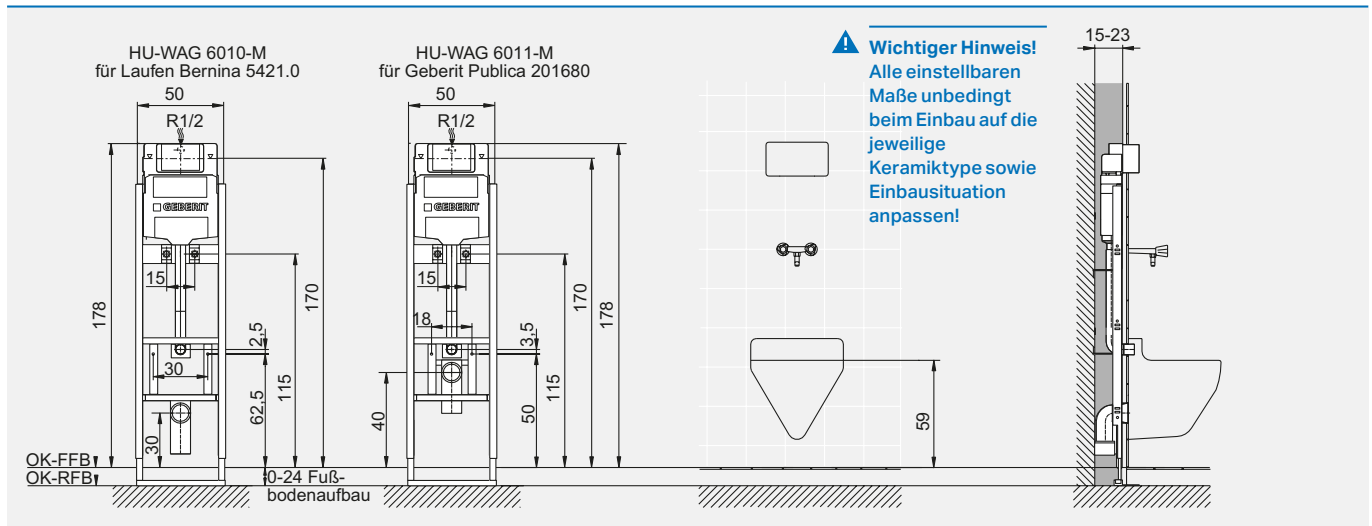
50 x min. 15 x 178 cm
 (Fußbodenaufbau 0 - 24 cm)

Bestell-Nr.	€
HU-WAG6010-M	761,40
für Laufen Bernina 5421.0	
HU-WAG6011-M	606,60
für Geberit Publica 201680	

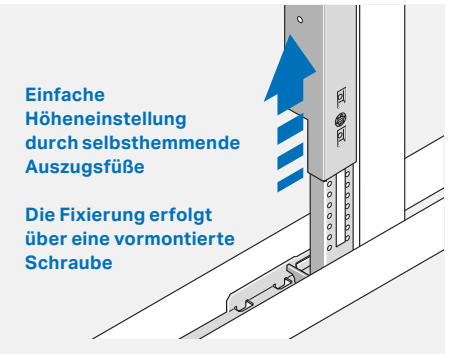
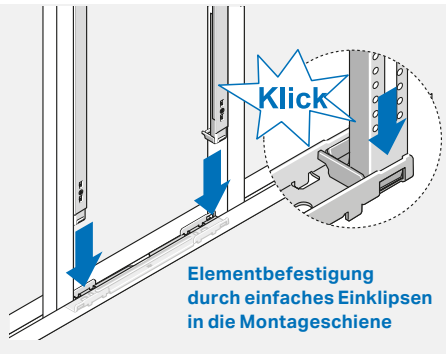
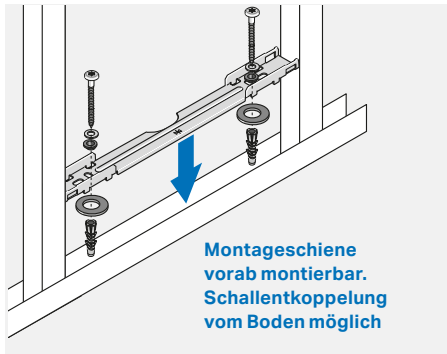
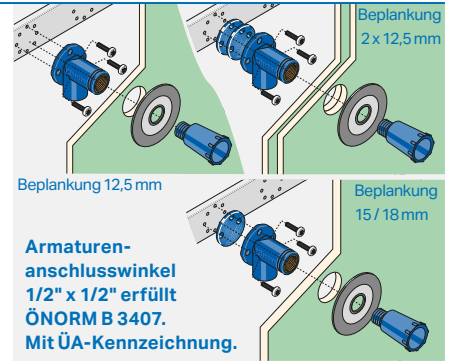
Montagemaße für den Trockenbau



Montagemaße für Massivbau



Besonderheiten

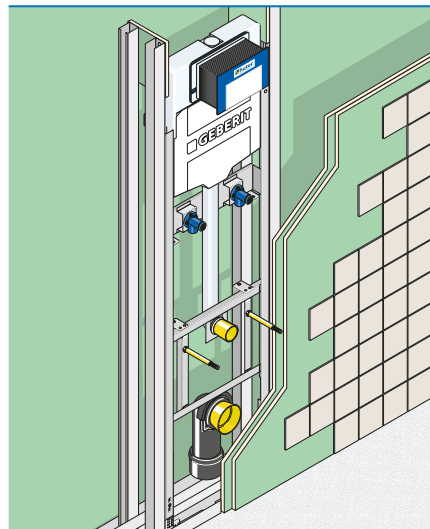


Wichtige Hinweise

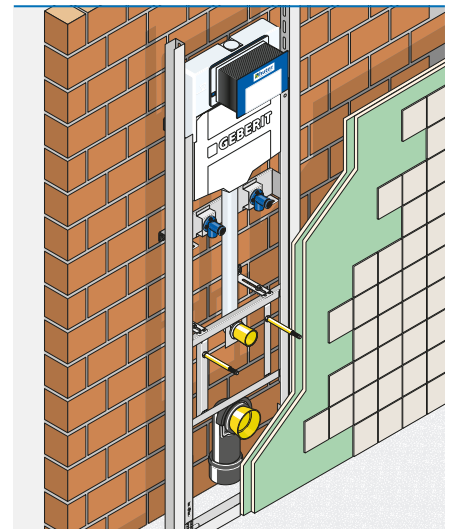
Trockenbau

- Die Vorderkante des Montageelements muss unbedingt mit der Vorderkante der UA-Profile bündig sein!
- Montageelemente im Bereich von keramischen Belägen mehrfach beplanken (lt. ÖNORM B 3415)!
- Beim Einbau in Leichtbauständerwände sind die technischen und bauphysikalischen Datenblätter zu berücksichtigen!
- UA-Profilständer über dem Montageelement mit Gipskartonplatten verbinden!

Inwand



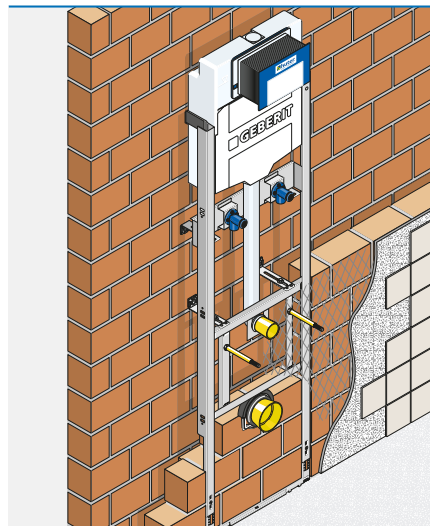
Vorsatzschale



Einmauerung

- Die Einmauerung muss vollflächig über das ganze Montageelement erfolgen!

Einmauerung



HU-FV 9020

Ausschreibungstext



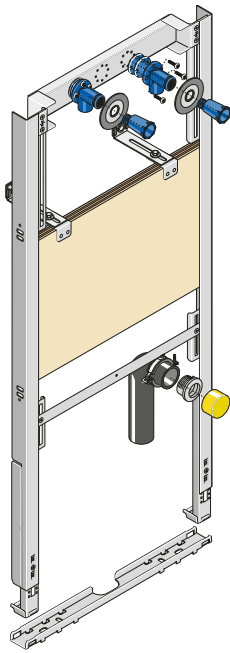
Fußverlängerungsset für Elemente mit Matro-Bodenschiene für Fußbodenaufbauten von 24 - 48 cm. Inkl. Verbindungsschrauben VE = 2 Stk

Bestell-Nr.

HU-FV9020

€

55,67



Lieferumfang

- verzinkter Montagerahmen
- 2 Armaturenanschlusswinkel 1/2"x1/2" schwitzwasserisoliert und schallentkoppelt, mit Dichtmanschetten u. Abdrückstopfen, DVGW und ÜA-Kennzeichnung
- PE-Ablaufbogen ø56/50mm mit Steckdichtung ø40mm und Kappe
- Montageschiene mit Schallschutz
- Wandbefestigungen mit Schallschutz
- Befestigungsmaterial

Ausschreibungstext

- ☉ Montageelement für ein
- ☉ Ausgussbecken mit AP-Wandarmatur, **zum Einbau im Massiv- und Trockenbau, Vor- und Inwand.**

Einbaumaße B x T x H

57,5 x min. 8 x 134 cm
(Fußbodenaufbau 0 - 24 cm)

Bestell-Nr.

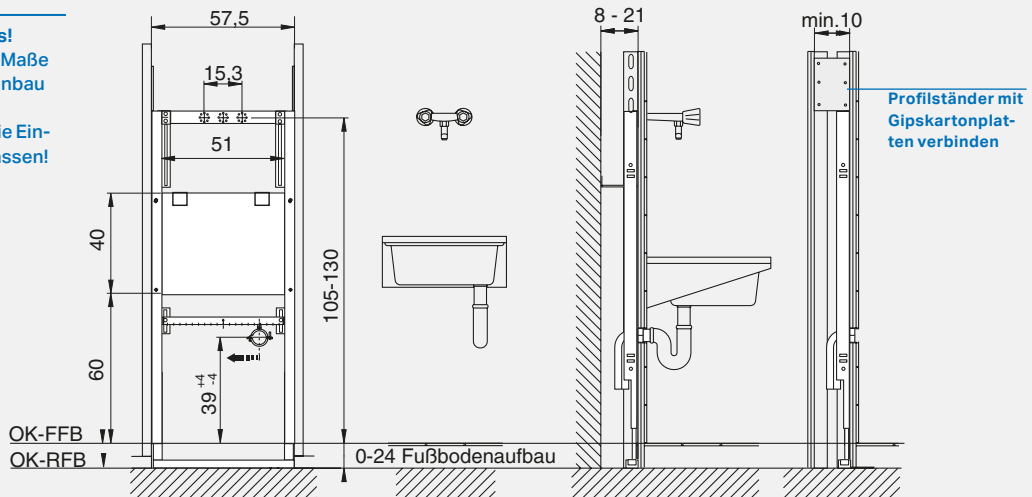
HU-AGBG6030-M

€

319,13

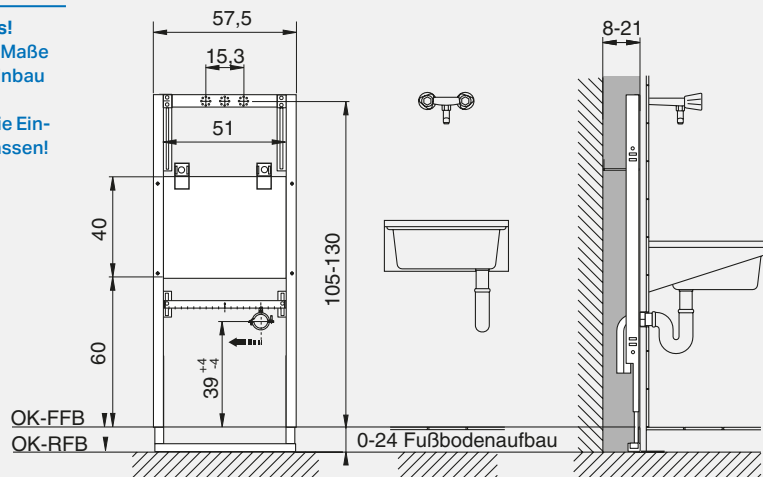
Montagemaße für den Trockenbau

⚠ Wichtiger Hinweis!
Alle einstellbaren Maße unbedingt beim Einbau auf die jeweilige Keramiktype sowie Einbausituation anpassen!



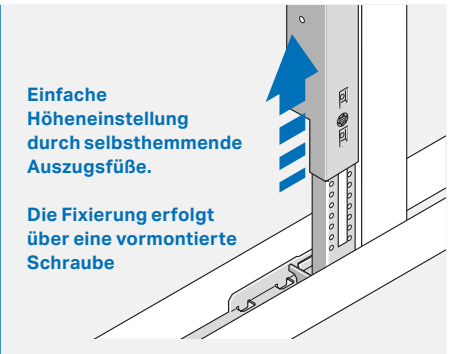
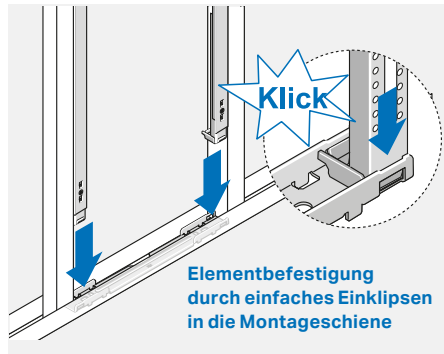
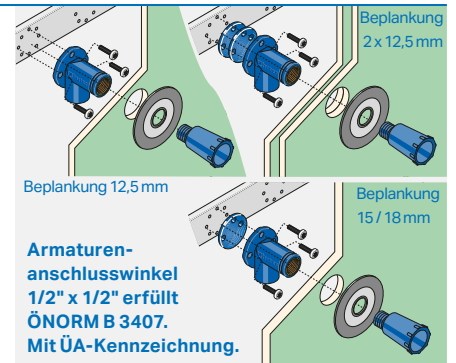
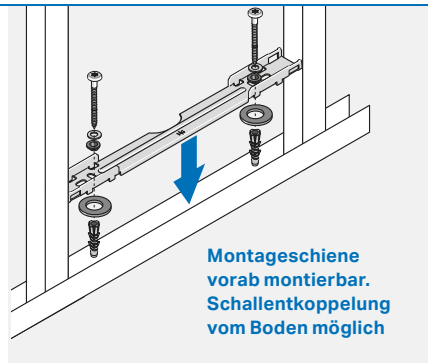
Montagemaße für Massivbau

⚠ Wichtiger Hinweis!
Alle einstellbaren Maße unbedingt beim Einbau auf die jeweilige Keramiktype sowie Einbausituation anpassen!



Besonderheiten

Geeignet für	andere Typen auf Anfrage	
ABU-PLAST		7002xx/7101xx
ALAPE	Stahlform	77 / 505
BELINOX	Ausgussbecken	F 83
FRANKE	Handwaschbecken	BS 204/205
	Publico Star	BS 200/201
	Publico	BS 202/203
	Wandausguss	WB 500 GV
	Wandausguss	BS 302/303
	Econom	BS 300/301
	Ausguss	WB 440 C
	Waschtrog	LJT450/500
IDEAL-Standard	Douro-Ausgussb.	R3806 01
ROMAY	Modern/Classic	
ROTTER	Ausgussbecken	AG1/AG2/AG3
		30006401
V&B	Omnia pro	6912



Wichtige Hinweise

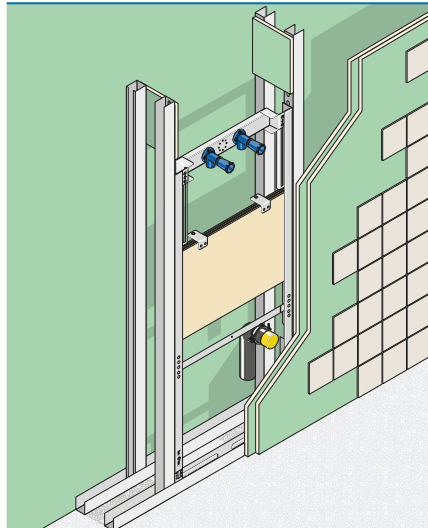
Trockenbau

- Die Vorderkante des Montageelements muss unbedingt mit der Vorderkante der Profilständer bündig sein!
- ÖNORM B 3415: Sanitärausstattungen (z.B. wandhängende Waschtische) sind an systemgerechten Montageelementen zu montieren. Diese sind grundsätzlich an U-Aussteifungsprofilen (UA) mit 2 mm zu befestigen. Doppelte Beplankung 2 x 12,5 mm ist vorzusehen.
- Beim Einbau in Leichtbauständerwände sind Normen und technischen sowie bauphysikalischen Datenblätter zu berücksichtigen!
- Über dem Montageelement mit Gipskartonplatten verbinden!

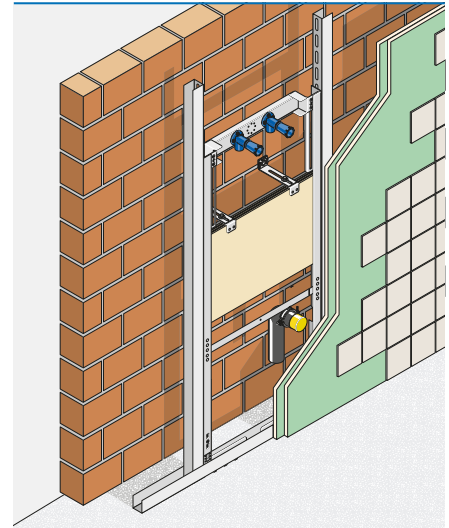
Einmauerung

- Die Einmauerung muss vollflächig über das ganze Montageelement erfolgen!

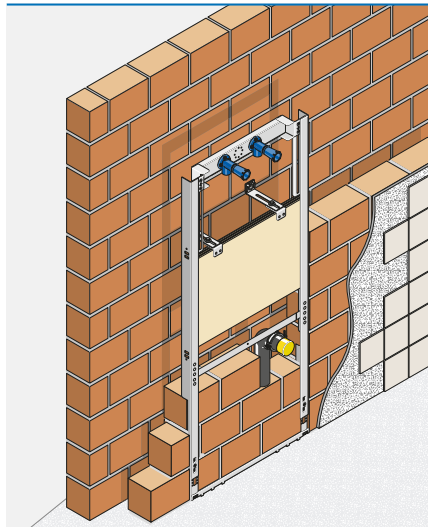
Inwand



Vorsatzschale



Einmauerung



HU-FV 9020

Ausschreibungstext



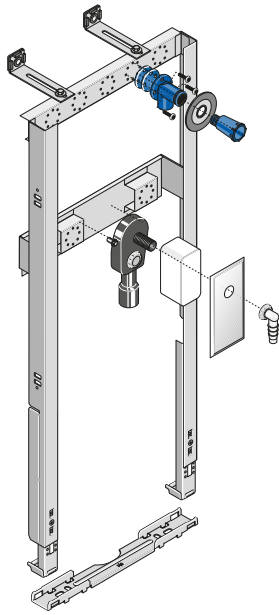
Fußverlängerungsset für Elemente mit Matro-Bodenschiene für Fußbodenaufbauten von 24 - 48 cm.
Inkl. Verbindungsschrauben
VE = 2 Stk

Bestell-Nr.

HU-FV9020

€

55,67



Lieferumfang

- verzinkter Montagerahmen
- Waschgeräteeinbausiphon mit Edelstahlabdeckung
- 1 Armaturenanschlusswinkel 1/2"x1/2" schwitzwasserisoliert und schallentkoppelt, mit Dichtmanschetten u. Abdrückstopfen, DVGW und ÜA-Kennzeichnung
- Montageschiene mit Schallschutz
- Wandbefestigungen mit Schallschutz
- Befestigungsmaterial

Einbaumaße B x T x H

42 x min. 7,5 x 103 cm
 (Fußbodenaufbau 0 - 24 cm)

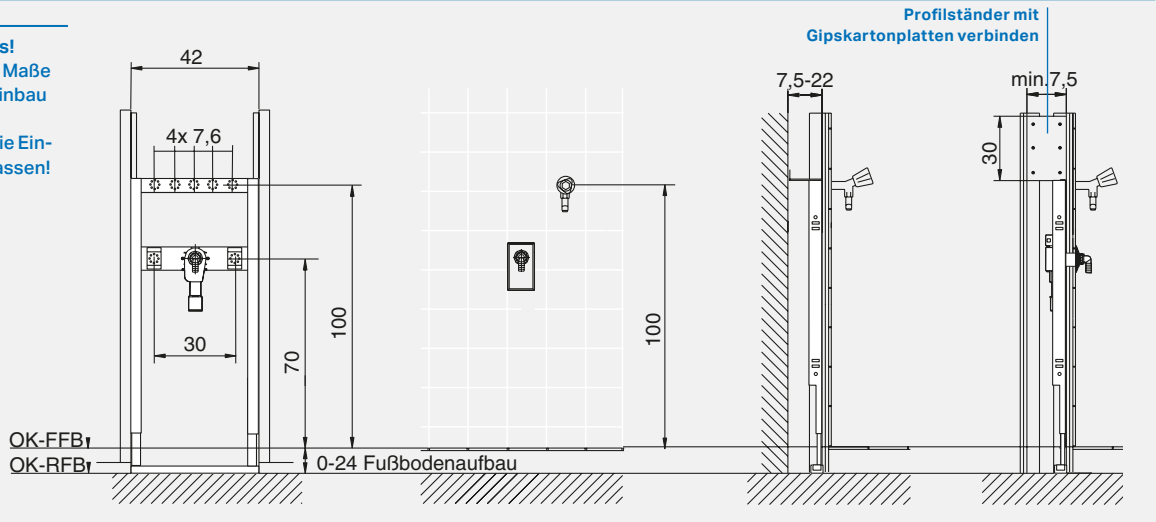
Ausschreibungstext

- ☉ Montageelement für
- ☉ Wasch- und Spülmaschinen, **zum Einbau im Massiv- und Trockenbau, Vor- und Inwand.**

Bestell-Nr.	€
HU-WM7030-M	186,08

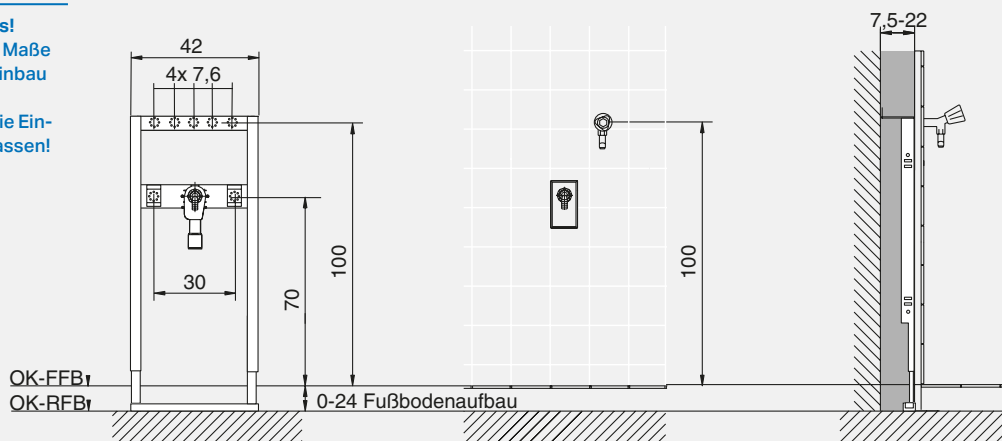
Montagemaße für den Trockenbau

⚠ Wichtiger Hinweis!
 Alle einstellbaren Maße unbedingt beim Einbau auf die jeweilige Keramiktype sowie Einbausituation anpassen!

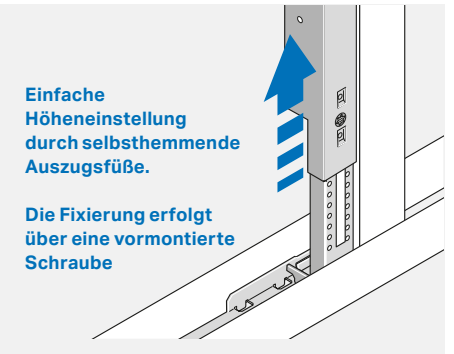
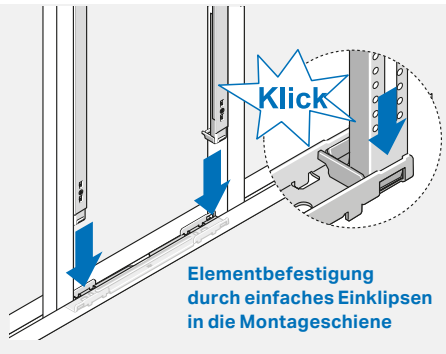
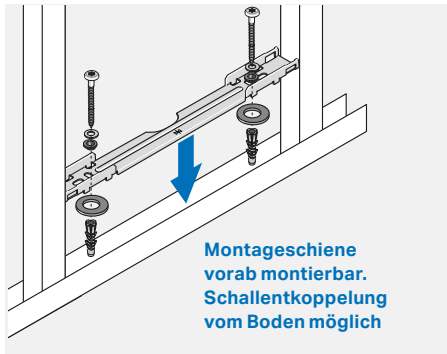
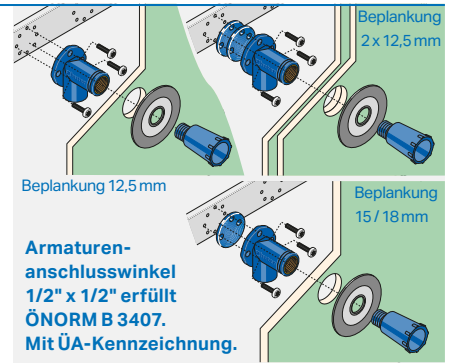
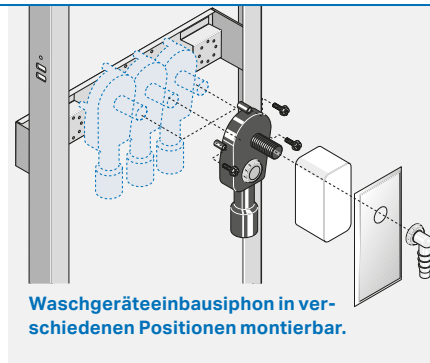


Montagemaße für Massivbau

⚠ Wichtiger Hinweis!
 Alle einstellbaren Maße unbedingt beim Einbau auf die jeweilige Keramiktype sowie Einbausituation anpassen!



Besonderheiten

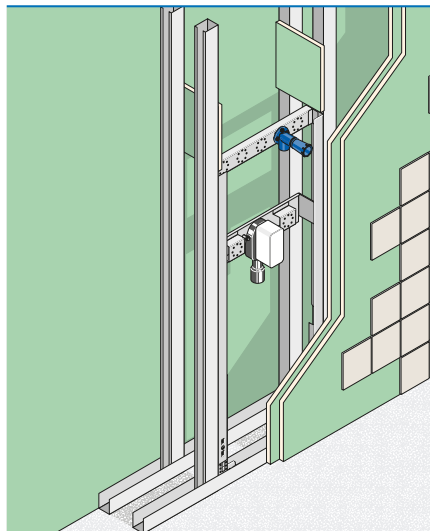


⚠ Wichtige Hinweise

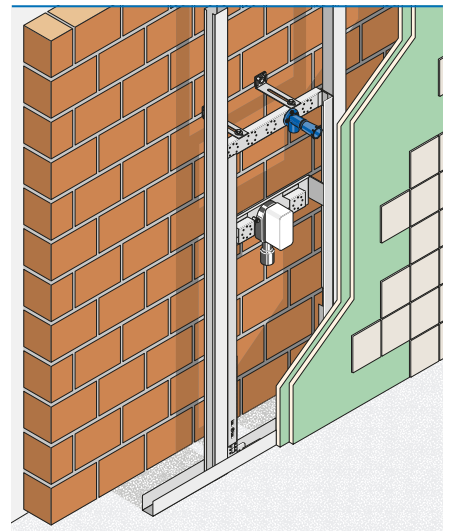
Trockenbau

- Die Vorderkante des Montageelements muss unbedingt mit der Vorderkante der Profilständer bündig sein!
- Montageelemente im Bereich von keramischen Belägen mehrfach beplanken (lt. ÖNORM B 3415)!
- Beim Einbau in Leichtbauständerwände sind die technischen und bauphysikalischen Datenblätter zu berücksichtigen!
- Profilständer über dem Montageelement mit Gipskartonplatten verbinden!

Inwand



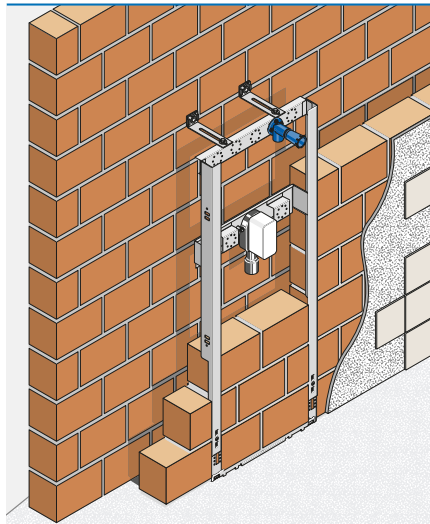
Vorsatzschale



Einmauerung

- Die Einmauerung muss vollflächig über das ganze Montageelement erfolgen!

Einmauerung



HU-FV 9020

Ausschreibungstext



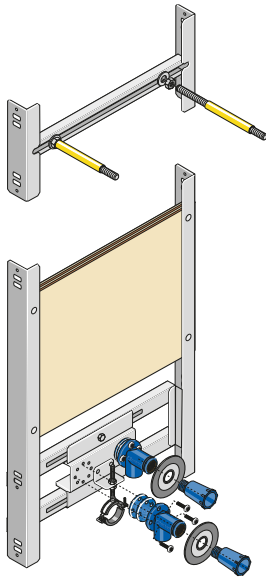
Fußverlängerungsset für Elemente mit Matro-Bodenschiene für Fußbodenaufbauten von 24 - 48 cm.
Inkl. Verbindungsschrauben
VE = 2 Stk

Bestell-Nr.

HU-FV9020

€

55,67



Lieferumfang

- Verzinkter Montagerahmen
- 2 Armaturenanschlusswinkel 1/2"x1/2" schwitzwasserisoliert und schallentkoppelt, mit Dichtmanschetten u. Abdrückstopfen, DVGW und ÜA-Kennzeichnung
- Ablaufrohrschele 1"
- Hängespeicherbefestigung M10
- Befestigungsmaterial

Einbaumaße B x T x H

42 x min. 7,5 x 100 cm

Ausschreibungstext

☞ Montageelement zur Befestigung eines Hängespeichers und einer Speichersicherungsgruppe, **zum Einbau im Trockenbau, Inwand mit verstärkten Profilen.**

📦 Geprüfte Belastbarkeit 300kg.

Bestell-Nr.

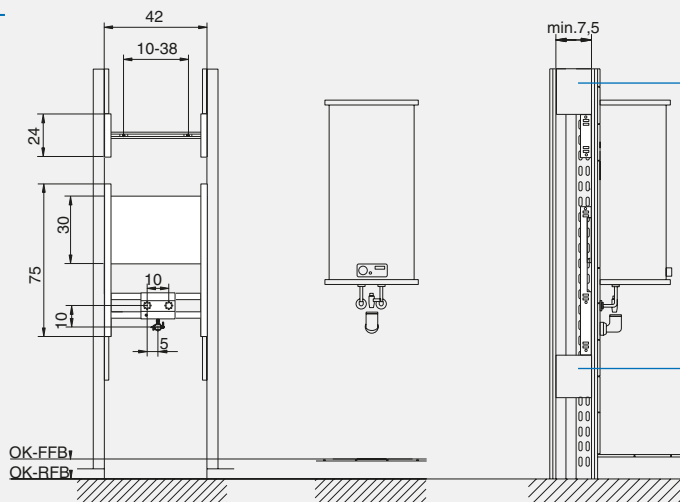
HU-HS8010-M

€

237,35

Montagemaße für den Massivbau

⚠ Wichtiger Hinweis!
Alle einstellbaren Maße unbedingt beim Einbau auf die jeweilige Keramiktype sowie Einbausituation anpassen!

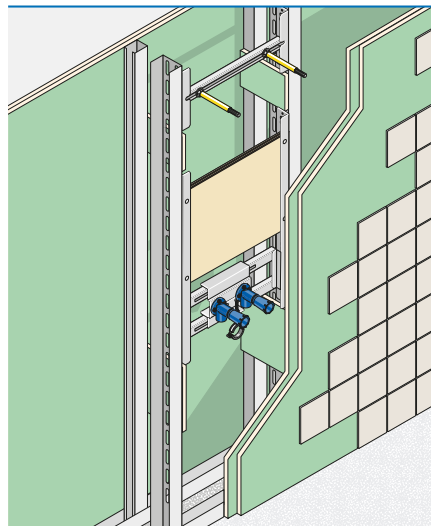


⚠ Wichtige Hinweise

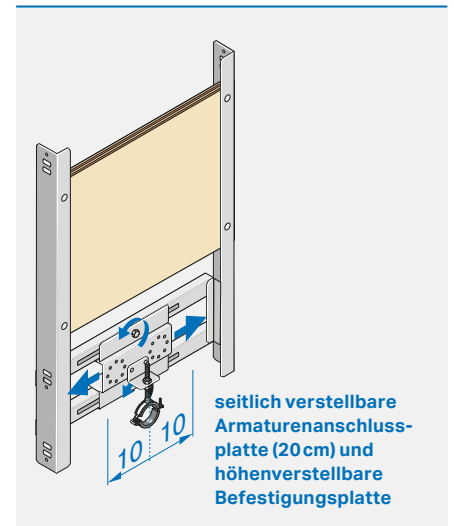
Trockenbau

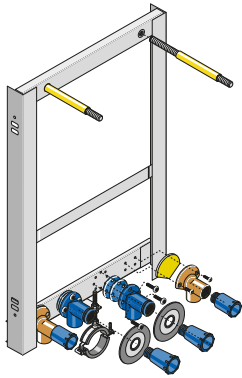
- Die Vorderkante des Montageelements muss unbedingt mit der Vorderkante der UA-Profile bündig sein!
- Beim Einbau in Leichtbauständerwände sind die technischen und bauphysikalischen Datenblätter zu berücksichtigen!
- Montageelemente im Bereich von keramischen Belägen mehrfach beplanen (lt. ÖNORM B 3415)!
- UA-Profilständer über und unter dem Montageelement mit Gipskartonplatten verbinden!

Inwand



Besonderheiten





Lieferumfang

- Verzinkter Montagerahmen
- 2 Armaturenanschlusswinkel 1/2"x1/2" schwitzwasserisoliert und schallentkoppelt, mit Dichtmanschetten u. Abdrückstopfen, DVGW und ÜA-Kennzeichnung
- 2 Armaturenanschlusswinkel 3/4"x3/4" mit Abdrückstopfen
- Ablaufrohrschele 1"
- Boilerbefestigung M10
- Befestigungsmaterial

Ausschreibungstext

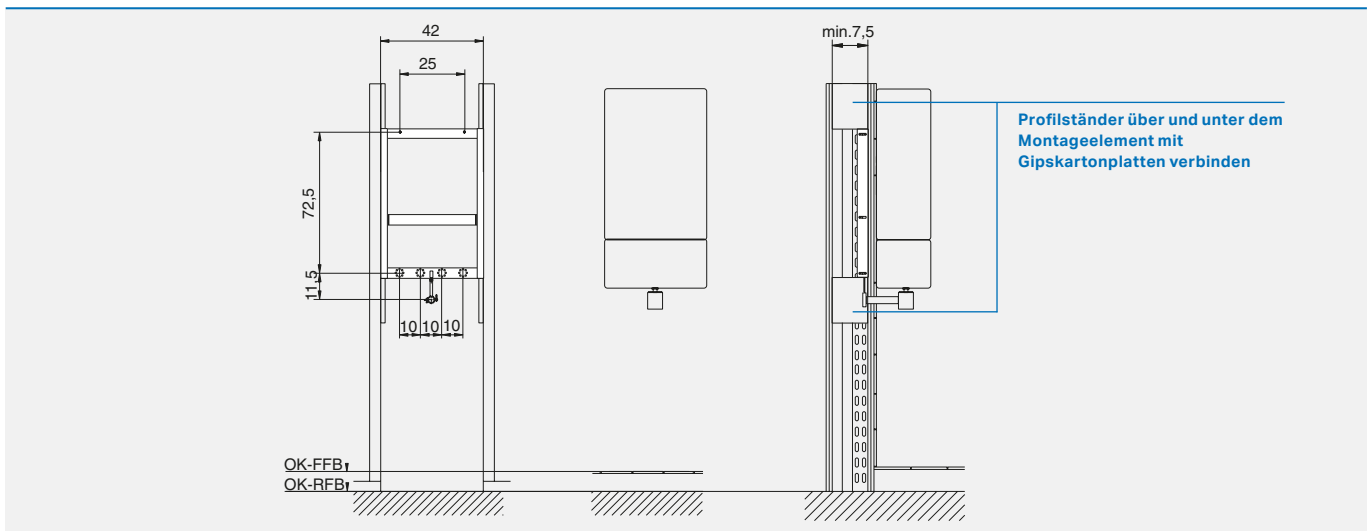
☉ Montageelement für Klinger Fernwärmespeicher (Klinger Combistar FWF 40-0-ND und FWF 80), **zum Einbau im Trockenbau, Inwand mit verstärkten Profilen.**

Einbaumaße B x T x H

42 x min. 7,5 x 85 cm

Bestell-Nr.	€
HU-HS8022-M	288,22
FWF40-0-ND, FWF 80	

Montagemaße für den Massivbau

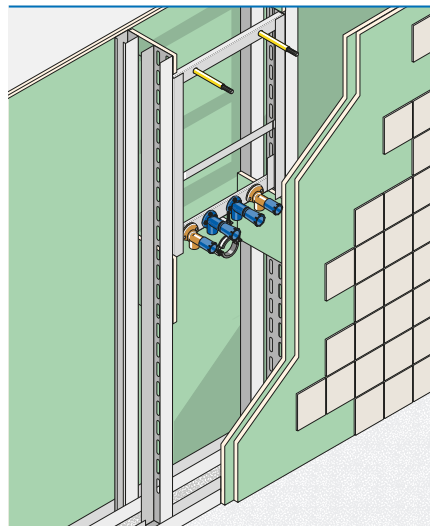


Wichtige Hinweise

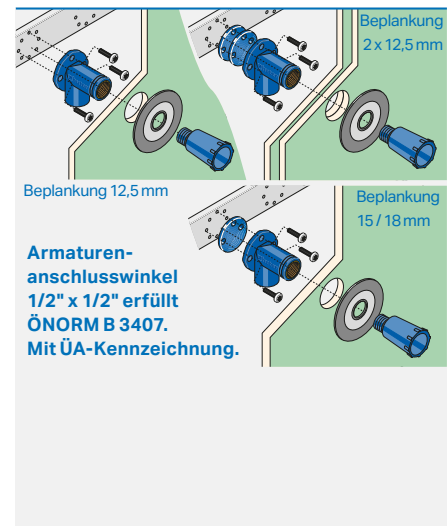
Trockenbau

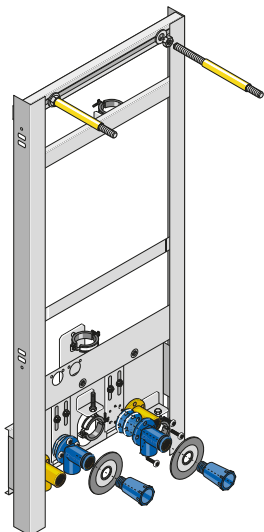
- Die Vorderkante des Montageelements muss unbedingt mit der Vorderkante der UA-Profile bündig sein!
- Beim Einbau in Leichtbauständerwände sind die technischen und bauphysikalischen Datenblätter zu berücksichtigen!
- Montageelemente im Bereich von keramischen Belägen mehrfach beplanken (lt. ÖNORM B 3415)!
- UA-Profilständer über und unter dem Montageelement mit Gipskartonplatten verbinden!

Inwand



Besonderheiten





Lieferumfang

- Verzinkter Montagerahmen
- 2* Armaturenanschlusswinkel 1/2"x1/2" schwitzwasserisoliert und schallentkoppelt, mit Dichtmanschetten u. Abdrückstopfen, DVGW und ÜA-Kennzeichnung
- 2* Armaturenanschlusswinkel 3/4"IG
- Befestigungen für Gas- und Tropfleitungen
- Gasthermenbefestigung M10
- Befestigungsmaterial

*) Menge je nach Thermentype

Einbaumaße B x T x H

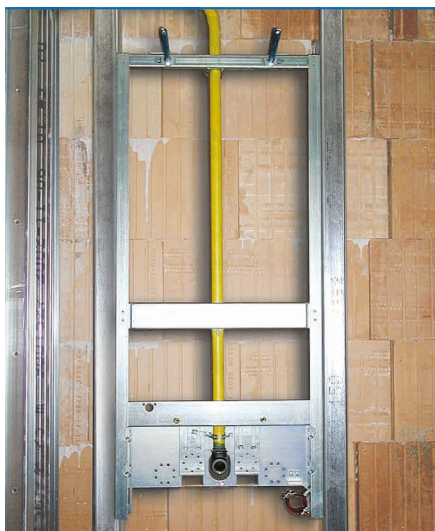
42 x min. 7,5 x 100 cm

Ausschreibungstext

☉ Montageelement für Gasthermen, **zum Einbau im Trockenbau, Inwand mit verstärkten Profilen.**

Bestell-Nr.	€
HU-HS8025-M	Anfrage
Thermentype mit Maßzeichnung angeben!	

Anwendungsbeispiel



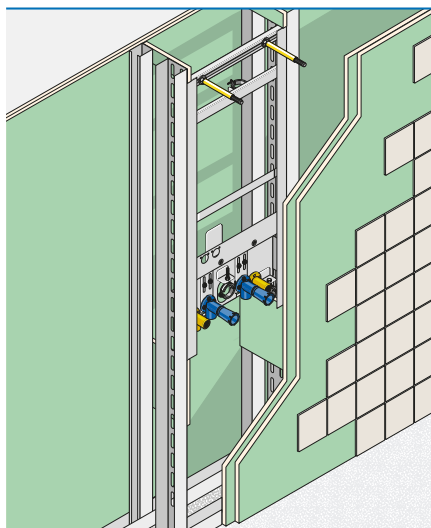
Gasthermen-Element als Vorsatzschale

⚠ Wichtige Hinweise

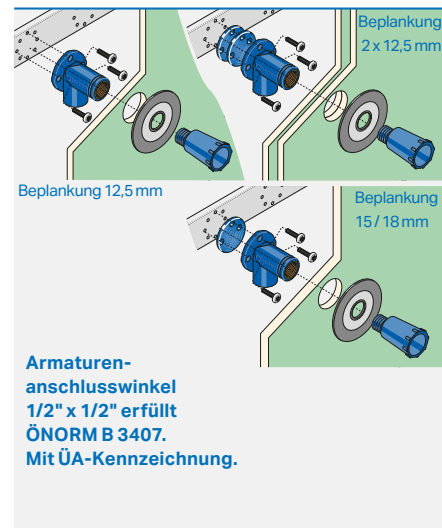
Trockenbau

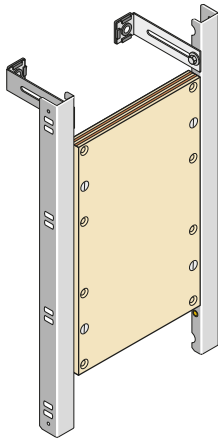
- Die Vorderkante des Montageelements muss unbedingt mit der Vorderkante der UA-Profile bündig sein!
- Beim Einbau in Leichtbauständerwände sind die technischen und bauphysikalischen Datenblätter zu berücksichtigen!
- Montageelemente im Bereich von keramischen Belägen mehrmalig beplanken (lt. ÖNORM B 3415)!
- UA-Profilständer über und unter dem Montageelement mit Gipskartonplatten verbinden!

Inwand



Besonderheiten





Lieferumfang

- Verzinkte Plattenhalterung
- Befestigungsplatte
- Befestigungsmaterial
- Wandbefestigungen mit Schallschutz

Ausschreibungstext

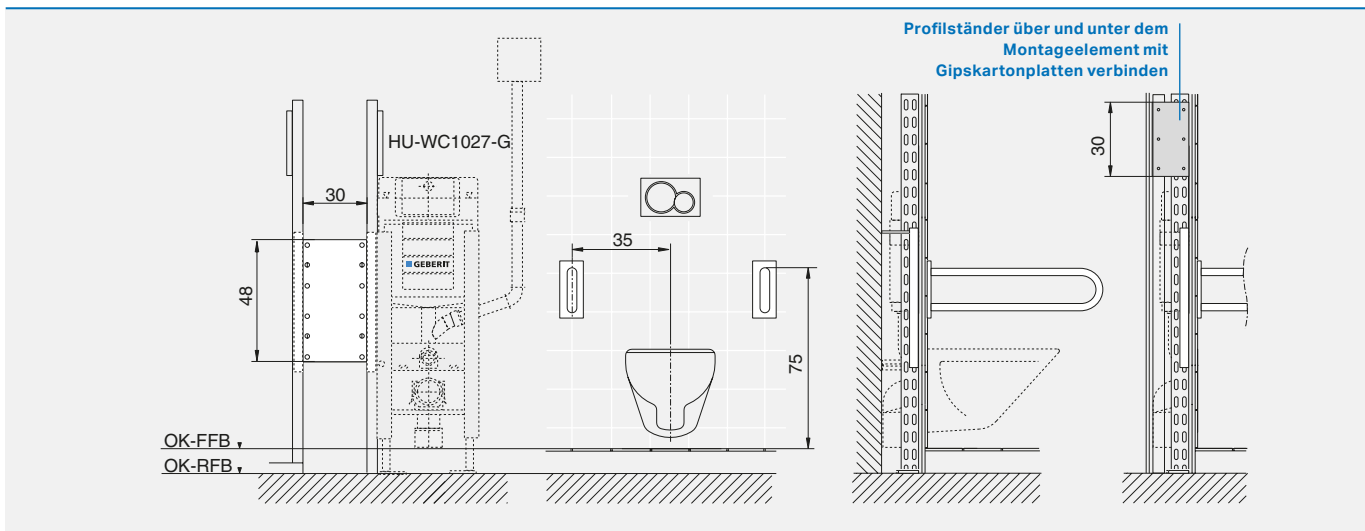
- ☉ Montageelement für schwere Konsollasten wie Klappsitze, Stütz- und Haltegriffe, **zum Einbau im Trockenbau, Vor- und Inwand mit verstärkten Profilen.**

Einbaumaße B x T x H

40 x min. 5 x 70 cm
Plattenhöhe 48 cm

Bestell-Nr.	€
HU-BE9001-M	129,61

Montagemaße für den Massivbau

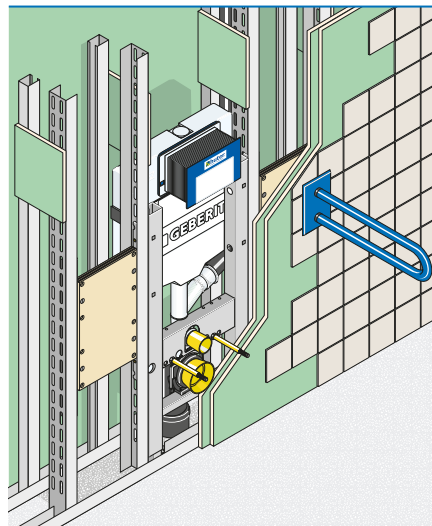


▲ Wichtige Hinweise

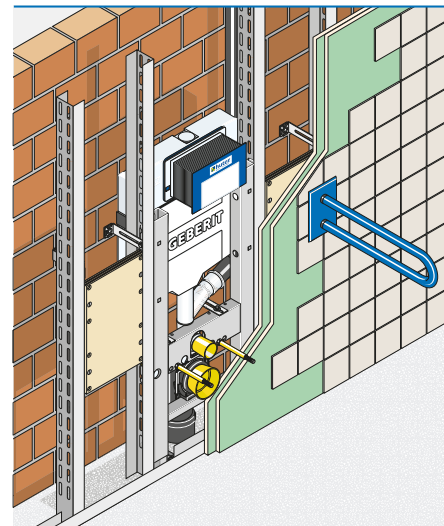
Trockenbau

- Die Vorderkante des Montageelements muss unbedingt mit der Vorderkante der UA-Profile bündig sein!
- Beim Einbau in Leichtbauständerwände sind die technischen und bauphysikalischen Datenblätter zu berücksichtigen!
- Montageelemente im Bereich von keramischen Belägen mehrmalig beplanken (lt. ÖNORM B 3415)!
- UA-Profilständer über und unter dem Montageelement mit Gipskartonplatten verbinden!

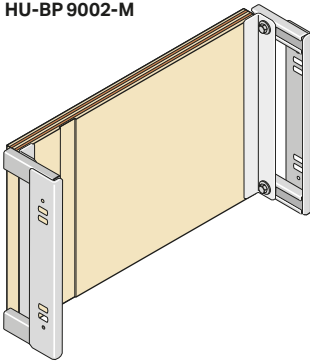
Inwand



Vorsatzschale



HU-BP 9002-M



HU-BP 9002-M

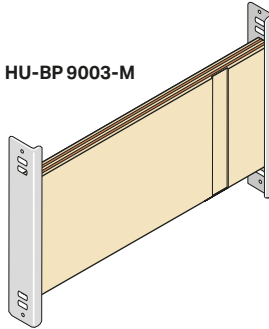
Lieferumfang

- Verzinkte Plattenhalterung
- Befestigungsplatte
- Befestigungsmaterial

Einbaumaße B x T x H

50 x min. 10 x 30 cm
 tiefenverstellbar: 0 - 10 cm
 (ab 5 cm Platte umdrehen)
 Plattenhöhe 30 cm

HU-BP 9003-M



HU-BP 9003-M

Lieferumfang

- Verzinkte Plattenhalterung
- Befestigungsplatte
- Befestigungsmaterial

Einbaumaße B x T x H

50 x min. 5 x 36 cm
 Plattenhöhe 20 cm

Ausschreibungstext

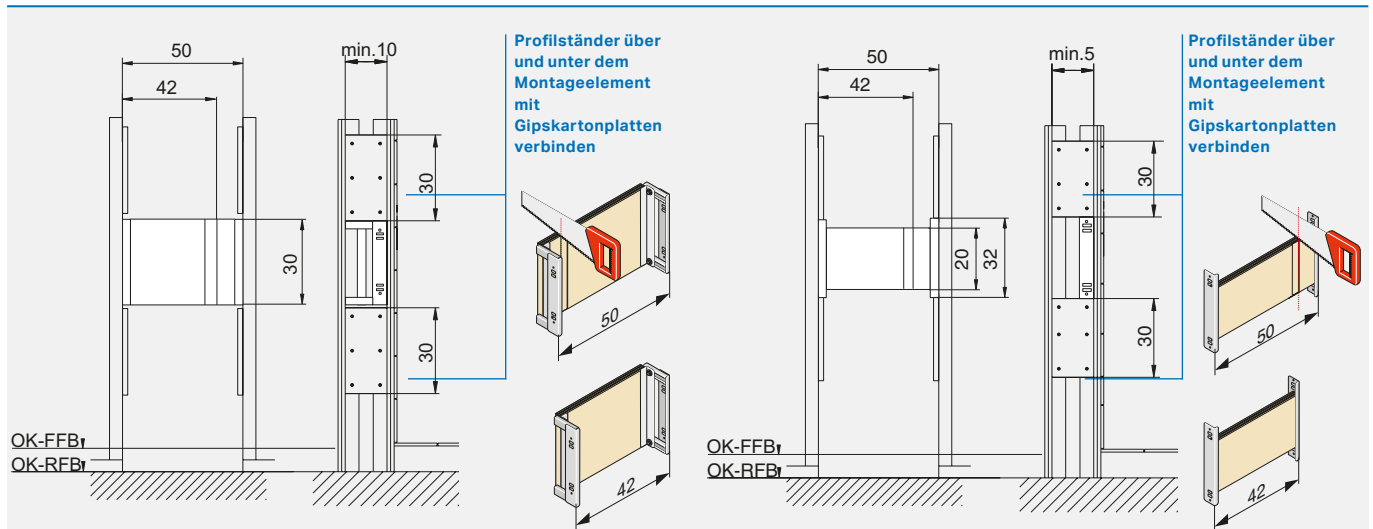
HU-BP 9002-M
 Befestigungsplatte für UP-Ventile,
 Lüfter, Wasserzähler usw.,

HU-BP 9003-M
 Befestigungsplatte für mittelschwere
 Lasten.

**Zum Einbau im Trockenbau,
 Vor- und Inwand.**

Bestell-Nr.	€
HU-BP9002-M	96,55
HU-BP9003-M	47,57

Montagemaße für den Massivbau

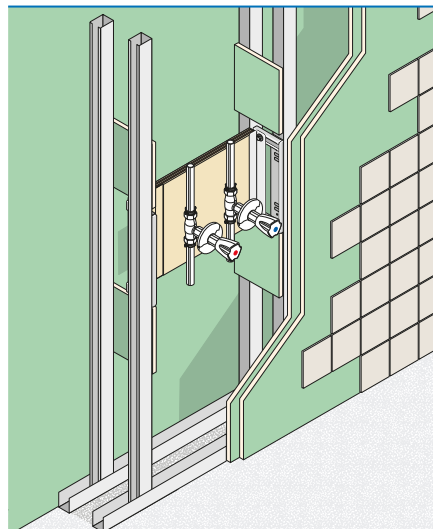


Wichtige Hinweise

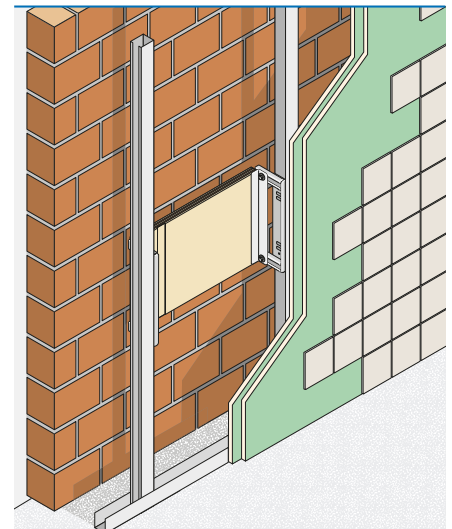
Trockenbau

- Die Vorderkante des Montageelements muss unbedingt mit der Vorderkante der Profilständer bündig sein!
- Beim Einbau in Leichtbauständerwände sind die technischen und bauphysikalischen Datenblätter zu berücksichtigen!
- Montageelemente im Bereich von keramischen Belägen mehrmalig beplanken (lt. ÖNORM B 3415)!
- Profilständer über und unter dem Montageelement mit Gipskartonplatten verbinden!

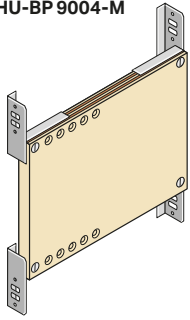
Inwand



Vorsatzschale



HU-BP 9004-M



HU-BP 9004-M

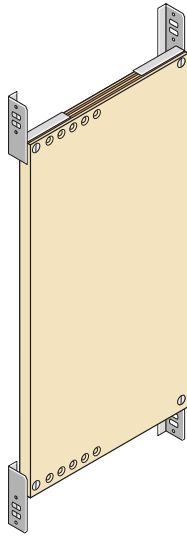
Lieferumfang

- Verzinkte Plattenhalterung
- ablängbare Befestigungsplatte
- Befestigungsmaterial

Einbaumaße B x T x H

40 x min. 5 x 44 cm
Plattenhöhe 29,5 cm

HU-BP 9005-M



HU-BP 9005-M

Lieferumfang

- Verzinkte Plattenhalterung
- ablängbare Befestigungsplatte
- Befestigungsmaterial

Einbaumaße B x T x H

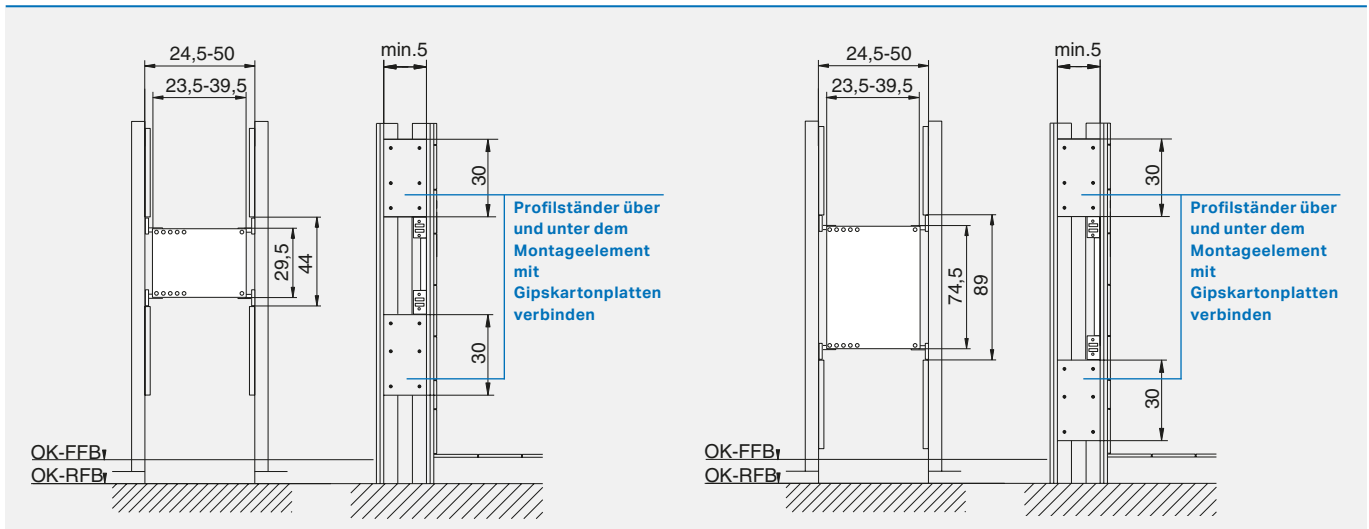
40 x min. 5 x 89 cm
Plattenhöhe 74,5 cm

Ausschreibungstext

☉ Befestigungsplatte für mittelschwere Lasten wie Duschhandläufe und Haltegriffe. Befestigung am Trockenbauprofil innen und außen möglich.
Zum Einbau im Trockenbau, Vor- und Inwand.

Bestell-Nr.	€
HU-BP9004-M	119,82
HU-BP9005-M	139,80

Montagemaße für den Massivbau

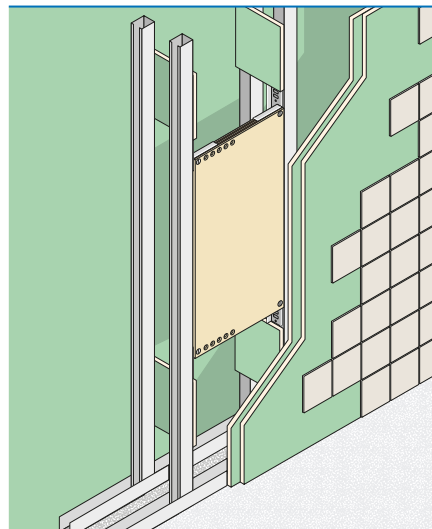


Wichtige Hinweise

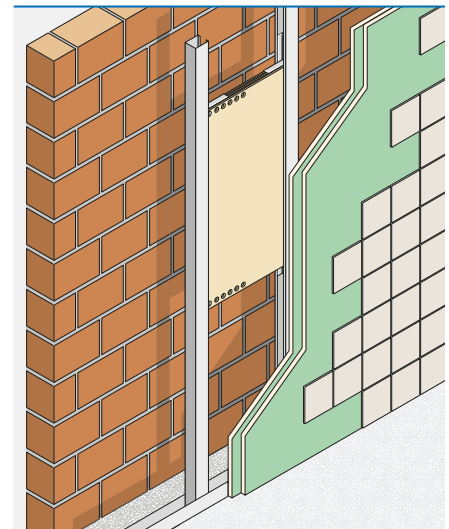
Trockenbau

- Die Vorderkante des Montageelements muss unbedingt mit der Vorderkante der Profilständer bündig sein!
- Beim Einbau in Leichtbauständerwände sind die technischen und bauphysikalischen Datenblätter zu berücksichtigen!
- Montageelemente im Bereich von keramischen Belägen mehrmalig beplanken (lt. ÖNORM B 3415)!
- Profilständer über und unter dem Montageelement mit Gipskartonplatten verbinden!
- Befestigung am Trockenbauprofil innen und außen möglich.

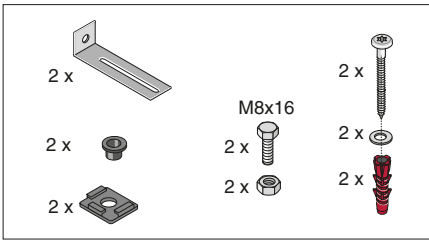
Inwand



Vorsatzschale



Zubehör Wandbefestigung

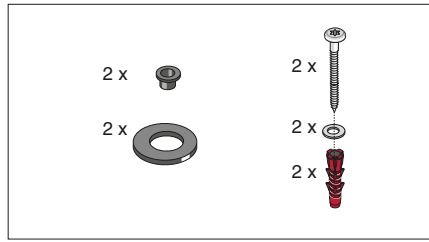


Passend für:

Alle Huter Matro Montageelemente mit Wandbefestigungen ohne HU-WC1010-G, HU-WC1011-G und HU-WC1013-G

Bestell-Nr. €
H19.2490.0003.01 Anfrage

Zubehör Bodenschiene

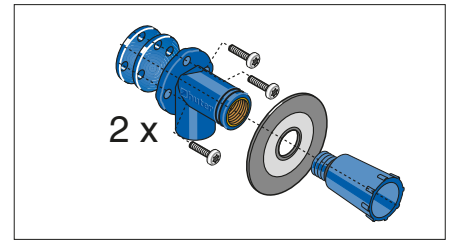


Passend für:

Alle Huter Matro Montageelemente mit Bodenschiene

Bestell-Nr. €
H19.2490.0002.01 Anfrage

Zubehör Wandanschlusswinkel

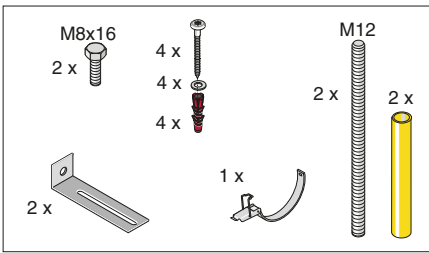


Lieferumfang

Huter Armaturenanschlusswinkel 1/2" x 1/2" mit ÜA-Kennzeichnung

Bestell-Nr. €
H19.0490.1000.03 Anfrage

Zubehör WC Massivbau

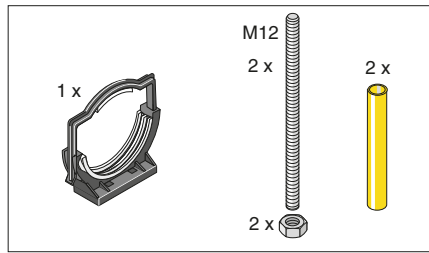


Passend für:

HU-WC1010-G, HUWC1011-G und HU-WC1013-G

Bestell-Nr. €
H19.0410.1010.02 Anfrage

Zubehör WC Trockenbau

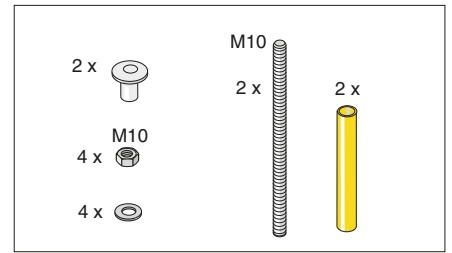


Passend für:

HU-WC1020-G, HUWC1023-G, HU-WC1035-G und HU-WC1050-M

Bestell-Nr. €
H19.2410.0001.04 Anfrage

Zubehör Waschtischelemente

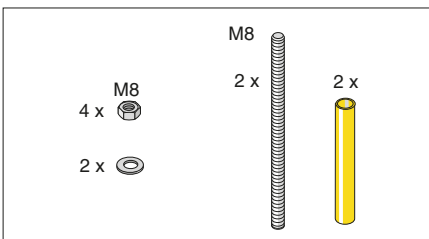


Passend für:

HU-WT2010-M, HU-WT2012-G, HU-WT2011-M, HU-WT2015-M und HU-WT2030-M

Bestell-Nr. €
H19.2420.0001.02 Anfrage

Zubehör Urinalbefestigung M8

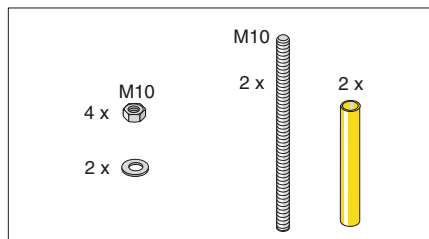


Passend für:

Urinale mit M8 Befestigung (nicht für Urinale für Keramik Taro-Nova / Tamaro)

Bestell-Nr. €
H19.2430.0002.02 Anfrage

Zubehör Urinalbefestigung M10

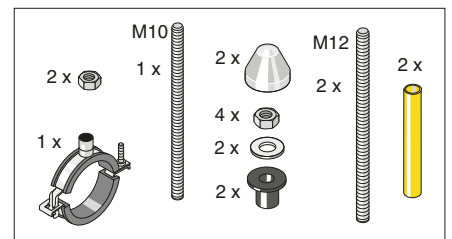


Passend für:

Urinale mit M10 Befestigung (nur für Urinale für Keramik Taro-Nova / Tamaro)

Bestell-Nr. €
H19.2430.0003.02 Anfrage

Zubehör Bidet



Passend für:

HU-BID4020-M

Bestell-Nr. €
H19.2440.0002.02 Anfrage

Huter Armaturenanschlusswinkel 1/2" x 1/2"

Material

CuZn21Si3P (CW724R) entzinkungsbeständiges Messing. Metallographische Langzeituntersuchungen zeigten, dass entzinkungsbeständiges Messing von allen Legierungen, auch gegenüber von Rotguss, am korrosionsbeständigsten ist.

Feuchtigkeitsschutz

Feuchtigkeitsschutz ist in der Trockenbauweise eine allgemein gültige Notwendigkeit. Die mitgelieferte Dichtmanschette vor dem Verfliesen auf den Armaturenanschlusswinkel aufstecken und gegebenenfalls mit Fliesenkleber ankleben.

Kombinierbare Rohrsysteme

Der Huter Armaturenanschlusswinkel kann mit allen gängigen Rohrsystemen kombiniert werden. Der Übergang muss lediglich ein 1/2" Außengewinde haben.

Übergroße Rohrübergänge

Bei übergroßen Übergängen wird die Distanzscheibe für doppelte Beplankung nicht montiert. Stattdessen in den Armaturenanschlusswinkel eine Hahnverlängerung einschrauben.

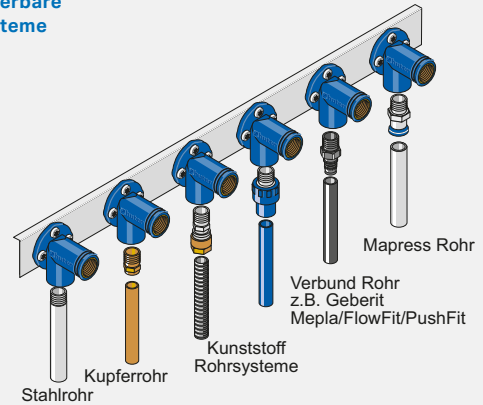
Schwitzwasserisoliert
& schallentkoppelt
DVGW und
ÜA-Kennzeichnung

Erfüllt
ÖNORM B 3407 und
Trinkwassertauglichkeit
mit ÜA-Kennzeichnung

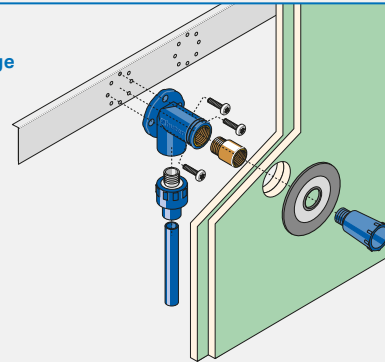


ÜA-Nr.: R15.2.3-20-17017

Kombinierbare Rohrsysteme

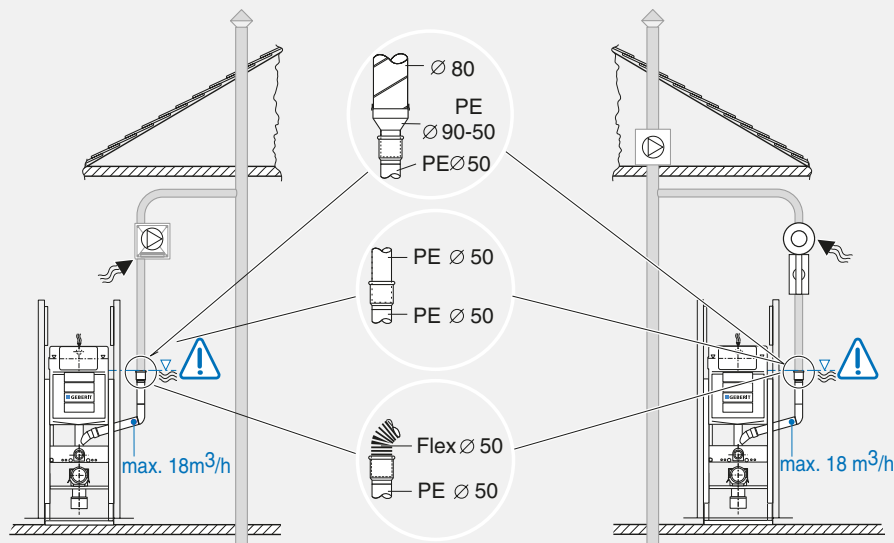


Übergroße Rohrübergänge



 	
DVGW-Baumusterprüfzertifikat <i>DVGW type examination certificate</i>	
	CERT <small>Registernummer registration number</small> DW-7401BQ0368
Anwendungsbereich <i>field of application</i>	Produkte der Wasserversorgung <i>products of water supply</i>
Zertifikatinhaber <i>owner of certificate</i>	GEBERIT Huter GmbH Statz 80, A-6143 Matrie a. Brenner
Vertreiber <i>distributor</i>	GEBERIT Huter GmbH Statz 80, A-6143 Matrie a. Brenner
Produktart <i>product category</i>	Kapillarlöt- und Übergangsfitting; Kapillarlötfitting aus Rotguss und Übergangsfitting aus Kupfer und Rotguss (7401)
Produktbezeichnung <i>product description</i>	Wandanschlusswinkel aus bleifreiem Messing
Modell <i>model</i>	70.7060.WA16.0...
Prüfberichte <i>test reports</i>	Ergänzungsprüfung: 120002336-16 vom 03.02.2017 (MPM) Kontrollprüfung Labor: 120002336-13 vom 05.12.2013 (MPM) Kontrollprüfung Labor: 120002336-09 vom 14.12.2009 (MPM) Baumusterprüfung: 120002336 vom 25.08.2005 (MPM)
Prüfungsdokumente <i>test basis</i>	DVGW GW 6-(P) (01.03.2014) UBA METALLE (19.01.2016)

Anschluss der Geruchsabsaugung



Beim Anschluss der Geruchsabsaugung unbedingt beachten!

- Die Ausführung der Geruchsabsaugung muss bis auf Höhe der Betätigungsplatte in PE Ø 50 mm ausgeführt werden.
- Der Ventilator muss unbedingt höher als der Spülkasten montiert werden.
- Wird die Geruchsabsaugung **nicht** angeschlossen, so muss der Absaugestutzen **wasserdicht verschlossen** werden!

Allgemeines

Es können die erforderlichen Wandstärken abhängig von Trockenbauprofilen der Dimension 50/75/100 mm, und der Abwasser-Sammelanschlussleitungen 110/90/75/63/50 mm ermittelt werden.

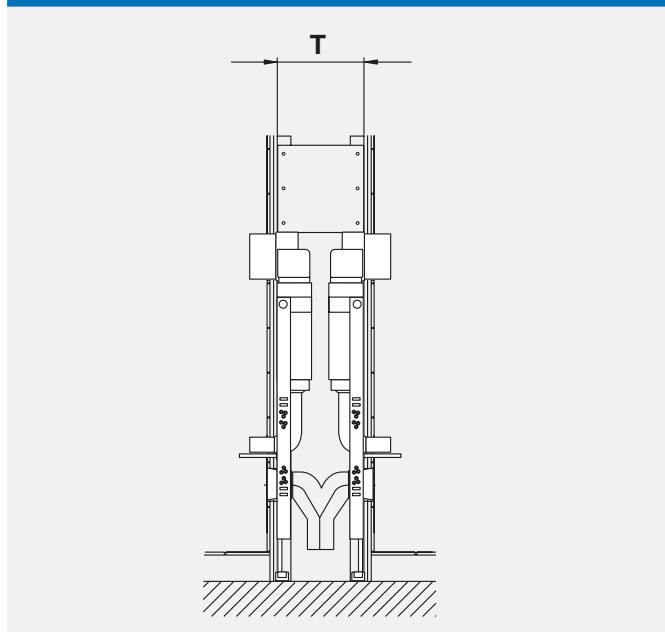
Der Platzbedarf ist für die Geberit Abwassersysteme PE/Silent-dB20 berechnet. Bei der Verwendung von Abwasser-Steckprogrammen sind die Muffenmaße hinzuzurechnen (ca. 20 mm).

Die Abwasserführung erfolgt seitlich mit einer Sammelanschlussleitung in der jeweiligen Dimension.

Die erforderlichen Wandtiefen sind ohne Beplankung angegeben.

Sämtliche Maße, wenn nicht anders angegeben sind in mm.

Inwandinstallationen in Doppelanlagen Rücken an Rücken



Trockenbau-Ständer 50 mm

Sammelanschlussleitung 75 mm

	Waschtisch	KH-WT	Ausgußbecken	Bidet
Waschtisch	190	190	190	190
KH-WT	190	190	190	190
Ausgußbecken	190	190	190	190
Urinal	190	190	190	190
Bidet	190	190	190	190

Trockenbau-Ständer 75 mm

Sammelanschlussleitung 75 mm

	Waschtisch	KH-WT	Ausgußbecken	Bidet
Waschtisch	240	240	240	240
KH-WT	240	240	240	240
Ausgußbecken	240	240	240	240
Urinal	240	240	240	240
Bidet	240	240	240	240

Trockenbau-Ständer 50 mm

Sammelanschlussleitung 110 mm

	WC-Bet.vorne	Waschtisch	KH-WT	Ausgußbecken	Bidet
WC-Bet.vorne	300	220	220	220	220
Behinderten-WC	300	220	220	220	220
Waschtisch	220	220	220	220	220
KH-WT	220	220	220	220	220
Ausgußbecken	220	220	220	220	220
Urinal	240	220	220	220	220
Bidet	220	220	220	220	220

Trockenbau-Ständer 50 mm

Sammelanschlussleitung 90 mm

	WC-Bet.vorne	Waschtisch	KH-WT	Ausgußbecken	Bidet
WC-Bet.vorne	300	210	210	210	210
Behinderten-WC	300	210	210	210	210
Waschtisch	210	200	200	200	200
KH-WT	210	200	200	200	200
Ausgußbecken	210	200	200	200	200
Urinal	240	200	200	200	200
Bidet	210	200	200	200	200

Trockenbau-Ständer 75 mm

Sammelanschlussleitung 110 mm

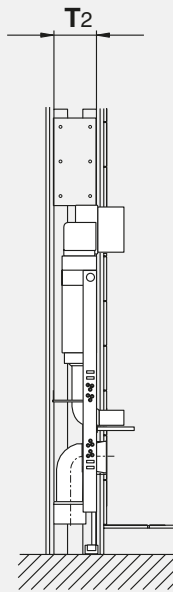
	WC-Bet.vorne	Waschtisch	KH-WT	Ausgußbecken	Bidet
WC-Bet.vorne	300	270	270	270	270
Behinderten-WC	300	270	270	270	270
Waschtisch	270	270	270	270	270
KH-WT	270	270	270	270	270
Ausgußbecken	270	270	270	270	270
Urinal	270	270	270	270	270
Bidet	270	270	270	270	270

Trockenbau-Ständer 75 mm

Sammelanschlussleitung 90 mm

	WC-Bet.vorne	Waschtisch	KH-WT	Ausgußbecken	Bidet
WC-Bet.vorne	300	250	250	250	250
Behinderten-WC	300	250	250	250	250
Waschtisch	250	250	250	250	250
KH-WT	250	250	250	250	250
Ausgußbecken	250	250	250	250	250
Urinal	250	250	250	250	250
Bidet	250	250	250	250	250

Inwandinstallationen in einer Trennwand



Trockenbau-Ständer 50 mm

Sammelanschlußleitung 110 mm

	T2
WC-Bet.vorne	220
Behinderten-WC	220

Trockenbau-Ständer 75 mm

Sammelanschlußleitung 110 mm

	T2
WC-Bet.vorne	270
Behinderten-WC	270

Trockenbau-Ständer 50 mm

Sammelanschlußleitung 90 mm

	T2
WC-Bet.vorne	205
Behinderten-WC	205

Trockenbau-Ständer 75 mm

Sammelanschlußleitung 90 mm

	T2
WC-Bet.vorne	255
Behinderten-WC	255

Trockenbau-Ständer 50 mm

Sammelanschlußleitung 75 mm

	T2
Waschtisch	190
KH-WT	190
Ausgußbecken	190
Urinal	190
Bidet	190

Trockenbau-Ständer 75 mm

Sammelanschlußleitung 75 mm

	T2
Waschtisch	240
KH-WT	240
Ausgußbecken	240
Urinal	240
Bidet	240

Trockenbau-Ständer 50 mm

Sammelanschlußleitung 63 mm

	T2
Waschtisch	170
KH-WT	170
Ausgußbecken	170
Urinal	170
Bidet	170

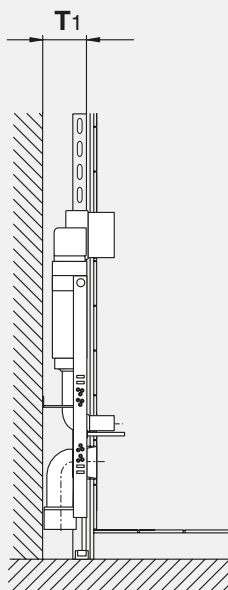
Trockenbau-Ständer 100 mm

Sammelanschlußleitung 75/50 mm*

	T2
Waschtisch	100
KH-WT	100
Ausgußbecken	100
Urinal	100
Bidet	100

* Stegausschnitt max. 80/55 mm

Installation in einer Vorsatzschale



Trockenbau-Ständer 50 mm

Sammelanschlußleitung 75 mm

	T1
Waschtisch	130
KH-WT	130
Ausgußbecken	130
Urinal	130
Bidet	130

Trockenbau-Ständer 75 mm

Sammelanschlußleitung 75 mm

	T1
Waschtisch	155
KH-WT	155
Ausgußbecken	155
Urinal	155
Bidet	155

Trockenbau-Ständer 50 mm

Sammelanschlußleitung 110 mm

	T1
WC-Bet.vorne	170
Behinderten-WC	170

Trockenbau-Ständer 75 mm

Sammelanschlußleitung 110 mm

	T1
WC-Bet.vorne	195
Behinderten-WC	195

Trockenbau-Ständer 50 mm

Sammelanschlußleitung 90 mm

	T1
WC-Bet.vorne	155
Behinderten-WC	155

Trockenbau-Ständer 75 mm

Sammelanschlußleitung 90 mm

	T1
WC-Bet.vorne	180
Behinderten-WC	180

Mit Sicherheit schnell

Huter Ausschubmodule
Leichtbaumodule Typ S
für den Trockenbau

Ab Lager lieferbar

Armaturenanschlusswinkel
erfüllt ÖNORM B3407 und
Trinkwassertauglichkeit mit
ÜA-Kennzeichnung

Made
in
Austria

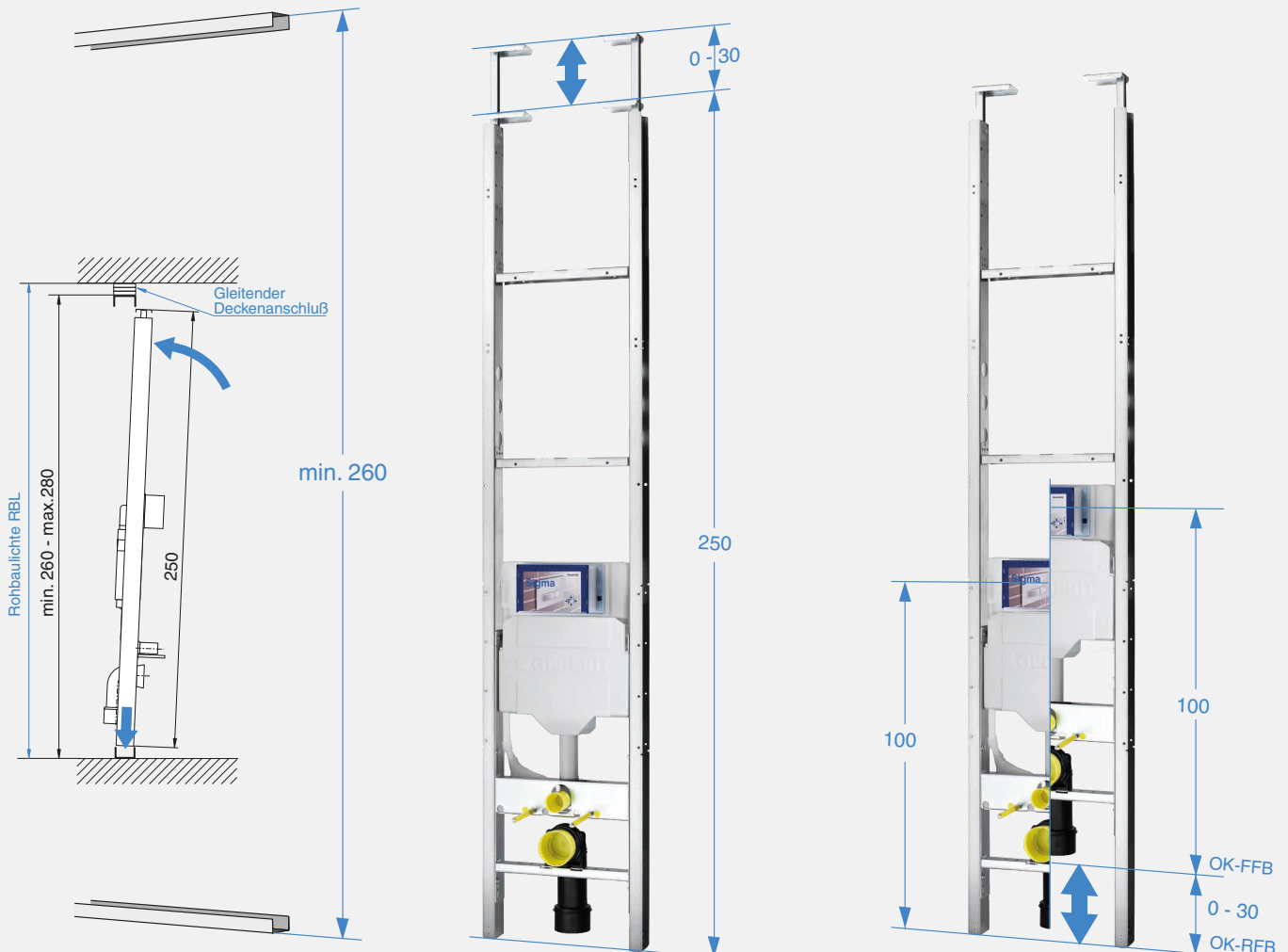


Huter ASM Typ S

Huter Ausschubmodule Typ S

Huter Ausschubmodule Typ S (ASM-S) sind selbsttragende und verzinkte Leichtbaumodule für den Trockenbau. Die Ausschubmodule wurden für den Einbau in 75 mm Trockenbau Boden- und Deckenschienen konzipiert. Die Elemente dürfen nicht auf schwimmenden Estrich montiert werden.

Weitere Ausschubmodule für die Befestigung anderer Sanitärapparate oder andere Bauhöhen bis 4 m sind natürlich auf Anfrage erhältlich.



Rohbaulichte (RBL)

Der Abstand von der Trockenbau Boden- zur Deckenschiene muss mindestens 260 cm betragen, damit die Elemente aufgestellt werden können.

Elementhöhe

Die minimale Elementhöhe beträgt 250 cm. Mit ausgezogenen Deckenbefestigungen maximal 280 cm. Auf Anfrage Höhe bis 4 m möglich.

Fußbodenaufbau

Die Elementeneinsätze, z.B. WC-Einsatz, lassen sich auf Fußbodenaufbauten von 0 bis 30 cm höhenverstellen. Die Elemente sind auf einen Fußbodenaufbau von 15 cm voreingestellt.

Produktmerkmale und Nutzen von Huter Ausschubmodulen Typ S

Sicherheit

- Erfüllt alle relevanten Normen
- Erhöhte Sicherheit durch weniger Überschneidungen zwischen verschiedenen Gewerken
- Hohe Anwendungssicherheit für die Endbenutzer

Flexibilität

- Baukastensystem garantiert hohe Flexibilität in Planung und Ausführung (z.B. nachträglich höhenverstellbar)
- Kombination mit Huter Register
- Optimale Ausnutzung der verfügbaren Fläche
- Weitere Elemente auf Anfrage

Schnelligkeit

- Schnelle Lieferung - Elemente sind ab Lager lieferbar
- Zeitersparnis durch klare Abstimmung zwischen den verschiedenen Gewerken (Trockenbauer, Installateur)
- Klare und rasche Ausschreibung
- Schnellere Montage als konventionelle Systeme

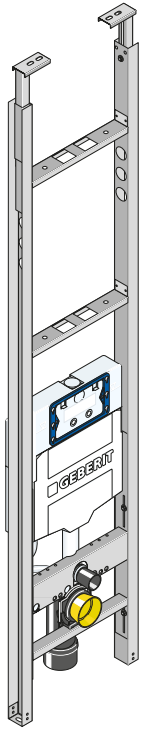
Inhaltsverzeichnis

Montageelement	Neu	Bestell-Nr.	Bemerkung	Preis €*	Seite
WC Ausschubmodul Typ S		HU-ASM-S-WC		677,33	76
		HU-ASM-S-WC-LU	mit Lüfterplatte	706,07	76
		HU-ASM-S-WC-1UKR	behindertengerecht	872,19	77
		HU-ASM-S-WC-LU-1UR	behindertengerecht m. Lüfterplatte	896,74	77
		HU-ASM-S-WC-1UKL	behindertengerecht	872,19	78
		HU-ASM-S-WC-LU-1UL	behindertengerecht m. Lüfterplatte	896,74	78
		HU-ASM-S-WC-2UK	behindertengerecht	1.062,09	79
		HU-ASM-S-WC-LU-2UK	behindertengerecht m. Lüfterplatte	1.087,54	79
		HU-ASM-S-WC-WST	für Wohnungsstation	831,63	80
Waschtisch Ausschubmodul Typ S		HU-ASM-S-WT		419,75	81
		HU-ASM-S-WT-BE	behindertengerecht m. UP-Siphon	543,00	81
Allgemeines		Montage			82–83
		Huter objektbezogen gefertigte Ausschubmodule			84

*) Preise sind unverbindlich empfohlene Richtpreise exkl. MWSt.

Bei einer Lieferung bis zu 10 Stk Ausschubmodule wird eine Transportpauschale von 50,- EUR netto exkl. MWSt. pro Lieferung in Rechnung gestellt.

Lieferungen ab 11 Stück Ausschubmodule werden kostenfrei auf die Baustelle in Österreich zugestellt.



Für dieses Element ist das Geberit DuoFresh Modul erhältlich.

Bestell-Nr.

HU-ASM-S-WC

Huter WC-Ausschubmodul Typ S

€


677,33

Ausschreibungstext

Selbsttragendes Ausschubmodul mit verzinktem 2 mm Montagerahmen für ein Wand-WC. Zum Einbau in 75 mm Leichtbauboden- und Deckenschienen.

 Geprüfte Belastbarkeit 400 kg.

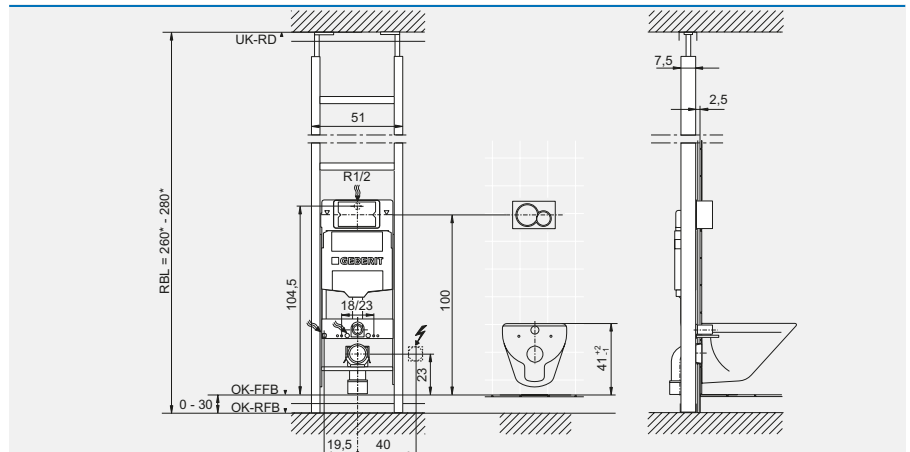
Einbaumaße B x T x RBL (Rohbaulichte)

51 x min 13,5 x 260* - 280* cm
(RBL = OK-RFB bis UK-RD)
 Fußbodenaufbau 0 - 30 cm

Lieferumfang

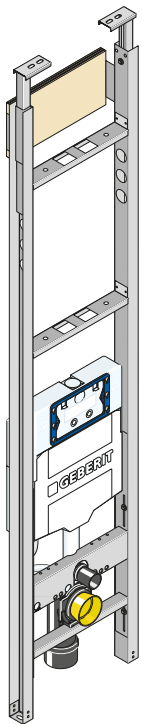
- Geberit UP-Spülkasten Sigma mit 2-Mengen-Spültechnik Betätigung von vorne
- Universalwasseranschluss 1/2"
- Leerrohr für Wasseranschluss Geberit AquaClean
- PE-Ablaufbogen ø90/90 mm mit Übergangsstück ø90/110 mm
- WC-Anschlussgarnitur
- Schallschutzset für WC-Keramik

Montagemaße



*)...bei gleitenden Deckenanschluss muss dessen Aufbauhöhe dazugerechnet werden.

Huter WC-Ausschubmodul mit Lüfterplatte Typ S - HU-ASM-S-WC-LU



Für dieses Element ist das Geberit DuoFresh Modul erhältlich.

Bestell-Nr.

HU-ASM-S-WC-LU

Huter WC-Ausschubmodul mit Lüfterplatte Typ S

€


706,07

Ausschreibungstext

Selbsttragendes Ausschubmodul mit verzinktem 2 mm Montagerahmen. Für ein Wand-WC mit vormontierter Lüfterplatte. Zum Einbau in 75 mm Leichtbauboden- und Deckenschienen.

 Geprüfte Belastbarkeit 400 kg.

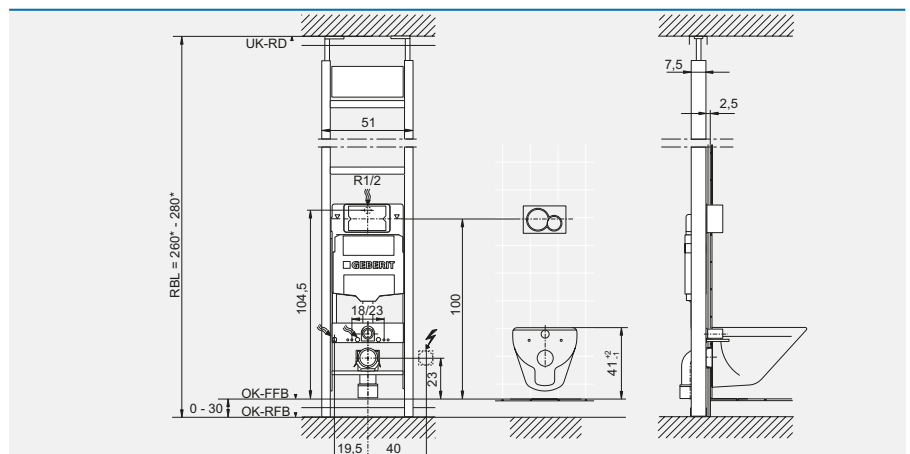
Einbaumaße B x T x H (Rohbauhöhe)

51 x min 13,5 x 260* - 280* cm
(OK-RFB bis UK-RD)
 Fußbodenaufbau 0 - 30 cm

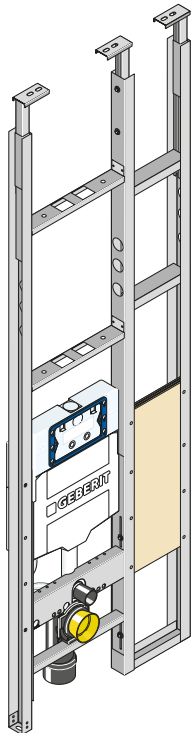
Lieferumfang

- Platte zur Montage eines Ventilators
- Geberit UP-Spülkasten Sigma mit 2-Mengen-Spültechnik Betätigung von vorne
- Universalwasseranschluss 1/2"
- Leerrohr für Wasseranschluss Geberit AquaClean
- PE-Ablaufbogen ø90/90 mm mit Übergangsstück ø90/110 mm
- WC-Anschlussgarnitur
- Schallschutzset für WC-Keramik

Montagemaße



*)...bei gleitenden Deckenanschluss muss dessen Aufbauhöhe dazugerechnet werden.



Für dieses Element ist das Geberit DuoFresh Modul erhältlich.

Bestell-Nr.

HU-ASM-S-WC-1UKR

€ **872,19**

Huter WC-Ausschubmodul behindertengerecht Typ S

Ausschreibungstext

Selbsttragendes Ausschubmodul mit verzinktem 2 mm Montagerahmen. Behindertengerecht für ein Wand-WC. Zum Einbau in 75 mm Leichtbauboden- und Deckenschienen.

Geprüfte Belastbarkeit 400 kg.

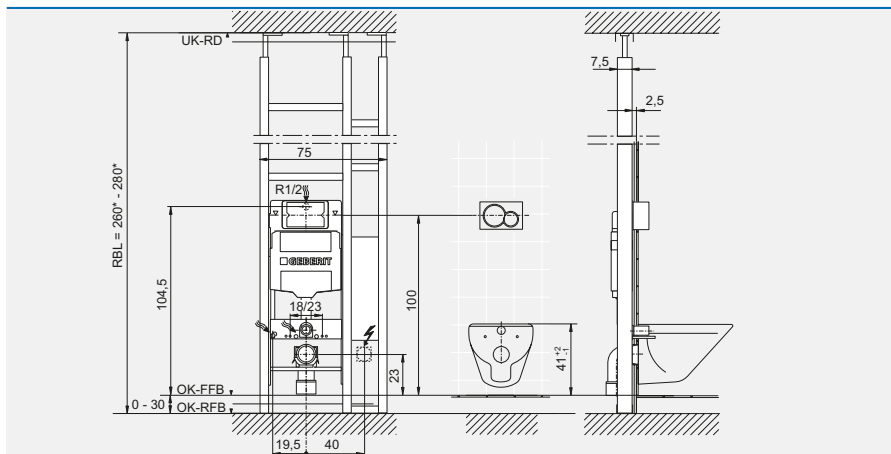
Einbaumaße B x T x H (Rohbauhöhe)

75 x min 13,5 x 260* - 280* cm
(OK-RFB bis UK-RD)
 Fußbodenaufbau 0 - 30 cm

Lieferumfang

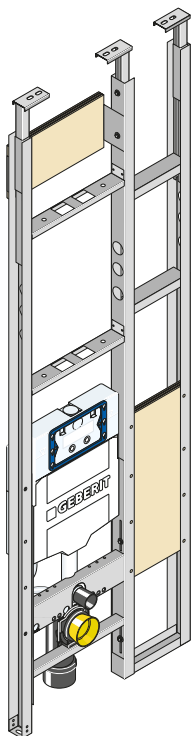
- Unterkonstruktion für Stützklappgriff rechts
- Geberit UP-Spülkasten Sigma mit 2-Mengen-Spültechnik Betätigung von vorne
- Universalwasseranschluss 1/2"
- Leerrohr für Wasseranschluss Geberit AquaClean
- PE-Abflussbogen ø 90/90 mm mit Übergangsstück ø 90/110 mm
- WC-Anschlussgarnitur
- Schallschutzset für WC-Keramik

Montagemaße



*)...bei gleitenden Deckenanschluss muss dessen Aufbauhöhe dazugerechnet werden.

Huter WC-Ausschubmodul behindertengerecht mit Lüfterplatte Typ S - HU-ASM-S-WC-LU-1UR



Für dieses Element ist das Geberit DuoFresh Modul erhältlich.

Bestell-Nr.

HU-ASM-S-WC-LU-1UR

€ **896,74**

Huter WC-Ausschubmodul behindertengerecht mit Lüfterplatte Typ S

Ausschreibungstext

Selbsttragendes Ausschubmodul mit verzinktem 2 mm Montagerahmen. Behindertengerecht für ein Wand-WC mit vormontierter Lüfterplatte. Zum Einbau in 75 mm Leichtbauboden- und Deckenschienen.

Geprüfte Belastbarkeit 400 kg.

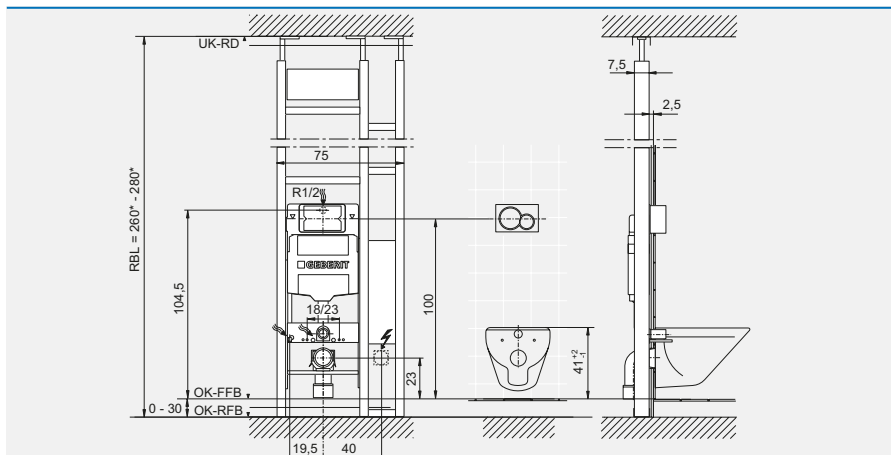
Einbaumaße B x T x H (Rohbauhöhe)

75 x min 13,5 x 260* - 280* cm
(OK-RFB bis UK-RD)
 Fußbodenaufbau 0 - 30 cm

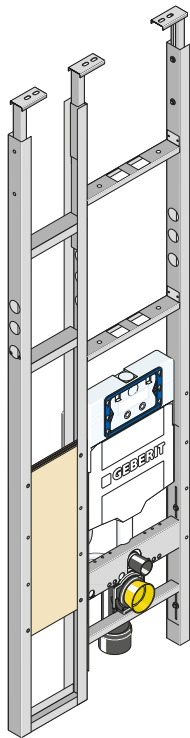
Lieferumfang

- Unterkonstruktion für Stützklappgriff rechts
- Platte zur Montage eines Ventilators
- Geberit UP-Spülkasten Sigma mit 2-Mengen-Spültechnik Betätigung von vorne
- Universalwasseranschluss 1/2"
- Leerrohr für Wasseranschluss Geberit AquaClean
- PE-Abflussbogen ø 90/90 mm mit Übergangsstück ø 90/110 mm
- WC-Anschlussgarnitur
- Schallschutzset für WC-Keramik

Montagemaße



*)...bei gleitenden Deckenanschluss muss dessen Aufbauhöhe dazugerechnet werden.



Für dieses Element ist das Geberit DuoFresh Modul erhältlich.

Bestell-Nr. **HU-ASM-S-WC-1UKL** € **872,19**
 Huter WC-Ausschubmodul behindertengerecht Typ S

Ausschreibungstext

Selbsttragendes Ausschubmodul mit verzinktem 2 mm Montagerahmen. Behindertengerecht für ein Wand-WC. Zum Einbau in 75 mm Leichtbauboden- und Deckenschienen.

Geprüfte Belastbarkeit 400 kg.

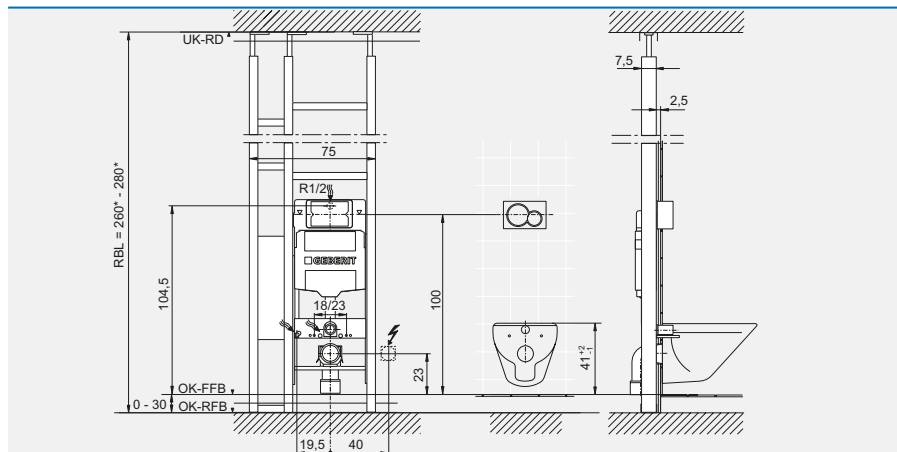
Einbaumaße B x T x H (Rohbauhöhe)

75 x min 13,5 x 260* - 280* cm
 (OK-RFB bis UK-RD)
 Fußbodenaufbau 0 - 30 cm

Lieferumfang

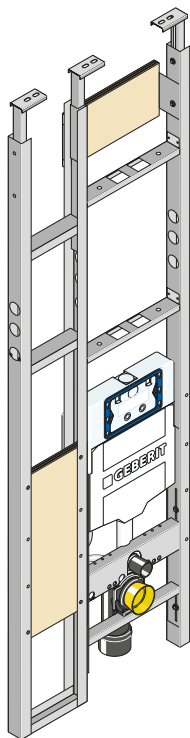
- Unterkonstruktion für Stützklappgriff links
- Geberit UP-Spülkasten Sigma mit 2-Mengen-Spültechnik Betätigung von vorne
- Universalwasseranschluss 1/2"
- Leerrohr für Wasseranschluss Geberit AquaClean
- PE-Ablaufbogen ø90/90 mm mit Übergangsstück ø90/110 mm
- WC-Anschlussgarnitur
- Schallschutzset für WC-Keramik

Montagemaße



*)...bei gleitenden Deckenanschluss muss dessen Aufbauhöhe dazugerechnet werden.

Huter WC-Ausschubmodul behindertengerecht mit Lüfterplatte Typ S - HU-ASM-S-WC-LU-1UL



Für dieses Element ist das Geberit DuoFresh Modul erhältlich.

Bestell-Nr. **HU-ASM-S-WC-LU-1UL** € **896,74**
 Huter WC-Ausschubmodul behindertengerecht mit Lüfterplatte Typ S

Ausschreibungstext

Selbsttragendes Ausschubmodul mit verzinktem 2 mm Montagerahmen. Behindertengerecht für ein Wand-WC mit vormontierter Lüfterplatte. Zum Einbau in 75 mm Leichtbauboden- und Deckenschienen.

Geprüfte Belastbarkeit 400 kg.

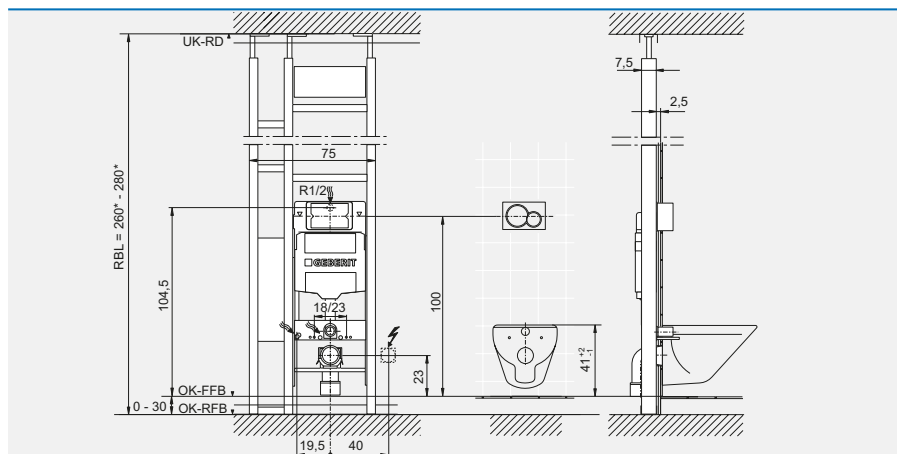
Einbaumaße B x T x H (Rohbauhöhe)

75 x min 13,5 x 260* - 280* cm
 (OK-RFB bis UK-RD)
 Fußbodenaufbau 0 - 30 cm

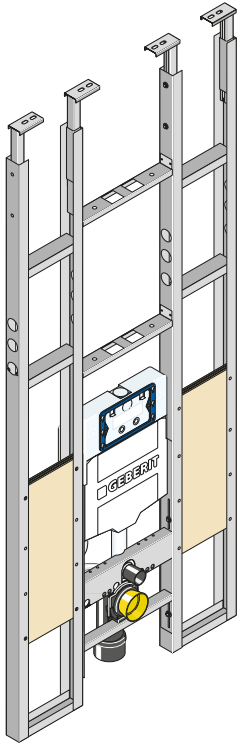
Lieferumfang

- Unterkonstruktion für Stützklappgriff links
- Platte zur Montage eines Ventilators
- Geberit UP-Spülkasten Sigma mit 2-Mengen-Spültechnik Betätigung von vorne
- Universalwasseranschluss 1/2"
- Leerrohr für Wasseranschluss Geberit AquaClean
- PE-Ablaufbogen ø90/90 mm mit Übergangsstück ø90/110 mm
- WC-Anschlussgarnitur
- Schallschutzset für WC-Keramik

Montagemaße



*)...bei gleitenden Deckenanschluss muss dessen Aufbauhöhe dazugerechnet werden.



Für dieses Element ist das Geberit DuoFresh Modul erhältlich.

Bestell-Nr. **HU-ASM-S-WC-2UK** € **1.062,09**
 Huter WC-Ausschubmodul behindertengerecht Typ S

Ausschreibungstext

Selbsttragendes Ausschubmodul mit verzinktem 2 mm Montagerahmen. Behindertengerecht für ein Wand-WC. Zum Einbau in 75 mm Leichtbauboden- und Deckenschienen.

Geprüfte Belastbarkeit 400 kg.

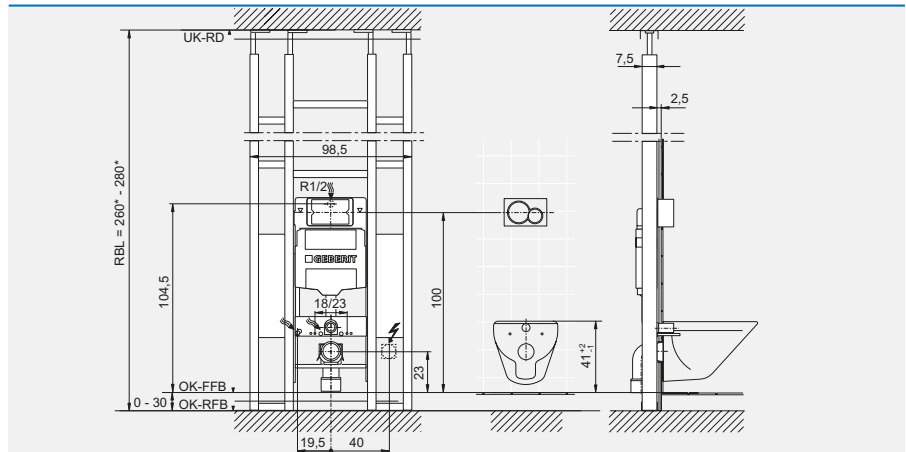
Einbaumaße B x T x H (Rohbauhöhe)

98,5 x min 13,5 x 260* - 280* cm
 (OK-RFB bis UK-RD)
 Fußbodenaufbau 0 - 30 cm

Lieferumfang

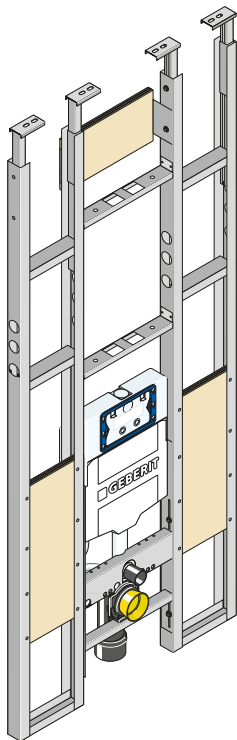
- Unterkonstruktion für Stützklappgriff beidseitig
- Geberit UP-Spülkasten Sigma mit 2-Mengen-Spültechnik Betätigung von vorne
- Universalwasseranschluss 1/2"
- Leerrohr für Wasseranschluss Geberit AquaClean
- PE-Abflussbogen ø 90/90 mm mit Übergangsstück ø 90/110 mm
- WC-Anschlussgarnitur
- Schallschutzset für WC-Keramik

Montagmaße



*)...bei gleitenden Deckenanschluss muss dessen Aufbauhöhe dazugerechnet werden.

Huter WC-Ausschubmodul behindertengerecht mit Lüfterplatte Typ S - HU-ASM-S-WC-LU-2UK



Für dieses Element ist das Geberit DuoFresh Modul erhältlich.

Bestell-Nr. **HU-ASM-S-WC-LU-2UK** € **1.087,54**
 Huter WC-Ausschubmodul behindertengerecht mit Lüfterplatte Typ S

Ausschreibungstext

Selbsttragendes Ausschubmodul mit verzinktem 2 mm Montagerahmen. Behindertengerecht für ein Wand-WC mit vormontierter Lüfterplatte. Zum Einbau in 75 mm Leichtbauboden- und Deckenschienen.

Geprüfte Belastbarkeit 400 kg.

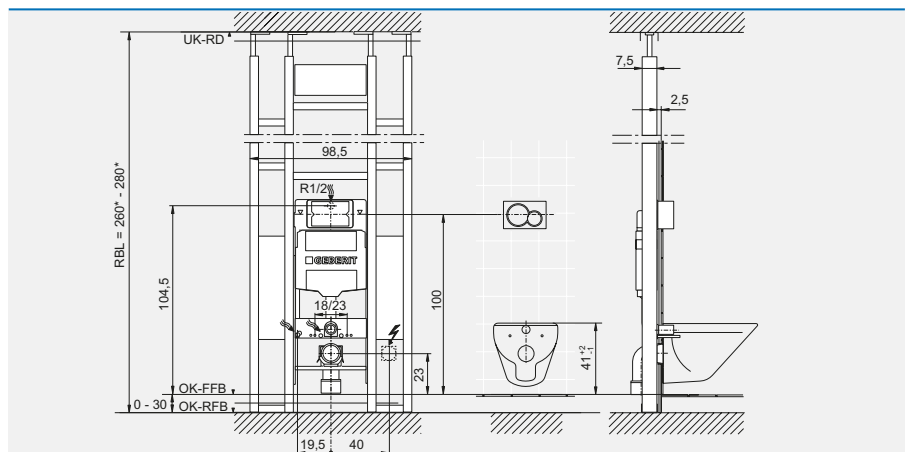
Einbaumaße B x T x H (Rohbauhöhe)

98,5 x min 13,5 x 260* - 280* cm
 (OK-RFB bis UK-RD)
 Fußbodenaufbau 0 - 30 cm

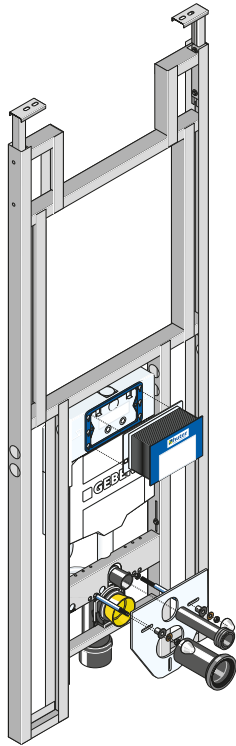
Lieferumfang

- Unterkonstruktion für Stützklappgriff beidseitig
- Platte zur Montage eines Ventilators
- Geberit UP-Spülkasten Sigma mit 2-Mengen-Spültechnik Betätigung von vorne
- Universalwasseranschluss 1/2"
- Leerrohr für Wasseranschluss Geberit AquaClean
- PE-Abflussbogen ø 90/90 mm mit Übergangsstück ø 90/110 mm
- WC-Anschlussgarnitur
- Schallschutzset für WC-Keramik

Montagmaße



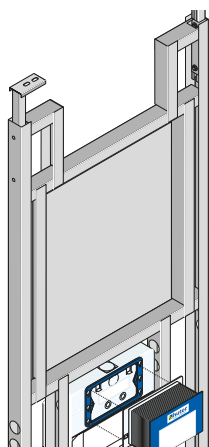
*)...bei gleitenden Deckenanschluss muss dessen Aufbauhöhe dazugerechnet werden.



Für dieses Element ist das Geberit DuoFresh Modul erhältlich.

Bestell-Nr.	€
HU-ASM-S-WC-WST	831,63**
Huter WC-Ausschubmodul für Wohnungsstation Typ S	

Extras gegen Aufpreis	€
Lüfterplatte	31,36
für Ventilator über dem WC	
Geruchsabsaugung Anschluss	55,40
Spülrohr	
Unterkonstruktion	153,68
für Stützklappgriff (pro Stk)	



Bestell-Nr.	€
HU-ASM-WC-WST Danfoss	918,00**
Huter WC-Ausschubmodul mit vormontiertem Rohbaukasten für Danfoss Wohnungsstation Serie EvoFlat™	

Extras gegen Aufpreis	€
Lüfterplatte	31,36
für Ventilator über dem WC	
Geruchsabsaugung Anschluss	55,40
Spülrohr	
Unterkonstruktion	153,68
für Stützklappgriff (pro Stk)	

Ausschreibungstext

Selbsttragendes Ausschubmodul mit verzinktem 2 mm Montagerahmen für ein Wand-WC und Wohnungsstion. Zum Einbau in 75 mm Leichtbauboden- und Deckenschienen.

Geprüfte Belastbarkeit 400 kg.

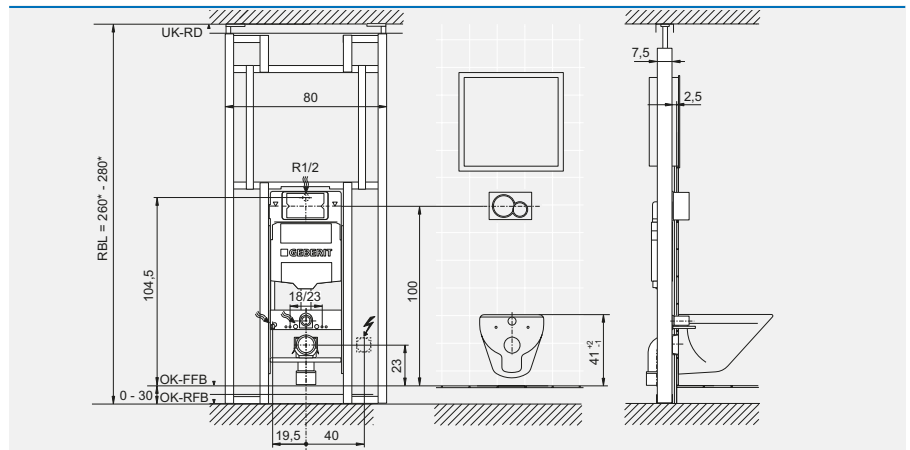
Einbaumaße B x T x H (Rohbauhöhe)

80x min 17x260* - 280* cm
(OK-RFB bis UK-RD)
 Fußbodenaufbau 0 - 30 cm

Lieferumfang

- Geberit UP-Spülkasten Sigma mit 2-Mengen-Spültechnik Betätigung von vorne
- Universalwasseranschluss 1/2"
- Leerrohr für Wasseranschluss Geberit AquaClean
- Blindrahmen zur Befestigung einer Wohnungsstation
- PE-Ablaufbogen ø 90/90 mm mit Übergangsstück ø 90/110 mm
- WC-Anschlussgarnitur
- Schallschutzset für WC-Keramik

Montagemaße



*)...bei gleitenden Deckenanschluss muss dessen Aufbauhöhe dazugerechnet werden.

**)...Richtpreis Ausschubmodul inkl. UP-Spülkasten samt Anschluss Zubehör.

Preise vorbehaltlich einer techn. Prüfung der Machbarkeit durch Geberit Huter

Bei der Bestellung sind folgende Informationen zusätzlich bekanntzugeben:

- Fabrikat / Type Wohnungsstation
- Gewünschte Extras

HU-ASM-WC-WST Danfoss

für Wohnungsstationen der Serie EvoFlat/EvoFlat 4.0 (***)

Rohbaukasten passend für:

- EvoFlat 4.0 Type M, F und W
- EvoFlat Type MSA, FSA, FSF und WSA

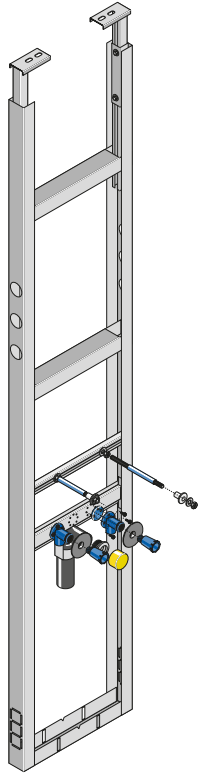
Der Rohbaukasten bietet Platz für folgendes optionales Danfoss Zubehör:

- CDM Kühlmodul für Heiz-/ Kühlanwendungen
- WW-Zirkulationsset
- Hochtemperaturabgangs-Set

***)...Informationen zu Stationen und Zubehör unter cs@danfoss.at bzw. 0720 548000

Bei Bestellung der Type „HU-ASM-WC-WST Danfoss“ ist entsprechend Bauzeitplan folgendes Danfoss-Zubehör erforderlich:

- Danfoss Montageschiene 145H4195 (7x3/4") DVGW KGH IG/AG) zum Anschluss der Versorgungsleitungen
- Danfoss Rahmen mit Tür 183U6027 (B700mm, H950mm, T15mm in RAL 9016) zur Komplettierung



Ausschreibungstext

Selbsttragendes Ausschubmodul mit verzinktem Montagerahmen. Für einen Einzelwaschtisch mit Einlocharmatur. Zum Einbau in 75 mm Leichtbauboden- und Deckenschienen.

Geprüfte Belastbarkeit 150 kg.

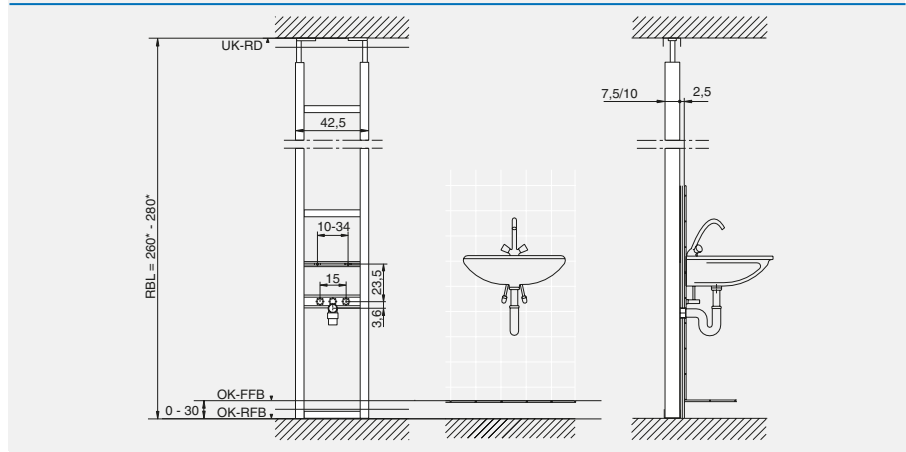
Einbaumaße B x T x H (Rohbauhöhe)

42,5 x min 7,5 x 260* - 280* cm
 (OK-RFB bis UK-RD)
 Fußbodenaufbau 0 - 30 cm

Lieferumfang

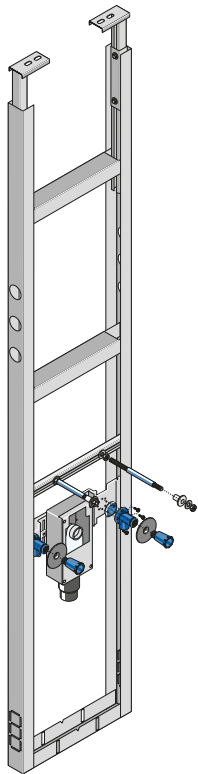
- höhenverstellbare Armaturenanschlussplatte
- 2 Armaturenanschlusswinkel 1/2" x 1/2" mit ÜA-Kennzeichnung
- PE-Ablaufbogen ø 50 mm mit Steckdichtung und Kappe
- WT-Befestigung M10

Montagemaße



*)...bei gleitenden Deckenanschluss muss dessen Aufbauhöhe dazugerechnet werden.

Bestell-Nr. **HU-ASM-S-WT** € **419,75**
 Huter WT-Ausschubmodul Typ S



Ausschreibungstext

Selbsttragendes Ausschubmodul mit verzinktem Montagerahmen. Mit Geberit UP-Siphon für einen Einzelwaschtisch mit Einlocharmatur. Zum Einbau in 75 mm Leichtbauboden- und Deckenschienen.

Geprüfte Belastbarkeit 150 kg.

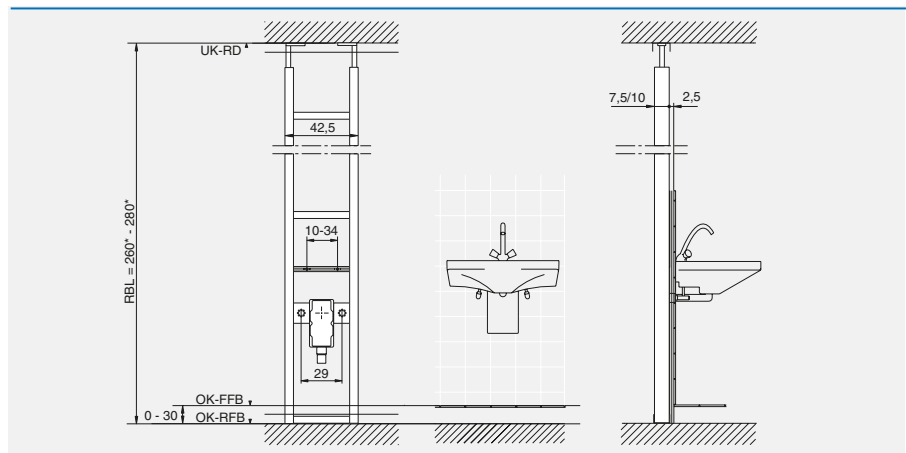
Einbaumaße B x T x H (Rohbauhöhe)

42,5 x min 7,5 x 260* - 280* cm
 (OK-RFB bis UK-RD)
 Fußbodenaufbau 0 - 30 cm

Lieferumfang

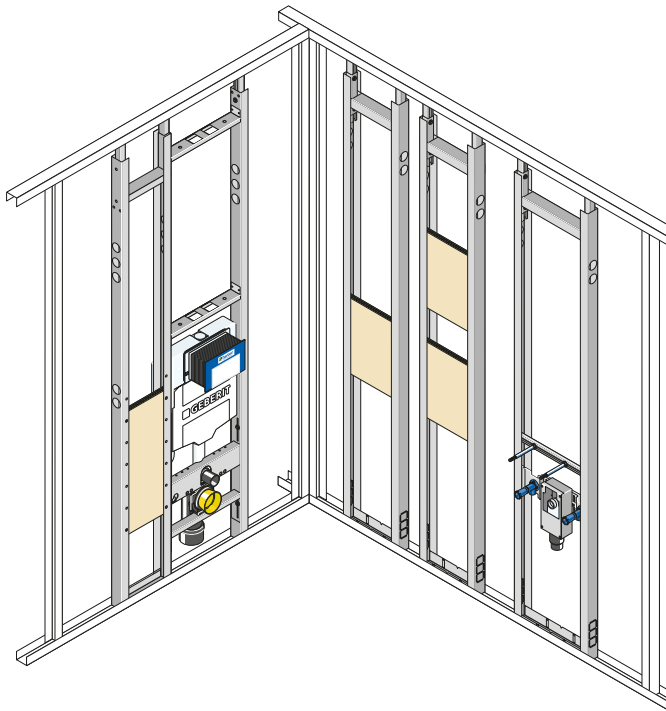
- höhenverstellbare Armaturenanschlussplatte
- 2 Armaturenanschlusswinkel 1/2" x 1/2" mit ÜA-Kennzeichnung
- Geberit UP-Siphon für Waschtische, Sichtteile weiss (Abdeckplatte u. Rohrbogen 32x5/4")
- WT-Befestigung M10

Montagemaße



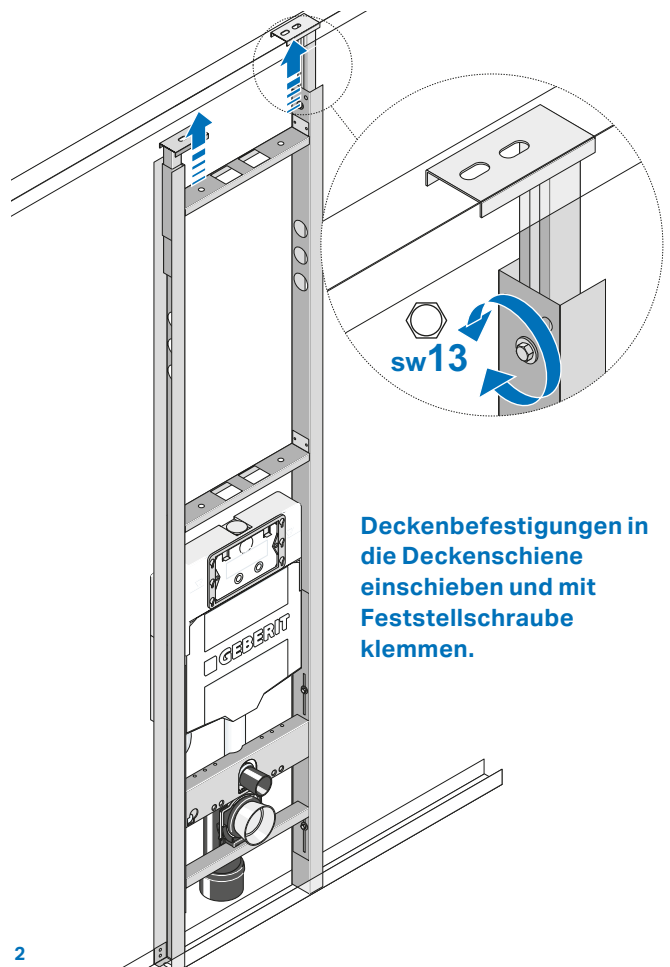
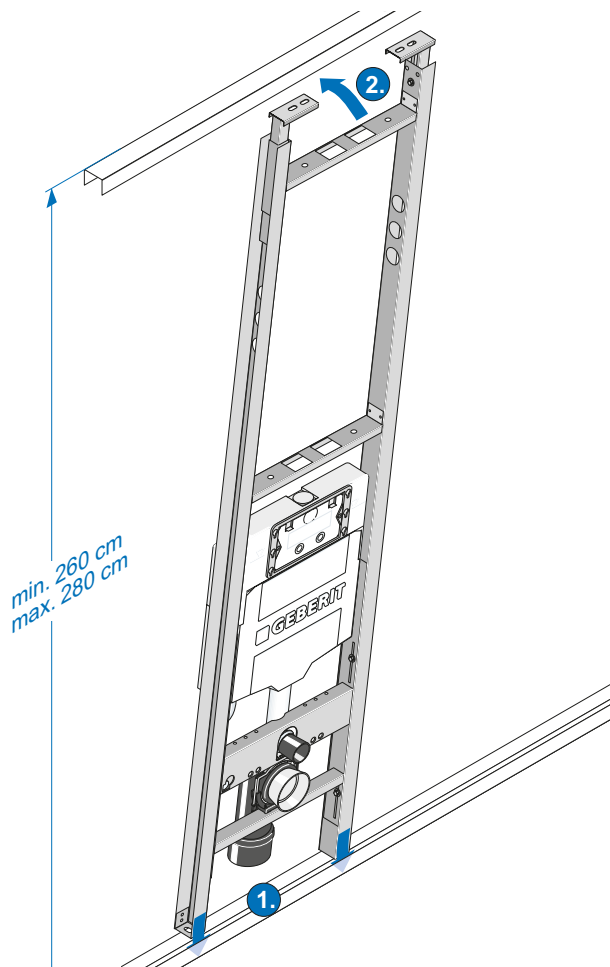
*)...bei gleitenden Deckenanschluss muss dessen Aufbauhöhe dazugerechnet werden.

Bestell-Nr. **HU-ASM-BEH-S-WT-BE** € **543,00**
 Huter WT-Ausschubmodul behindertengerecht mit UP-Siphon Typ S

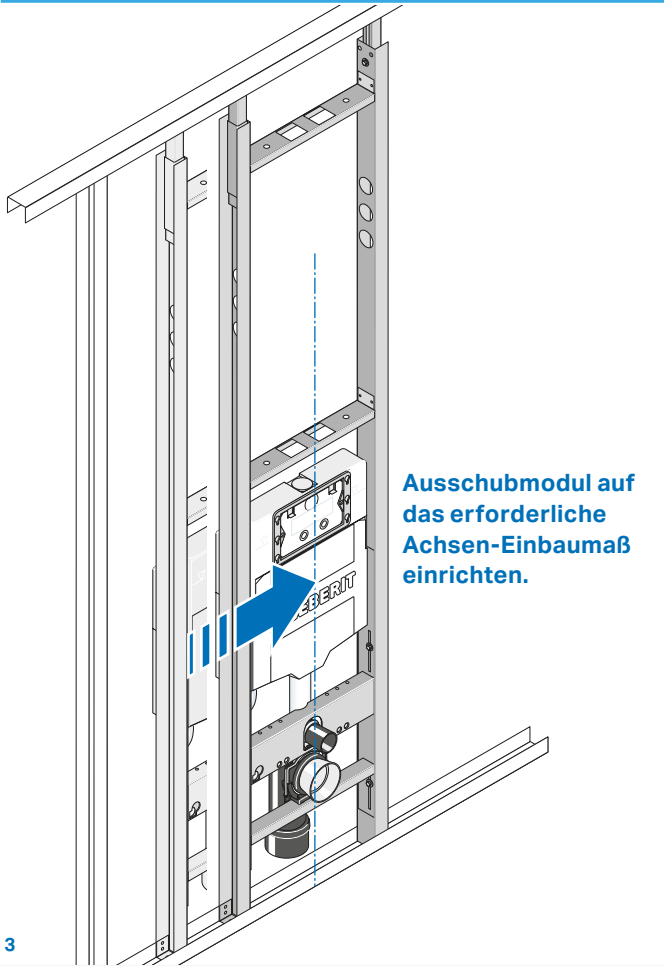


▲ Wichtige Hinweise

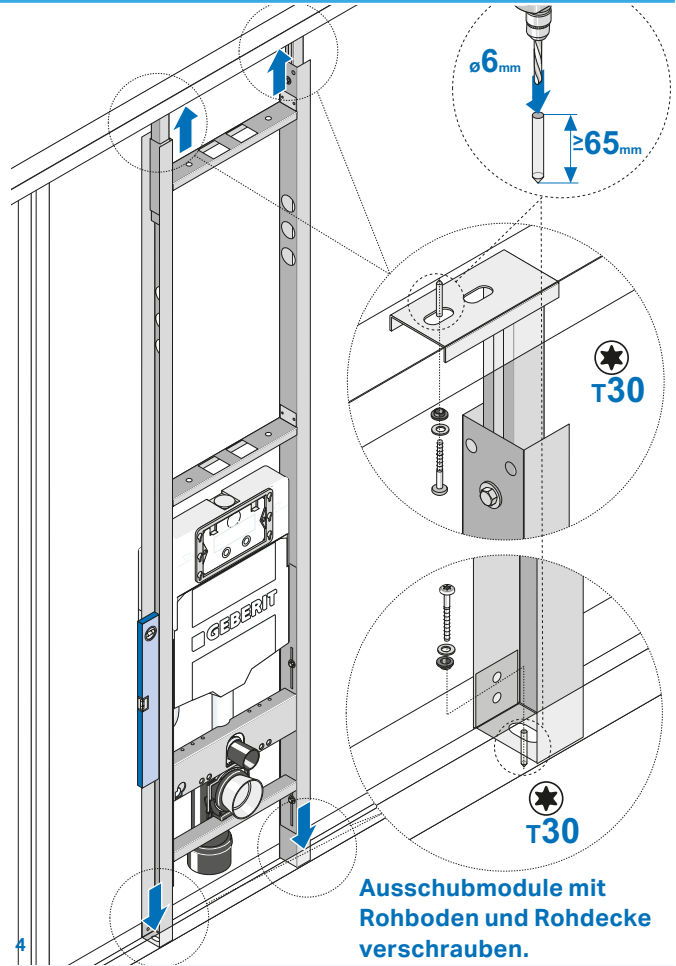
- Werkseitig ist der Elementeneinsatz auf einen Fußbodenaufbau von 15 cm eingestellt. Dieser muß bauseits auf den jeweiligen Fußbodenaufbau eingestellt werden!
- Beim Einbau der Huter Ausschubmodule in die Trockenbauwand sind die Richtlinien der ÖNORM B 3415 zu beachten!
- Ausschubmodule für schwere Konsollasten, wie wandhängende sanitäre Einrichtungsgegenstände (WC, Waschtisch, Boiler, Bidet, etc.) sowie für Klappsitze, Stütz- und Haltegriffe (barrierefreie Ausstattung) müssen kraftschlüssig mit Rohboden und Rohdecke verschraubt und mit jeweils 12,5 mm doppelt beplankt werden!



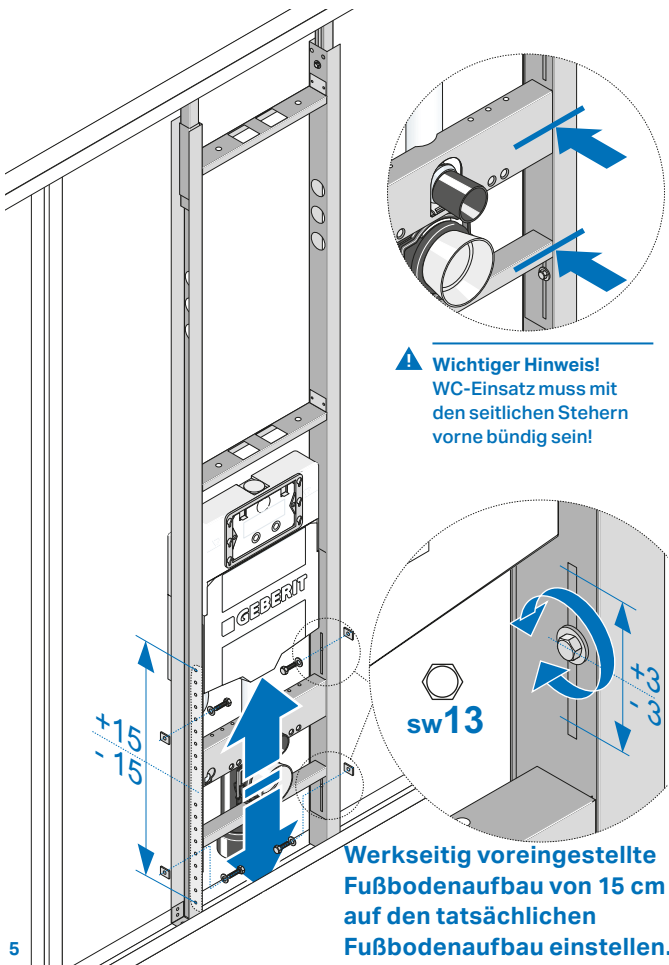
Deckenbefestigungen in die Deckenschiene einschieben und mit Feststellschraube klemmen.



Ausschubmodul auf das erforderliche Achsen-Einbaumaß einrichten.

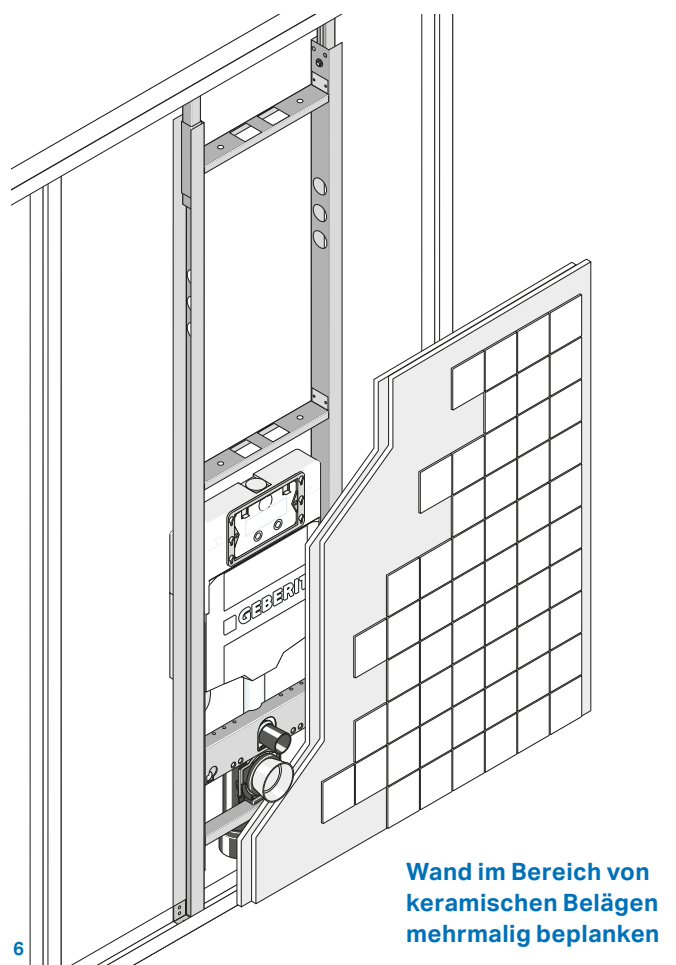


Ausschubmodule mit Rohboden und Rohdecke verschrauben.



⚠ Wichtiger Hinweis!
WC-Einsatz muss mit den seitlichen Stehern vorne bündig sein!

Werkseitig voreingestellte Fußbodenaufbau von 15 cm auf den tatsächlichen Fußbodenaufbau einstellen.



Wand im Bereich von keramischen Belägen mehrfach beplanken

Sonderfertigung erwünscht

Huter objektbezogen gefertigte Ausschubmodule

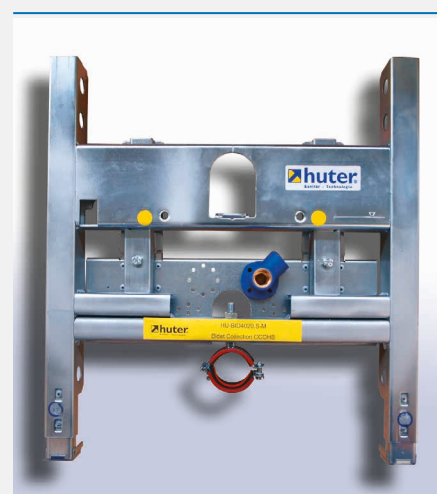
- Für Anwendungen, die mit den Ausschubmodulen Typ S nicht abgedeckt werden können, zum Beispiel Befestigung anderer Sanitärapparate oder andere Bauhöhen, gibt es natürlich weiterhin die objektbezogen gefertigten Ausschubmodule.
- Informationen dazu und Datenerfassungsblätter für objektbezogen gefertigte Ausschubmodule finden Sie auf unserer Homepage
- www.huter.at/produkt/ausschubmodule
- Rufen Sie uns einfach an
T +43 2742 401 488

Anwendungsbeispiel

zum Beispiel:
HU-ASM-WC-WST-2UK

Bauvorhaben:	
Type:	HU-ASM-WC-WST-2UK
Menge:	
Maßangaben:	
A Rohbaulichte:	
B Fußbodenaufbau:	
C UW-Profil:	<input type="checkbox"/> 75 mm
D Bolzenhöhe:	
oder:	
E OK WC-Keramik:	
G Breite ASM (min. 800):	
Bei Breite 800mm Abstand Stützgriff und WC prüfen!	
H OK Stützgriff:	
Einrichtungsgegenstände: (Fabrikat + Type)	
Wand-WC:	
Stützgriff:	
Wohnungsstation:	
WST-Kasten wird bauseits montiert!	
huter Sanitär-Technik 41043 Molln & Brenner - 5102 02 Tel. +43 (0)5273-7400 - Fax 7400-10 e-mail: info@huter.at	Aufnahmeblatt Ausschubmodul (ASM) Tel: +43 5273-7400 Fax: +43 05273-7400-10 info.huter@huter.at

Montageelemente nach Maß



Beispiel:
Bidet Montageelement für eine spezielle
Keramik.

Montageelemente nach Maß

- Sie benötigen ein Montageelement für eine Anwendung, die nicht in unseren Unterlagen aufgeführt ist?
- Speziell für Sie fertigen wir Montageelemente nach Ihren Vorgaben an.
- Rufen Sie uns einfach an
T +43 2742 401 400

Für jede Anforderung die optimale Lösung.

Aufgrund unseren flexiblen Produktionsanlagen sind wir in der Lage auch Sondermontageelemente in kürzester Zeit anzufertigen.

Unsere Technischen Berater unterstützen Sie gerne bei der Lösung Ihrer Problemstellung.

Geberit Vertriebs GmbH
Gebertstrasse 1
3140 Pottenbrunn

T +43 2742 401 0
sales.at@geberit.com

→ www.huter.at
→ www.geberit.at

Montageelemente nach Maß
T +43 2742 401 400

