

Wo finde ich die Seriennummer bei meinem Geberit AquaClean Gerät?



Geberit AquaClean Mera



Geberit AquaClean Sela (ab Baujahr 2019)



Geberit AquaClean Tuma



Geberit AquaClean Alba

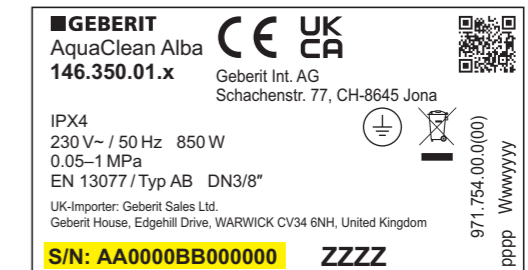
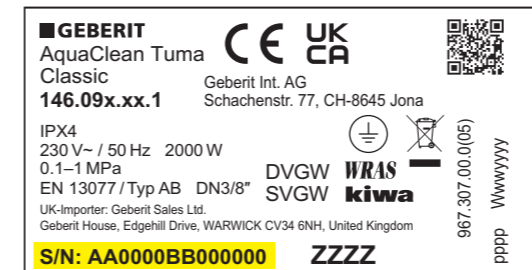
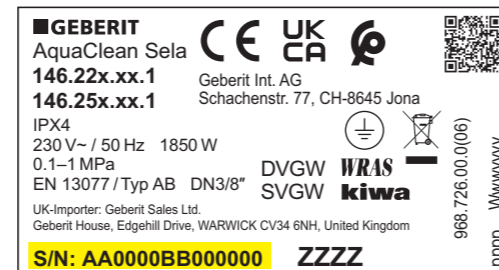
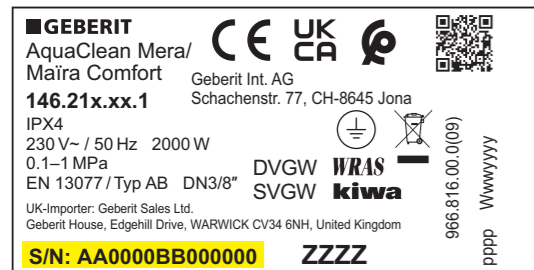


Das **Typenschild** mit Seriennummer finden Sie unter der Designabdeckung.

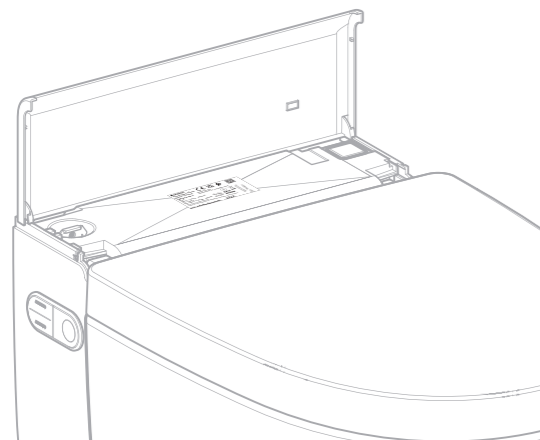
Das **Typenschild** mit Seriennummer finden Sie unter der Designabdeckung.

Das **Typenschild** mit Seriennummer finden Sie unter der Designabdeckung.

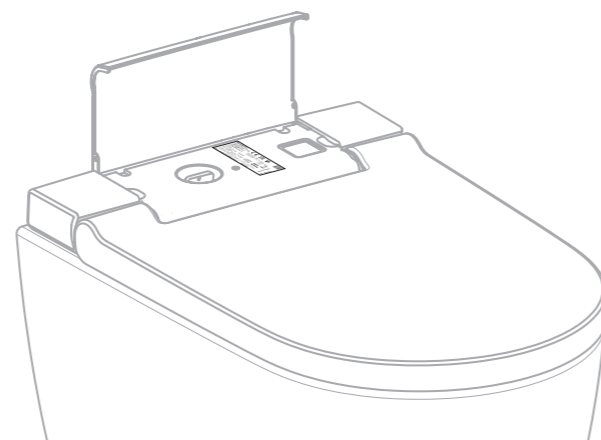
Das **Typenschild** mit Seriennummer finden Sie unter der rechten Designabdeckung.



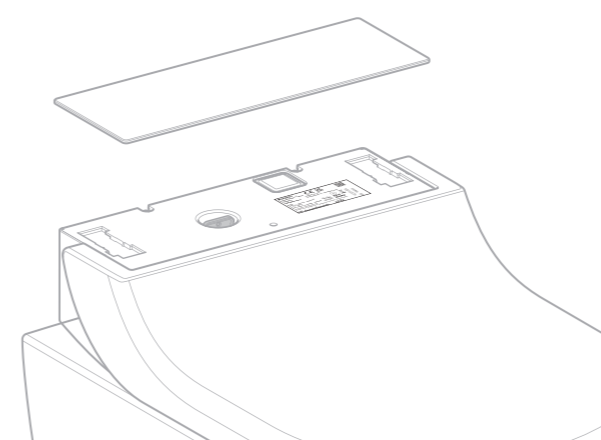
Position des Typenschildes:



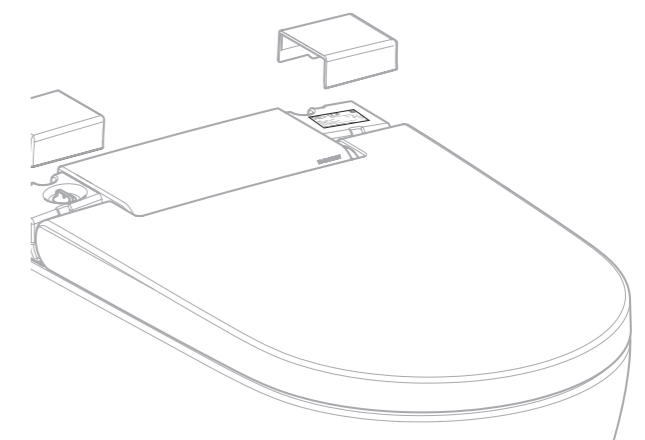
Position des Typenschildes:



Position des Typenschildes:



Position des Typenschildes:

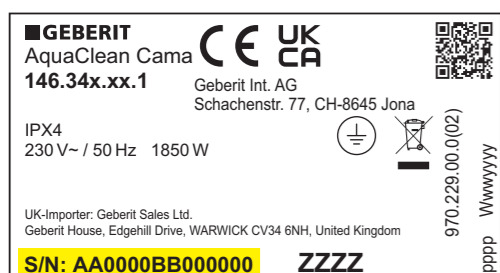


Wo finde ich die Seriennummer bei meinem Geberit AquaClean Gerät?

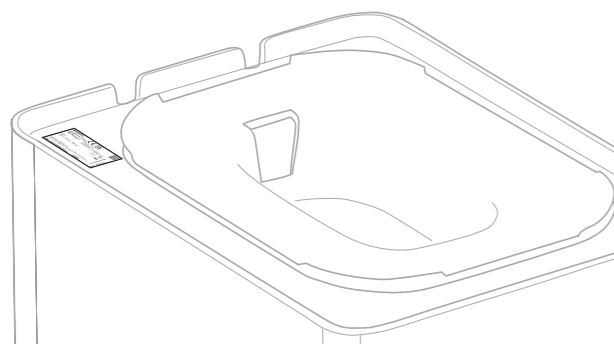
Geberit AquaClean Cama



Das **Typenschild** mit Seriennummer finden Sie auf der Unterseite der Technischeinheit.



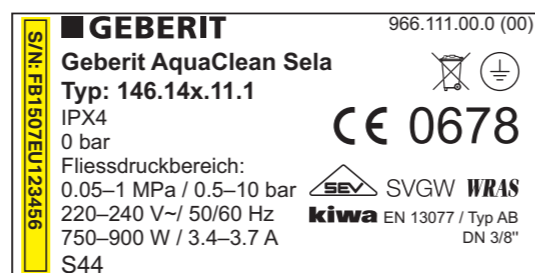
Position des Typenschildes:



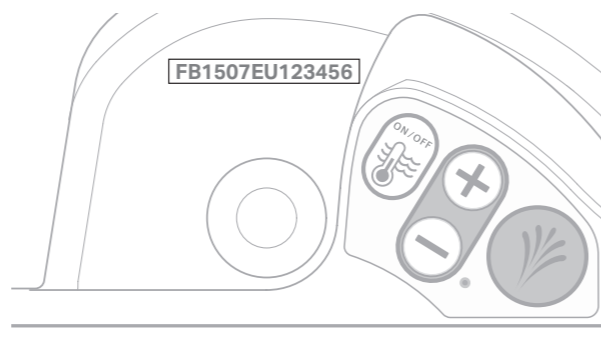
Geberit AquaClean Sela (bis Baujahr 2018)



Das **Typenschild** mit Seriennummer finden Sie auf der Geräterückseite hinten links.



Einen **Seriennummernaufkleber** finden Sie am Bedienfeld seitlich links.



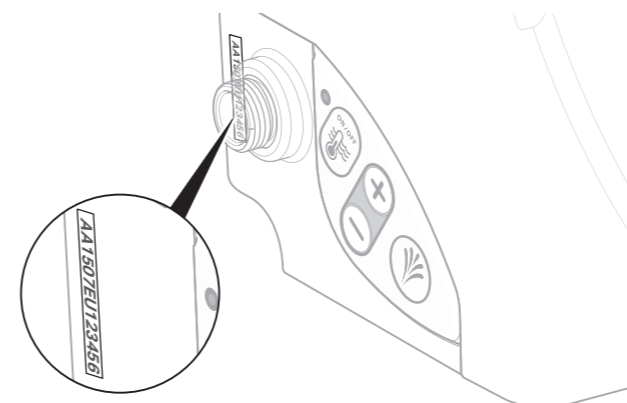
Geberit AquaClean 4000



Das **Typenschild** mit Seriennummer finden Sie auf der Geräterückseite hinten links.



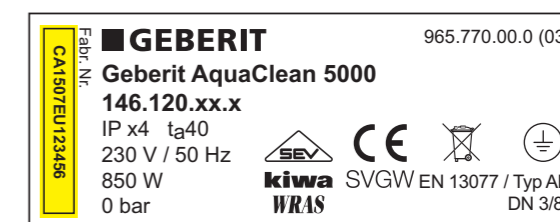
Einen **Seriennummernaufkleber** finden Sie am Bedienfeld seitlich links.



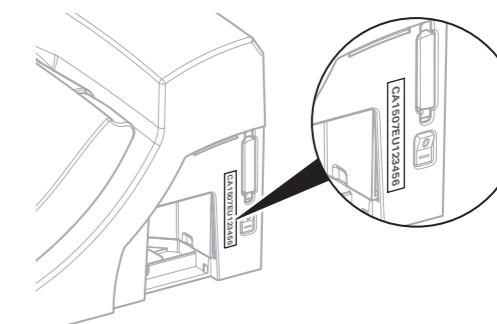
Geberit AquaClean 5000 / 5000plus



Das **Typenschild** mit Seriennummer finden Sie auf der Geräteunterseite links unter dem Bedienfeld.



Einen **Seriennummernaufkleber** finden Sie neben dem Netzschalter seitlich rechts.

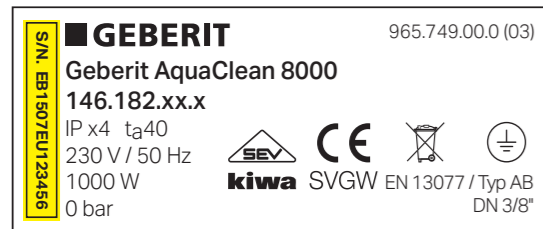


Wo finde ich die Seriennummer bei meinem Geberit AquaClean Gerät?

Geberit AquaClean 8000 / 8000plus



Das **Typenschild** mit Seriennummer finden Sie in der Wartungsklappe unten links hinter dem Aktivkohlefilter.



Einen **Seriennummernaufkleber** finden Sie in der Wartungsklappe unten links.

